

СВЕТИЛЬНИКИ GERA (4TRA)

ПРИМЕНЕНИЕ

- Трековый светодиодный светильник LGD-GERA-4TR предназначен для организации локального освещения в торговых, демонстрационных, офисных, жилых и других помещениях.

ОСОБЕННОСТИ

- Установка светильника осуществляется на трехфазный трек серии LGD с шиной 4TRA, что позволяет легко менять конфигурацию освещения, свободно перемещая светильник вдоль шины трека.
- Использование сверхъярких светодиодов позволяет экономить до 90% электроэнергии по сравнению с традиционными источниками света.
- Управление светильником осуществляется по протоколу DALI.

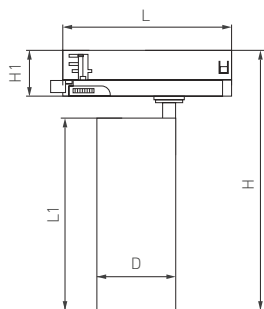


Рис. 1. Чертеж и габаритные размеры

ПАРАМЕТРЫ

Напряжение питания сети	AC 230 В
Частота питающей сети	50/60 Гц
Индекс цветопередачи	CRI>90
Тип шины	Трехфазный (4TRA)
Срок службы*	50 000 ч
Степень пылевлагозащиты	IP20
Диапазон рабочих температур окружающей среды	-20... +40 °С
Гарантийный срок	60 мес

* При соблюдении условий эксплуатации и снижении яркости не более чем на 30% от первоначальной.



МОДЕЛИ

Артикул	Модель	Мощность	Световой поток без НДС / с НДС	Угол излучения	Габаритные размеры, Д×Н×Л	Цвет корпуса	Цветовая тем-ра*	Цвет свечения
058796	LGD-GERA-4TR-R55-10W Day4000	10 Вт	1000/660 лм	15°	Ø55×186×141 мм	Белый	4000 К	Белый дневной, для жилых помещений
058797	LGD-GERA-4TR-R55-10W Day4000			24°				
058798	LGD-GERA-4TR-R55-10W Day4000			36°				
058799	LGD-GERA-4TR-R55-10W Day4000			55°				
058800	LGD-GERA-4TR-R55-10W Warm3000			15°			3000 К	Белый теплый, аналогичный лампе накаливания
058801	LGD-GERA-4TR-R55-10W Warm3000			24°				
058802	LGD-GERA-4TR-R55-10W Warm3000			36°				
058803	LGD-GERA-4TR-R55-10W Warm3000			55°				
058804	LGD-GERA-4TR-R74-20W Day4000	20 Вт	2000/1320 лм	15°	Ø74×199×154 мм	Белый	4000 К	Белый дневной, для жилых помещений
058805	LGD-GERA-4TR-R74-20W			24°				
058806	LGD-GERA-4TR-R74-20W Day4000			36°				
058807	LGD-GERA-4TR-R74-20W Day4000			55°				
058808	LGD-GERA-4TR-R74-20W Warm3000			15°			3000 К	Белый теплый, аналогичный лампе накаливания
058809	LGD-GERA-4TR-R74-20W Warm3000			24°				
058810	LGD-GERA-4TR-R74-20W Warm3000			36°				
058811	LGD-GERA-4TR-R74-20W Warm3000			55°				
058812	LGD-GERA-4TR-R90-30W Day4000	30 Вт	3000/1980 лм	15°	Ø90×232×141 мм	Белый	4000 К	Белый дневной, для жилых помещений
058813	LGD-GERA-4TR-R90-30W Day4000			24°				
058814	LGD-GERA-4TR-R90-30W Day4000			36°				
058815	LGD-GERA-4TR-R90-30W Day4000			55°				
058816	LGD-GERA-4TR-R90-30W Warm3000			15°			3000 К	Белый теплый, аналогичный лампе накаливания
058817	LGD-GERA-4TR-R90-30W Warm3000			24°				
058818	LGD-GERA-4TR-R90-30W Warm3000			36°				
058819	LGD-GERA-4TR-R90-30W Warm3000			55°				

* Указано типовое значение.

Артикул	Модель	Мощность	Световой поток без НДС / с НДС	Угол излучения	Габаритные размеры, ДхНхL	Цвет корпуса	Цветовая тем-ра*	Цвет свечения
058820	LGD-GERA-4TR-R90-40W Day4000	40 Вт	4000/2640 лм	15°	Ø90×261×141 мм	Белый	4000 К	Белый дневной, для жилых помещений
058821	LGD-GERA-4TR-R90-40W Day4000			24°				
058822	LGD-GERA-4TR-R90-40W Day4000			36°				
058823	LGD-GERA-4TR-R90-40W Day4000			55°				
058824	LGD-GERA-4TR-R90-40W Warm3000			15°			3000 К	Белый теплый, аналогичный лампе накаливания
058825	LGD-GERA-4TR-R90-40W Warm3000			24°				
058826	LGD-GERA-4TR-R90-40W Warm3000			36°				
058827	LGD-GERA-4TR-R90-40W Warm3000	55°						
058828	LGD-GERA-4TR-R55-10W Day4000	10 Вт	1000/660 лм	15°	Ø55×186×141 мм	Черный	4000 К	Белый дневной, для жилых помещений
058829	LGD-GERA-4TR-R55-10W Day4000			24°				
058830	LGD-GERA-4TR-R55-10W Day4000			36°				
058831	LGD-GERA-4TR-R55-10W Day4000			55°				
058832	LGD-GERA-4TR-R55-10W Warm3000			15°			3000 К	Белый теплый, аналогичный лампе накаливания
058833	LGD-GERA-4TR-R55-10W Warm3000			24°				
058834	LGD-GERA-4TR-R55-10W Warm3000			36°				
058835	LGD-GERA-4TR-R55-10W Warm3000			55°				
058836	LGD-GERA-4TR-R74-20W Day4000	20 Вт	2000/1320 лм	15°	Ø74×199×154 мм	Черный	4000 К	Белый дневной, для жилых помещений
058837	LGD-GERA-4TR-R74-20W Day4000			24°				
058838	LGD-GERA-4TR-R74-20W Day4000			36°				
058839	LGD-GERA-4TR-R74-20W Day4000			55°				
058840	LGD-GERA-4TR-R74-20W Warm3000			15°			3000 К	Белый теплый, аналогичный лампе накаливания
058841	LGD-GERA-4TR-R74-20W Warm3000			24°				
058842	LGD-GERA-4TR-R74-20W Warm3000			36°				
058843	LGD-GERA-4TR-R74-20W Warm3000			55°				

* Указано типовое значение.

Артикул	Модель	Мощность	Световой поток без НДС / с НДС	Угол излучения	Габаритные размеры, ДхНхL	Цвет корпуса	Цветовая тем-ра*	Цвет свечения	
058844	LGD-GERA-4TR-R90-30W Day4000	30 Вт	3000/1980 лм	15°	Ø90×232×141 мм	Черный	4000 К	Белый дневной, для жилых помещений	
058845	LGD-GERA-4TR-R90-30W Day4000			24°					
058846	LGD-GERA-4TR-R90-30W Day4000			36°					
058847	LGD-GERA-4TR-R90-30W Day4000			55°					
058848	LGD-GERA-4TR-R90-30W Warm3000			15°			3000 К		Белый теплый, аналогичный лампе накаливания
058850	LGD-GERA-4TR-R90-30W Warm3000			24°					
058851	LGD-GERA-4TR-R90-30W Warm3000			36°					
058852	LGD-GERA-4TR-R90-30W Warm3000			55°					
058853	LGD-GERA-4TR-R90-40W Day4000	40 Вт	4000/2640 лм	15°	Ø90×261×141 мм	Черный	4000 К	Белый дневной, для жилых помещений	
058854	LGD-GERA-4TR-R90-40W Day4000			24°					
058855	LGD-GERA-4TR-R90-40W Day4000			36°					
058856	LGD-GERA-4TR-R90-40W Day4000			55°					
058857	LGD-GERA-4TR-R90-40W Warm3000			15°			3000 К		Белый теплый, аналогичный лампе накаливания
058941	LGD-GERA-4TR-R90-40W Warm3000			24°					
058942	LGD-GERA-4TR-R90-40W Warm3000			36°					
058858	LGD-GERA-4TR-R90-40W Warm3000			55°					

* Указано типовое значение.

УСТАНОВКА И ПОДКЛЮЧЕНИЕ

- Извлеките светильник из упаковки и убедитесь в отсутствии механических повреждений.
- Соедините треки между собой при помощи коннекторов.
- Закрепите треки в месте установки.
- На коннекторе питания открутите винт и снимите крышку. Подсоедините провода, подводящие питание, к винтовым клеммам согласно схеме на рис. 2. Используйте 5-жильный кабель. Обязательно подключите защитное заземление к клемме GND.
- Переведите рычажный фиксатор светильника в положение «открыто» и вращающийся переключатель — в положение OFF. При этом контактные пластины должны уйти внутрь корпуса адаптера.
- Вставьте светильник в трек.
- Переведите рычажный фиксатор светильника в положение «закрыто».
- Подайте питание на трек и проверьте работоспособность светильника.

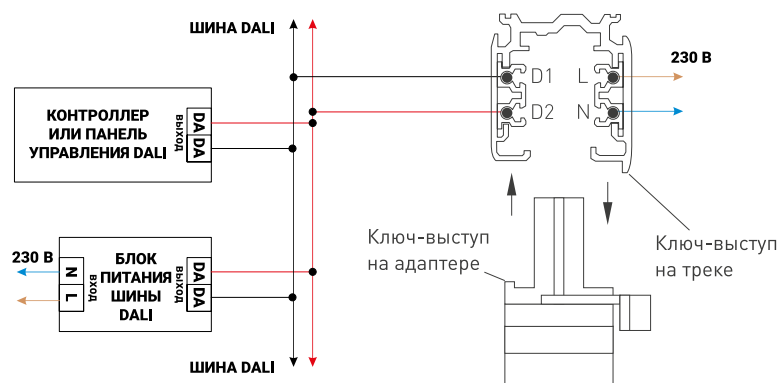


Рис. 2. Схема подключения светильников с управлением DALI



Рис. 3. Установка и подключение светильника