

## КОННЕКТОР ПИТАНИЯ ARD-PRO-DMX (24V, 1×200pix)



### 1. ОСНОВНЫЕ СВЕДЕНИЯ

- DMX-PLC-коннектор (инжектор питания) предназначен для управления светодиодными гирляндами серии ARD-STRING-CLASSIC-10000-100LED-LIVE RGB-DMX. На вход коннектора подается стандартный дифференциальный сигнал интерфейса DMX, который преобразуется в сигнал PLC для управления гирляндами.
- DMX-PLC-коннектор может работать в автономном режиме без внешнего контроллера. При подаче напряжения питания коннектор переходит в режим воспроизведения встроенных динамических световых эффектов, переключаемых автоматически.
- Коннектор имеет один выходной порт и поддерживает до 200 управляемых светодиодов (пикселей) RGB.
- Степень защиты от воздействий окружающей среды — IP65. Входные герметичные разъемы предназначены для подключения к DMX-контроллеру и к источнику питания, к выходному разъему подключаются светодиодные гирлянды. Может применяться внутри и снаружи помещений при соблюдении условий эксплуатации. При использовании качественного кабеля «витая пара» расстояние от выхода контроллера до входа DMX-PLC-коннектора может достигать 150 м.
- Для подключения одной гирлянды или нескольких гирлянд к сети AC 230 В необходимо приобрести источник питания DC 24 В необходимой мощности, необходимое количество DMX-PLC-коннекторов, контроллер с интерфейсом DMX. Модель контроллера выбирается исходя из требований к создаваемым световым эффектам.

### 2. ОСНОВНЫЕ ТЕХНИЧЕСКИЕ ХАРАКТЕРИСТИКИ

Напряжение питания	<b>DC 24 В</b>
Количество выходных портов	<b>1</b>
Адресация по порту	<b>Port1: 001–300</b>
Интерфейс управления	<b>DMX/PLC</b>
Входной сигнал	<b>стандартный дифференциальный сигнал интерфейса DMX</b>
Выходной сигнал	<b>PLC (питание/управление)</b>
Тип подключаемых светодиодных гирлянд*	<b>ARD-STRING-CLASSIC-10000 — 100LED-LIVE RGB-DMX</b>
Максимальное количество подключаемых гирлянд	<b>2</b>
Максимальная мощность подключаемых гирлянд	<b>20 Вт</b>
Максимальное количество подключаемых пикселей	<b>200</b>
Максимальное количество адресуемых пикселей	<b>100</b>
Тип управляемых светодиодов	<b>PLC RGB</b>
Макс. расстояние от выхода контроллера до входа DMX-PLC-коннектора**	<b>150 м</b>
Габаритные размеры (Д***×Ш×В****)	<b>69/55×42×31/29 мм</b>
Степень пылевлагозащиты	<b>IP65</b>
Материал/цвет корпуса	<b>Алюминий/серебро</b>
Материал/цвет оболочки соединительных кабелей	<b>ПВХ/черный</b>
Диапазон рабочих температур окружающей среды	<b>-40 – +40 °С</b>
Гарантийный срок	<b>12 мес</b>

\* запрещается использование светодиодных гирлянд без DMX-PLC-коннекторов.

\*\* указано максимальное значение. В реальных условиях надежность передачи данных зависит от используемого кабеля, качества монтажа и внешних помех.

\*\*\* с крепежными фланцами/без крепежных фланцев.

\*\*\*\* более подробные технические характеристики и дополнительную информацию о DMX-контроллерах и гирляндах вы можете найти на сайте [ardecoled.ru](http://ardecoled.ru).

### 3. УСТАНОВКА, ПОДКЛЮЧЕНИЕ И УПРАВЛЕНИЕ

**ВНИМАНИЕ!** Во избежание поражения электрическим током перед началом всех работ отключите электропитание. Все работы должны проводиться только квалифицированным специалистом.

Все работы по подключению и монтажу рекомендуется выполнять при температуре не ниже +5 °С. В этом случае изоляция проводов имеет достаточную эластичность. В случае необходимости проведения монтажных работ при пониженных температурах подготовьте светодиодные гирлянды и коннектор к монтажу. Заранее расплющите и расправьте провода коннектора и светодиодных гирлянд в теплом помещении.

3.1. Извлеките DMX-PLC-коннектор из упаковки и расправьте провода. Проверьте целостность проводов, отсутствие повреждения изоляции.

**ВНИМАНИЕ!** Категорически запрещается включать в сеть и использовать источник питания, DMX-контроллер, коннектор и гирлянды со следами повреждения изоляции проводов, обрывом провода или повреждением сетевой вилки!

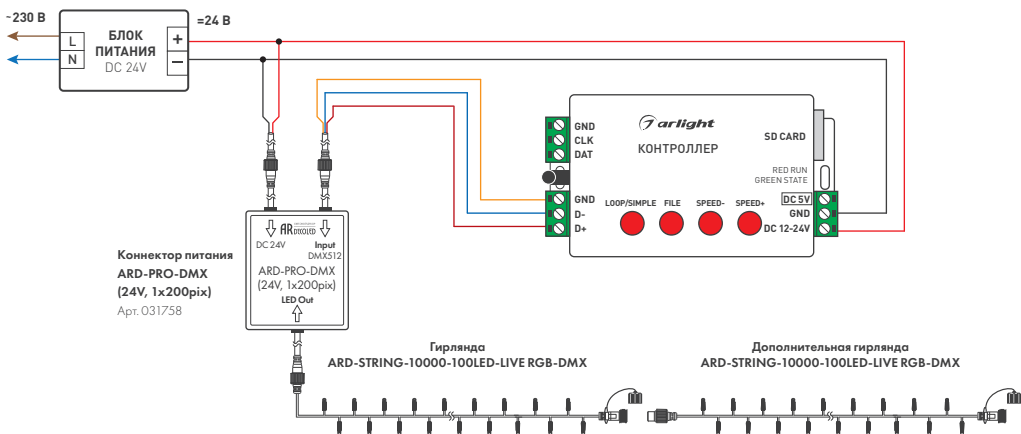


Рис. 1. Подключение DMX-PLC-коннектора при помощи герметичных разъемов

### 3.2. Подключение гирлянды, источника питания и DMX-контроллера к DMX-PLC-коннектору осуществляется при помощи герметичных разъемов.

Вспользуйтесь схемой на рисунке 1.

Входной разъем коннектора DC24V (MALE) подключите к выходному разъему кабеля питания (FEMALE), строго соблюдая полярность. Входной разъем коннектора DMX512 Input (MALE) подключите к выходному разъему кабеля DMX-контроллера (FEMALE), строго соблюдая назначение контактов.

Допускается последовательное подключение двух гирлянд к выходному порту контроллера. Выходной разъем коннектора LED out (FEMALE) подключите к входному разъему гирлянды (MALE).

Между собой гирлянды соединяются при помощи герметичных разъемов. Перед включением проверьте наличие крышки на конечном разъеме для подключения дополнительных светодиодных гирлянд!

Расположение и назначение контактов разъемов DMX-PLC-коннектора показано на рисунках 2–4.

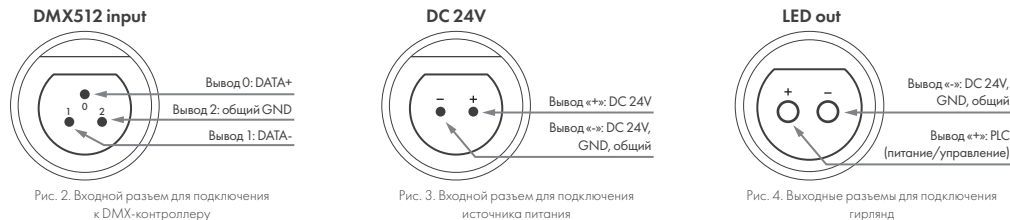


Рис. 2. Входной разъем для подключения к DMX-контроллеру

Рис. 3. Входной разъем для подключения источника питания

Рис. 4. Выходные разъемы для подключения гирлянд

Допускается подключение источника питания и DMX-контроллера к DMX-PLC-коннектору пайкой проводов. Вспользуйтесь схемой на рисунке 5. При подключении DMX-PLC-коннектора пайкой проводов строго соблюдайте полярность и назначение проводов. Цветовая маркировка проводов входных кабелей DMX-PLC-коннектора указана в таблице 1.

Таблица 1. Цветовая маркировка проводов входных кабелей DMX-PLC-коннектора

Кабель	Назначение провода	Цвет изоляции провода
DMX512 input	DATA+	коричневый
	DATA-	голубой
	Общий, GND	желтый
DC24V	+DC24V	коричневый
	-DC24V, GND, общий	голубой

**ВНИМАНИЕ!** Категорически запрещается использование светодиодных гирлянд ARD-STRING-CLASSIC-10000-100LED-LIVE RGB-DMX без DMX-PLC коннекторов!

**ВНИМАНИЕ!** Категорически запрещается последовательное подключение светодиодных гирлянд суммарной мощностью более 20 Вт!

**ВНИМАНИЕ!** Перед включением проверьте наличие крышки на конечном разъеме для подключения дополнительных светодиодных гирлянд!

**ВНИМАНИЕ!** Выходная мощность блока питания должна быть на 25% больше суммарной мощности подключаемых светодиодных гирлянд!

- Необходимо использовать стабилизированный источник постоянного напряжения 24 ± 0.5 В
- Мощность источника питания должна быть на 25% выше суммарной мощности подключаемых гирлянд.
- Используйте источники питания, совместимые с ШИМ (для любых помещений), во избежание возникновения шума (писка) из-за взаимодействия источника и контроллера.

Таблица 2. Примеры подбора источника питания

Максимальная потреб. мощность одной гирлянды	Количество подключаемых гирлянд	Сумм. мощность подключаемых гирлянд	Миним. мощность источника питания (+25%)	Герметичный ШИМ-совместимый источник питания IP65-67
10 Вт	1 шт.	10 Вт	13 Вт	ARPV-LG24040-PFC (24V, 1.67A, 40W), арт. 029695
	5 шт.	50 Вт	63 Вт	ARPV-LG24075-PFC (24V, 3.1A, 75W), арт. 028884
	10 шт.	100 Вт	125 Вт	ARPV-LG24150-PFC-A (24V, 6.25A, 150W), арт. 030015
	20 шт.	200 Вт	250 Вт	ARPV-LG24250-PFC-A (24V, 10.4A, 250W), арт. 030020

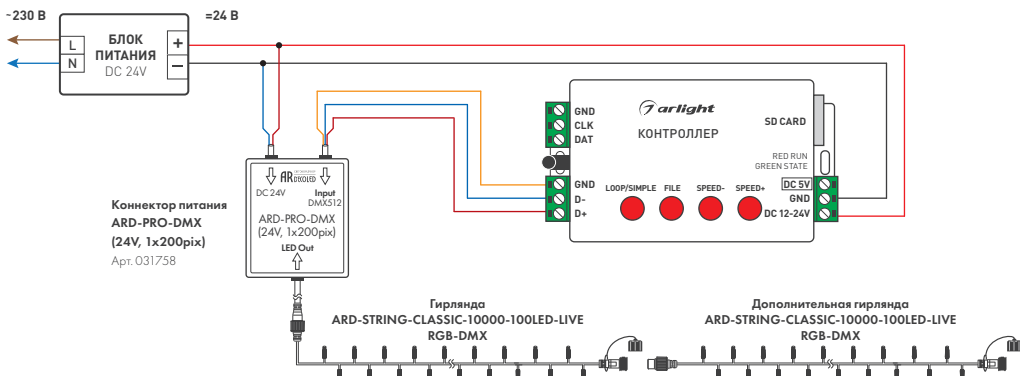


Рис. 5. Подключение DMX-PLC-коннектора пайкой проводов

- 3.4. Выбор DMX-контроллера. Каждый светодиод в гирлянде является управляемым пикселем и занимает три (RGB) адреса в адресном пространстве (см. Таблицу 3). Таблица 3. Адресное пространство DMX-PLC коннектора.

Модель DMX-PLC-коннектора	Тип светодиодов/Количество адресов на пиксель	Максимальное количество адресуемых/подключаемых пикселей, шт	Адресация по портам
ARD-PRO-DMX (24V, 1x200pix)	PLC RGB/3	100/200	Port1: 001-300

При последовательном подключении двух гирлянд к одному порту DMX-PLC-коннектора обе гирлянды работают синхронно.

**ВНИМАНИЕ!** Категорически запрещается редактирование адресов коннектора! Отказ оборудования, вызванный попыткой редактирования адресов, как гарантийный случай не рассматривается.

Модель DMX-контроллера выбирается, исходя из требований к создаваемому световому эффектам. В реальных условиях надежность передачи данных зависит от используемого кабеля, качества монтажа и уровня внешних помех. Используйте усилитель DMX арт. 019460 для увеличения дальности передачи сигнала от DMX-контроллера. Усилитель включается между выходом DMX-контроллера и входом DMX-PLC-коннектора.

- 3.5. Подключите шнуры питания DMX-контроллера и блока питания к сети AC 230 В и проверьте работу гирлянд во всех режимах.

## 4. ТРЕБОВАНИЯ ПО УСТАНОВКЕ И ЭКСПЛУАТАЦИИ

### 4.1. Требования к монтажу

- Монтаж должен производиться при температуре окружающей среды не ниже +5 °С.
- Отключайте питание при присоединении / отсоединении дополнительных светодиодных гирлянд.
- Не допускается контакт источника питания, коннектора и гирлянд с нагретыми выше +60 °С поверхностями или предметами.
- Не устанавливайте оборудование на металлических конструкциях без дополнительных мер по обеспечению электрической безопасности.
- Устанавливайте оборудование в хорошо проветриваемом месте.
- При выборе места установки оборудования предусмотрите возможность его обслуживания. Не устанавливайте устройства в местах, доступ к которым будет впоследствии невозможен.
- Не допускается использование кислотных и других химически активных герметизирующих или клеящих составов.

### 4.2. Требования к условиям эксплуатации

- Температура окружающей среды от -40 до +40°С.
- Отсутствие в воздухе паров и примесей агрессивных веществ (кислот, щелочей и пр.)
- Защита от прямого воздействия осадков и солнечных лучей.
- Не превышайте допустимую мощность нагрузки. Выходная мощность источника питания должна быть на 25% больше суммарной мощности подключаемых светодиодных гирлянд.
- Всегда отключайте питание при необходимости проведения монтажных или профилактических работ.
- Не оставляйте светодиодные гирлянды включенными без присмотра на длительное время.
- Не допускайте детей к пользованию оборудованием.
- Не допускайте подвергать коннектор и светодиодные гирлянды механическим и ударным нагрузкам, подвешивать к гирляндам грузы.
- Категорически запрещается эксплуатировать коннектор и светодиодные гирлянды, погруженные в воду или установленные в местах скопления воды (лужи, затопляемые ниши и углубления и т.п.).

- 4.3. Перед включением убедитесь, что схема собрана правильно, соединения выполнены надежно, замыкания отсутствуют. Отказ оборудования, вызванный замыканием проводов на выходе коннектора, как гарантийный случай не рассматривается.

### 4.4. Возможные неисправности и методы их устранения

Неисправность	Причина	Способ устранения
Гирлянды не светятся	Не поступает сетевое напряжение питания на вход источника питания	Проверьте наличие напряжения в сети
	Нет контакта в соединениях	Тщательно проверьте все подключения
	Неисправен источник питания	Замените источник питания
Нестабильное свечение, хаотическое мерцание гирлянд при работе с внешним контроллером	Нет стабильного контакта в соединениях	Тщательно проверьте все подключения
	Некачественный кабель в цепи передачи цифрового сигнала	Используйте специализированный кабель для передачи сигнала DMX или кабель «витая пара» высокого качества
	Слишком длинный кабель в цепи передачи цифрового сигнала	Уменьшите длину кабеля. Используйте усилители DMX-сигнала.
	Помехи или наводки на сигнал управления из-за неправильно выполненного монтажа	Выполните монтаж с учетом требований к монтажу слаботочных сетей передачи данных
Цвет свечения не соответствует выбранному	Применен несовместимый контроллер	Используйте DMX-контроллер
	Несоответствие порядка цветов в контроллере и гирляндах	Задать в меню контроллера или в ПО последовательность цветов RGB

## 5. ТРЕБОВАНИЯ БЕЗОПАСНОСТИ

- 5.1. Конструкция изделия удовлетворяет требованиям электро- и пожарной безопасности по ГОСТ 12.2.0070-75.
- 5.2. Монтаж оборудования должен выполняться квалифицированным специалистом с соблюдением всех требований техники безопасности.
- 5.3. Внимательно изучите инструкцию по монтажу и установке и неукоснительно следуйте всем требованиям и рекомендациям.
- 5.4. Перед монтажом убедитесь, что все оборудование обесточено.
- 5.5. Если при включении изделие не заработало должным образом, воспользуйтесь таблицей возможных неисправностей. Если самостоятельно устранить неисправность не удалось, обесточьте изделие и свяжитесь с поставщиком.

## 6. ГАРАНТИЙНЫЕ ОБЯЗАТЕЛЬСТВА

- 6.1. Изготовитель гарантирует соответствие изделия требованиям действующей технической документации и обязательным требованиям государственных стандартов.
- 6.2. Гарантийный срок изделия — 12 месяцев с даты передачи потребителю, если иное не предусмотрено договором. Если дату передачи установить невозможно, гарантийный срок исчисляется с даты изготовления изделия.
- 6.3. В случае выхода изделия из строя потребитель вправе предъявить требования в течение гарантийного срока при наличии товарного или кассового чека, а также отметки о продаже в паспорте изделия.
- 6.4. Требования предъявляются по месту приобретения изделия.
- 6.5. Гарантийные обязательства не распространяются на изделия, имеющие механические повреждения или признаки нарушения потребителем правил хранения, транспортирования или эксплуатации.
- 6.6. Производитель вправе вносить в конструкцию изделия и встроенное программное обеспечение (прошивку) изменения, не ухудшающие качество изделия и его основные параметры.
- 6.7. Расходы на транспортировку вышедшего из строя изделия оплачиваются потребителем.

## 7. ТРАНСПОРТИРОВАНИЕ И ХРАНЕНИЕ

- 7.1. Размещение и крепление в транспортных средствах упакованных изделий должны обеспечивать их устойчивое положение, исключать возможность ударов друг о друга, а также о стенки транспортных средств.
- 7.2. После транспортировки при отрицательных температурах, перед включением, изделие должно быть выдержано в упаковке в нормальных условиях не менее 6 часов.
- 7.3. Изделия должны храниться в сухом помещении в заводской упаковке при температуре окружающей среды от 0 до +60 °С и влажности не более 70% при отсутствии в воздухе паров кислот, щелочей и других агрессивных примесей.

## 8. КОМПЛЕКТАЦИЯ

- 8.1. Коннектор — 1 шт.
- 8.2. Паспорт и краткая инструкция по эксплуатации — 1 шт.
- 8.3. Упаковка — 1 шт.

## 9. СВЕДЕНИЯ ОБ УТИЛИЗАЦИИ

- 9.1. По истечении срока службы (эксплуатации) изделие не представляет опасности для жизни, здоровья людей и окружающей среды.
- 9.2. Утилизация осуществляется в соответствии с требованиями действующего законодательства.

## 10. СВЕДЕНИЯ О РЕАЛИЗАЦИИ И СЕРТИФИКАЦИИ

- 10.1. Цена изделия договорная, определяется при заключении договора.
- 10.2. Предпродажной подготовки изделия не требуется.
- 10.3. Изделие сертифицировано согласно ТР ТС. Информация о сертификации нанесена на упаковку.

## 11. ИНФОРМАЦИЯ О ПРОИСХОЖДЕНИИ ТОВАРА

- 11.1. Изготовлено в КНР.
- 11.2. Изготовитель/Manufacturer: «Санрайз Холдинг (ГК) Лимитед» (Sunrise Holding (HK) Ltd).  
Комната 901, этаж 9, Омега Плаза, 32, улица Дандас, Коулун, Гонконг, Китай.  
Unit 901, 9/F, Omega Plaza, 32 Dundas Street, Kowloon, Hong Kong, China.
- 11.3. Импортёр: ООО «Арлайт РУС», адрес: 101000, г. Москва, Уланский пер., д. 22, стр. 1, пом. 1, этаж 5, офис 501.
- 11.4. Дату изготовления см. на корпусе устройства или упаковке.

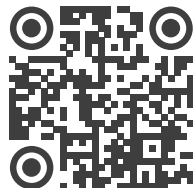
## 12. ОТМЕТКИ О ПРОДАЖЕ

Модель: \_\_\_\_\_

Дата продажи: \_\_\_\_\_

Продавец: \_\_\_\_\_ М. П.

Потребитель: \_\_\_\_\_



Более подробная информация  
представлена на сайте [ardecoled.ru](http://ardecoled.ru)



ТР ТС 004/2011

Инструкция предназначена для артикула 031758. Артикул указан на момент разработки инструкции. Список действующих артикулов см. на сайте [arlight.ru](http://arlight.ru).  
Дополнение к артикулу в скобках, например (1), (2), (B), означает наличие модификаций товара. Модификации отличаются незначительными улучшениями, не влияющими на основные свойства, параметры и внешний вид товара. Допускается прямая замена модификаций на основной артикул, или наоборот, без каких-либо условий. Данный материал принадлежит ООО «АРЛАЙТ РУС».