

НАСАДКА АНТИБЛИКОВАЯ LGD-ARTIFACT-FULL- SNOOT-R65



Установка на светильники LGD-ARTIFACT для трехфазных треков (4TRA)

1. ОСНОВНЫЕ СВЕДЕНИЯ

- 1.1. Аксессуар используется совместно со светильником LGD-ARTIFACT для управления светом — формирует четкое направление светового потока, делая мягкий акцент на основном объекте.
- 1.2. Использование насадки способствует созданию гармоничной атмосферы в выставочных залах, позволяя зрителям сосредоточиться на деталях экспонатов.
- 1.2. Материал корпуса — алюминий, диаметр 65 мм.

2. ОСНОВНЫЕ ТЕХНИЧЕСКИЕ ХАРАКТЕРИСТИКИ

Артикул	Обозначение	Цвет корпуса	Габариты
057156	ВК	Черный	Ø65×30 мм
057157	WH	Белый	Ø65×30 мм

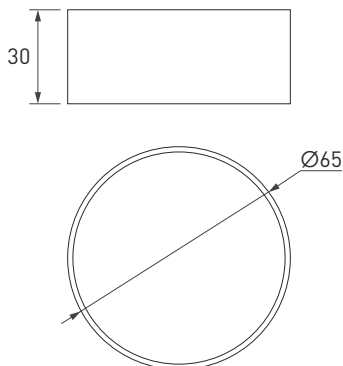
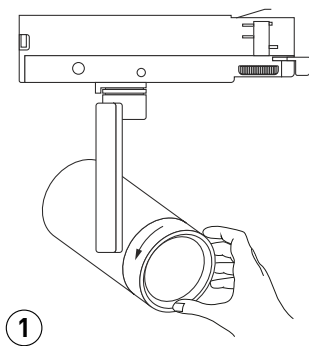


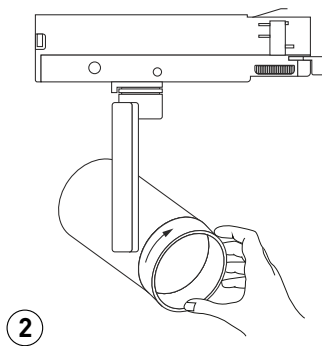
Рис. 1. Чертеж и габаритные размеры

3. УСТАНОВКА И ПОДКЛЮЧЕНИЕ



1

Открутите антибликовую насадку, повернув ее против часовой стрелки.



2

Накрутите насадку, повернув ее по часовой стрелке.



ВНИМАНИЕ! Все работы следует выполнять в резиновых или виниловых перчатках без пудры. Это предотвратит появление на оптических элементах отпечатков пальцев и иных загрязнений, ухудшающих светотехнические характеристики светильника.

4. ТРЕБОВАНИЯ БЕЗОПАСНОСТИ

- 4.1. Конструкция изделия удовлетворяет требованиям электро- и пожарной безопасности по ГОСТ 12.2.007.0-75.
- 4.2. Монтаж изделия должен выполняться квалифицированным специалистом с соблюдением всех требований техники безопасности.
- 4.3. Внимательно изучите данное руководство и неукоснительно следуйте всем рекомендациям.

5. КОМПЛЕКТАЦИЯ

- 5.1. Насадка антибликовая — 1 шт.
- 5.2. Техническое описание, руководство по эксплуатации и паспорт — 1 шт.
- 5.3. Упаковка — 1 шт.

6. ИНФОРМАЦИЯ О ПРОИСХОЖДЕНИИ ТОВАРА

- 6.1. Изготовлено в КНР.
- 6.2. Изготовитель: «Санрайз Холдингз [ГК] Лтд» [Sunrise Holdings (HK) Ltd].
Офис 901, 9 этаж, «Омега Плаза», 32, улица Дундас, Коулун, Гонконг, Китай.
- 6.3. Импортер: ООО «Арлайт РУС», адрес: 101000, г. Москва, Уланский пер., д. 22, стр. 1, пом. 1, этаж 5, офис 501.
- 6.4. Дату изготовления см. на корпусе изделия (или на упаковке).

7. ОТМЕТКИ О ПРОДАЖЕ

Модель: _____

Дата продажи: _____

Продавец: _____ М. П.

Потребитель: _____



Более подробная информация об изделии представлена на сайте arlight.ru



Данный материал принадлежит ООО «АРЛАЙТ РУС».

