

Версия: 05-2024

# СЕНСОРНЫЕ ПАНЕЛИ DALI-901-11-4G-RGBW-DT8-IN

- ▼ 4 зоны управления
- ▼ Питание AC 230 В
- ▼ Device Type 8



Арт. 037202



Арт. 037201

## 1. ОСНОВНЫЕ СВЕДЕНИЯ

- 1.1. Встраиваемая сенсорная панель с поддержкой устройств DT8, настройка цвета в соответствии со спецификацией DALI (Digital Addressable Lighting Interface) для типа устройств 8 и цвета RGBWAF.
- 1.2. Управление 4 группами DALI и 4 сценами DALI при помощи 4-канальных диммеров DALI, например, SR-2303P или любых других диммеров, работающих по стандарту DALI.
- 1.3. Соответствует стандарту IEC62386-209.
- 1.4. Встроенный источник питания DALI с выходным током до 100 мА для подключения до 25 управляющих устройств DALI.
- 1.5. Простое подключение и стандартный размер для установки в монтажную коробку.
- 1.6. Два варианта цветового исполнения панелей — черная или белая.

## 2. ОСНОВНЫЕ ТЕХНИЧЕСКИЕ ХАРАКТЕРИСТИКИ

Напряжение питания	от шины / AC 230 В
Интерфейс управления	DALI
Количество сцен DALI	4
Количество групп DALI	4
Напряжение, формируемое на шине DALI	16 В
Максимальный выходной ток шины DALI	100 мА
Степень пылевлагозащиты	IP20
Диапазон рабочих температур окружающей среды	-20... +50 °С
Размер наружной части панели	86×86×9 мм
Размер утапливаемой части	∅58×32 мм

## 3. УСТАНОВКА, ПОДКЛЮЧЕНИЕ И УПРАВЛЕНИЕ

- ⚠ ВНИМАНИЕ!**  
Во избежание поражения электрическим током перед началом всех работ отключите электропитание. Все работы должны проводиться только квалифицированным специалистом.

- 3.1. Извлеките контроллер из упаковки и убедитесь в отсутствии механических повреждений.
- 3.2. В случае питания сенсорной панели от шины DALI используйте схему подключения на рис. 1. При использовании сенсорной панели как источника питания для подключения до 25 управляющих устройств DALI используйте схему подключения на рис. 2. При использовании сенсорной панели как источника питания для подключения до 50 управляющих устройств DALI используйте схему подключения на рис. 3.

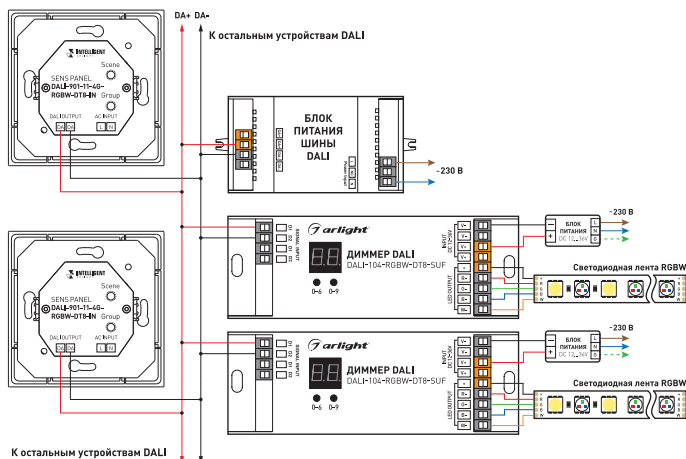


Рис. 1. Схема подключения сенсорной панели с питанием от шины DALI

## ВНИМАНИЕ!

К сети переменного тока в одной шине DALI можно подключить не более двух сенсорных панелей DALI.

3.3. Установка стартового номера группы (Group) с помощью поворотного переключателя на задней стороне панели (выбирается от 0 до 15).



- ▼ Контроллер сенсорной панели DALI позволяет отключать команды регулировки яркости и команды DT8 на 4 группы устройств по шине DALI. Поворотный переключатель на задней стороне панели используется для выбора групп, которыми вы хотите управлять, установив начальный номер группы. Всего можно выбрать 16 групп (0–15).
- ▼ Когда стрелка поворотного переключателя находится в положении 0, кнопка 1 управляет всеми устройствами DALI посредством широковещательной (broadcast) передачи, кнопка 2 управляет группой DALI 0, кнопка 3 управляет группой 1, а кнопка 4 управляет группой 2.

▼ Когда стрелка поворотного переключателя находится в положении X, за исключением 0 (1–C), кнопка 1 управляет группой DALI X–1, кнопка 2 управляет группой X, кнопка 3 управляет группой X+1, а кнопка 4 управляет группой X+2.

▼ Когда стрелка поворотного переключателя находится в положении D, кнопка 1 управляет устройствами в группе DALI 12, кнопка 2 управляет устройствами в группе DALI 13, кнопка 3 управляет устройствами в группе DALI 14, а кнопка 4 управляет всеми устройствами посредством широковещательной (broadcast) передачи.

▼ Когда стрелка поворотного переключателя находится в положении E, кнопка 1 управляет устройствами в группе DALI 13, кнопка 2 управляет устройствами в группе DALI 14, кнопка 3 управляет всеми устройствами посредством широковещательной (broadcast) передачи, кнопка 4 управляет устройствами в группе DALI 0.

▼ Когда стрелка поворотного переключателя находится в положении F, кнопка 1 управляет устройствами в группе DALI 14, кнопка 2 управляет всеми устройствами посредством широковещательной (broadcast) передачи, кнопка 3 управляет устройствами в группе DALI 0, кнопка 4 управляет группой DALI 1.

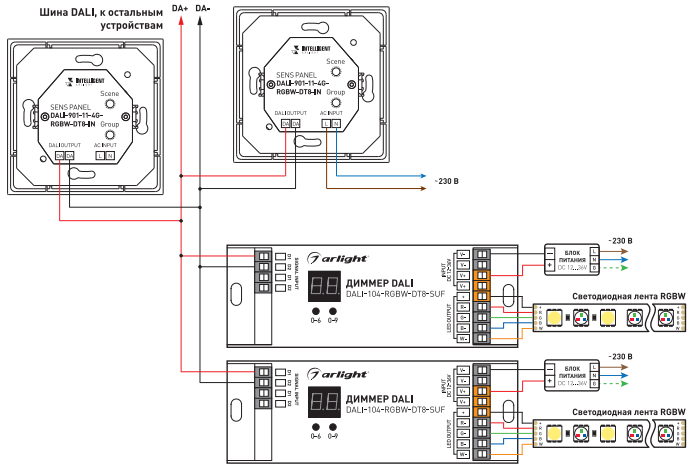


Рис. 2. Схема подключения сенсорной панели (до 25 управляющих устройств DALI)

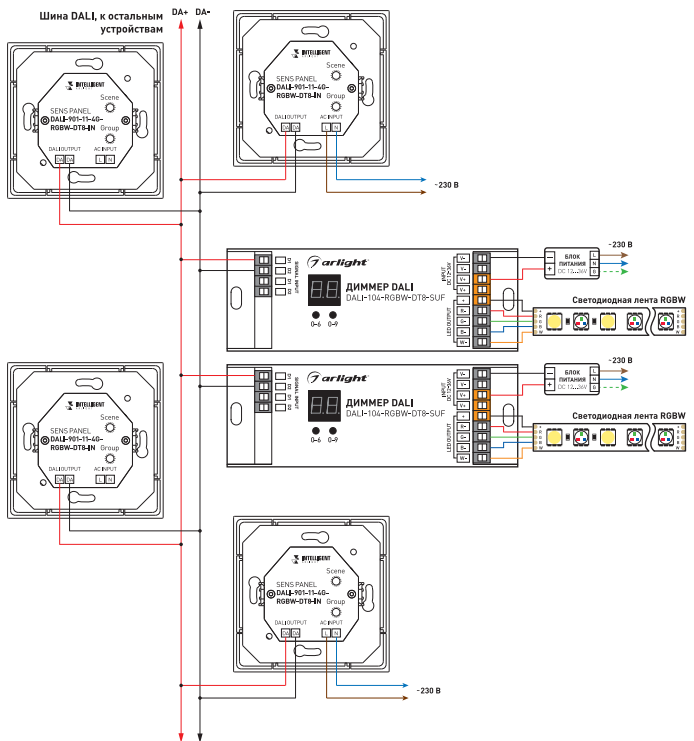


Рис. 3. Схема подключения сенсорной панели (до 50 управляющих устройств DALI)

Таблица настроек групп

Позиция поворотного переключателя	0	1	2	3	4	5	6	7	8	9	A	B	C	D	E	F
Группа DALI для кнопки 1	broadcast	0	1	2	3	4	5	6	7	8	9	10	11	12	13	14
Группа DALI для кнопки 2	0	1	2	3	4	5	6	7	8	9	10	11	12	13	14	broadcast
Группа DALI для кнопки 3	1	2	3	4	5	6	7	8	9	10	11	12	13	14	broadcast	0
Группа DALI для кнопки 4	2	3	4	5	6	7	8	9	10	11	12	13	14	broadcast	0	1

- 3.4. Установите номер начальной сцены [Scene] с помощью поворотного переключателя на задней стороне панели (выбор от 0 до 15).  
 ▼ Контроллер сенсорной панели DALI позволяет отправлять команды выбора сцены для 4 сцен на шину DALI. Поворотный переключатель на задней стороне панели используется для установки номера начальной сцены из 16 сцен (0–15).  
 ▼ Когда стрелка поворотного переключателя находится в положении X (0–15), кнопка 1 управляет сценой X DALI, кнопка 2 управляет сценой X+1, 3 управляет сценой X+2, 4 управляет сценой X+3.

Таблица настроек сцен

Позиция поворотного переключателя	0	1	2	3	4	5	6	7	8	9	A	B	C	D	E	F
Сцена кнопки 1	0	1	2	3	4	5	6	7	8	9	10	11	12	13	14	15
Сцена кнопки 2	1	2	3	4	5	6	7	8	9	10	11	12	13	14	15	0
Сцена кнопки 3	2	3	4	5	6	7	8	9	10	11	12	13	14	15	0	1
Сцена кнопки 4	3	4	5	6	7	8	9	10	11	12	13	14	15	0	1	2



Сохранение и вызов сцен.

▼ Сохранение сцен:

Включите панель DALI → Нажмите 1/2/3/4, чтобы выбрать группу (здесь цифры 1/2/3/4 означают номера групп) → С помощью панели выберите цвет, яркость или режим работы → Нажмите и удерживайте кнопку S, пока светодиодный индикатор не изменит цвет → Сразу нажмите 1/2/3/4 (здесь те же цифры 1/2/3/4 означают, что вы можете сохранить 4 сцены для выбранной выше группы, в которую вы хотите сохранить сцену) → Светодиодный индикатор панели будет мигать → Сцена успешно сохранена

▼ Вызов сохраненных сцен:

Включите панель DALI → Нажмите 1/2/3/4, чтобы выбрать группу для вызова сохраненных сцен (здесь цифры 1/2/3/4 — это средние номера групп) → Нажмите кнопку S → Нажмите 1/2/3/4 (здесь те же цифры 1/2/3/4 означают номера сцен из 4 сохраненных сцен для выбранной выше группы) еще раз, чтобы выбрать сохраненную сцену и вызвать ее.

- 3.5. Убедитесь, что схема собрана правильно, везде соблюдена полярность подключения, и провода нигде не замыкаются.  
 3.6. Отсоедините лицевую панель от корпуса, аккуратно поддев ее плоской отверткой (рис. 4).  
 3.7. Установите корпус панели в монтажную коробку и закрепите его при помощи двух винтов (рис. 5).

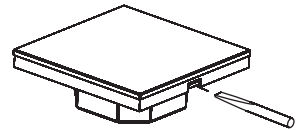


Рис. 4. Снятие лицевой панели

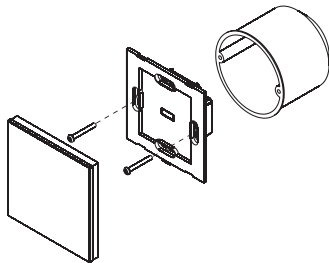


Рис. 5. Установка панели управления в монтажную коробку

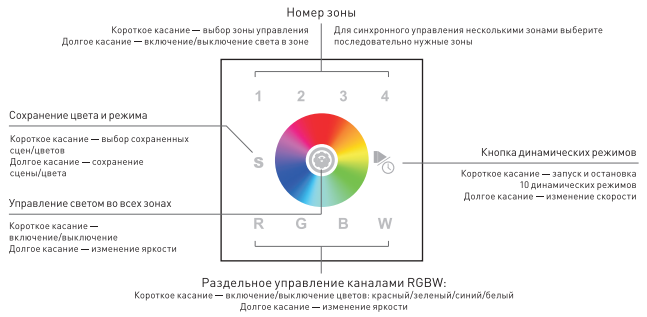


Рис. 6. Назначение сенсорных кнопок управления

- 3.8. Аккуратно установите лицевую панель на место.  
 3.9. Включите питание и проверьте работу панели. Назначение кнопок управления показано на рис. 6.

## 4. ОБЯЗАТЕЛЬНЫЕ ТРЕБОВАНИЯ И РЕКОМЕНДАЦИИ ПО ЭКСПЛУАТАЦИИ

- 4.1. Соблюдайте условия эксплуатации оборудования:  
 ▼ эксплуатация только внутри помещений;  
 ▼ температура окружающего воздуха от -20 до +50 °C;  
 ▼ относительная влажность воздуха не более 90% при +20 °C, без конденсации влаги;  
 ▼ отсутствие в воздухе паров и примесей агрессивных веществ (кислот, щелочей и пр.).
- 4.2. Соблюдайте полярность при подключении оборудования.
- 4.3. Устанавливайте оборудование в хорошо проветриваемом месте. Не устанавливайте устройство в закрытые места, например, в книжную полку или подобные.
- 4.4. Не допускается установка вблизи нагревательных приборов или горячих поверхностей.
- 4.5. Температура устройства во время работы не должна превышать +60 °C.
- 4.6. Перед включением убедитесь, что схема собрана правильно, соединения выполнены надежно, замыкания отсутствуют.

## 5. ТРЕБОВАНИЯ БЕЗОПАСНОСТИ

- 5.1. Конструкция изделия удовлетворяет требованиям электро- и пожарной безопасности по ГОСТ 12.2.007.0-75.
- 5.2. Монтаж оборудования должен выполняться квалифицированным специалистом с соблюдением всех требований техники безопасности.
- 5.3. Внимательно изучите инструкцию по монтажу и неукоснительно следуйте всем требованиям и рекомендациям.
- 5.4. Перед монтажом убедитесь, что все оборудование обесточено.
- 5.5. Если при включении изделие не заработало должным образом, обесточьте изделие и свяжитесь с поставщиком.

## 6. ГАРАНТИЙНЫЕ ОБЯЗАТЕЛЬСТВА

- 6.1. Изготовитель гарантирует соответствие изделия требованиям действующей технической документации и обязательным требованиям государственных стандартов.
- 6.2. Гарантийный срок изделия — 36 месяцев с даты передачи потребителю, если иное не предусмотрено договором. Если дату передачи установить невозможно, гарантийный срок исчисляется с даты изготовления изделия.
- 6.3. В случае выхода изделия из строя потребитель вправе предъявить требования в течение гарантийного срока при наличии товарного или кассового чека, а также отметки о продаже в паспорте изделия.
- 6.4. Требования предъявляются по месту приобретения изделия.
- 6.5. Гарантийные обязательства не распространяются на изделия, имеющие механические повреждения или признаки нарушения потребителем правил хранения, транспортирования или эксплуатации.
- 6.6. Изготовитель вправе вносить в конструкцию изделия и встроенное программное обеспечение (прошивку) изменения, не ухудшающие качество изделия и его основные параметры.
- 6.7. Расходы на транспортировку вышедшего из строя изделия оплачиваются потребителем.

## 7. ТРАНСПОРТИРОВАНИЕ И ХРАНЕНИЕ

- 7.1. Размещение и крепление в транспортных средствах упакованных изделий должны обеспечивать их устойчивое положение, исключать возможность ударов друг о друга, а также о стенки транспортных средств.
- 7.2. После транспортировки при отрицательных температурах, перед включением, изделие должно быть выдержано в упаковке в нормальных условиях не менее 6 часов.
- 7.3. Изделия должны храниться в сухом помещении в заводской упаковке при температуре окружающей среды от 0 до +50 °С и влажности не более 70% при отсутствии в воздухе паров кислот, щелочей и других агрессивных примесей.

## 8. КОМПЛЕКТАЦИЯ

- 8.1. Панель — 1 шт.
- 8.2. Паспорт и краткая инструкция по эксплуатации — 1 шт.
- 8.3. Упаковка — 1 шт.

## 9. СВЕДЕНИЯ ОБ УТИЛИЗАЦИИ

- 9.1. По истечении срока службы (эксплуатации) изделие не представляет опасности для жизни, здоровья людей и окружающей среды.
- 9.2. Утилизация осуществляется в соответствии с требованиями действующего законодательства.

## 10. СВЕДЕНИЯ О РЕАЛИЗАЦИИ И СЕРТИФИКАЦИИ

- 10.1. Цена изделия договорная, определяется при заключении договора.
- 10.2. Предпродажной подготовки изделия не требуется.
- 10.3. Изделие сертифицировано согласно ТР ТС. Информация о сертификации нанесена на упаковку.

## 11. ИНФОРМАЦИЯ О ПРОИСХОЖДЕНИИ ТОВАРА

- 11.1. Изготовлено в КНР.
- 11.2. Изготовитель/Manufacturer: «Санрайз Холдингз (ГК) Лтд» [Sunrise Holdings (HK) Ltd].  
Офис 901, 9 этаж, «Омега Плаза», 32, улица Дундас, Коулун, Гонконг, Китай.  
Unit 901, 9/F, Omega Plaza, 32 Dundas Street, Kowloon, Hong Kong, China.
- 11.3. Импортёр: ООО «Арлайт РУС», адрес: 101000, г. Москва, Уланский пер., д. 22, стр. 1, пом. I, этаж 5, офис 501.
- 11.4. Дату изготовления см. на корпусе устройства или упаковке.

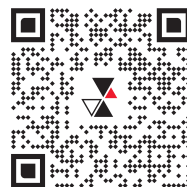
## 12. ОТМЕТКА О ПРОДАЖЕ

Модель: \_\_\_\_\_

Дата продажи: \_\_\_\_\_

Продавец: \_\_\_\_\_ М. П.

Потребитель: \_\_\_\_\_



Более подробная информация о панелях представлена на сайте [arlight.ru](http://arlight.ru)



ТР ТС 004,  
020/2011

Дополнение к артикулу в скобках, например, [1], [2], [B] означает наличие модификаций товара. Модификации отличаются незначительными улучшениями, не влияющими на основные свойства, параметры и внешний вид товара. Допускается прямая замена модификаций на основной артикул или наоборот без каких-либо условий.