



Электронная документация

ПРОФИЛЬ-ДЕРЖАТЕЛЬ ТЕК-PLS-ZM-TK-2000

ОПИСАНИЕ

- Алюминиевый профиль-держатель для встраивания в кирпичные стены.
- Заглушки, соединители и другие дополнительные аксессуары поставляются отдельно.
- Хороший теплоотвод. Простая установка.

ПРИМЕНЕНИЕ

- Создание световой полосы в один уровень с поверхностью.
- Для установки профиля серии PLS-LOCK.




Встраиваемый

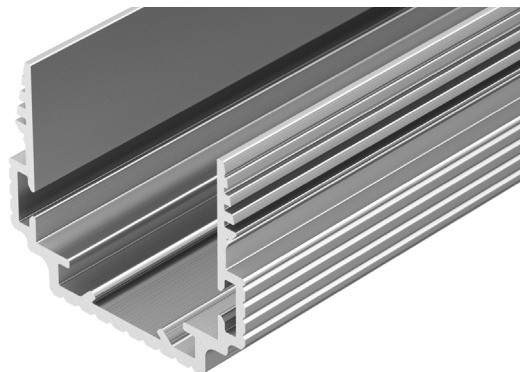
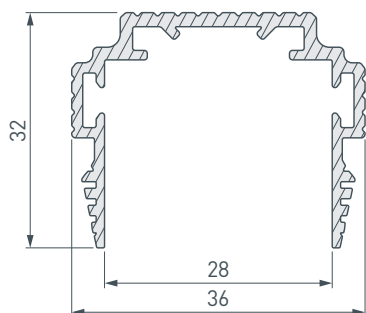


Серебристый

ПАРАМЕТРЫ

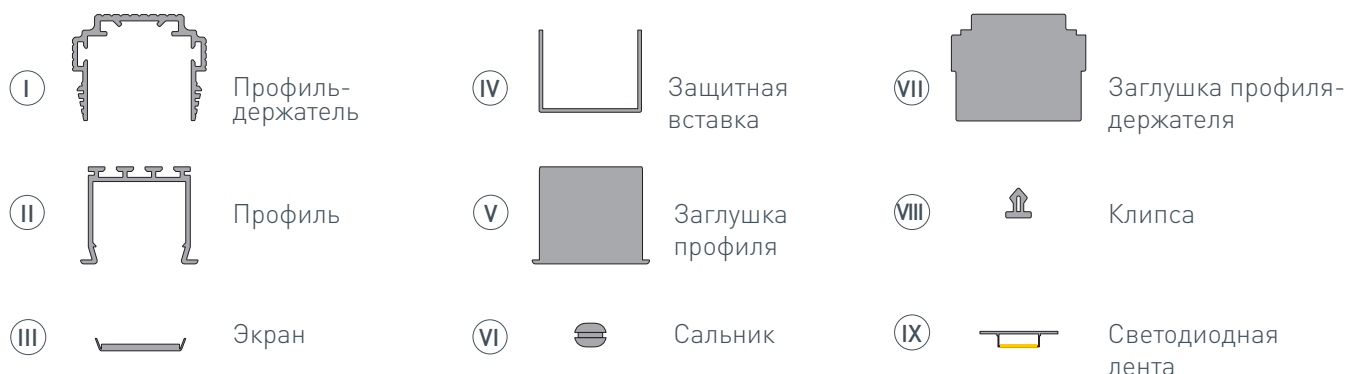
Артикул	035011
Модель	ТЕК-PLS-ZM-TK-2000
Цвет	 серебристый
Покрытие	без покрытия
Форма (сечение)	фигурная
Назначение	монтажное основание
Размеры профиля-держателя	2000×36×32 мм
Ширина площадки для профиля	28 мм

ЧЕРТЕЖ

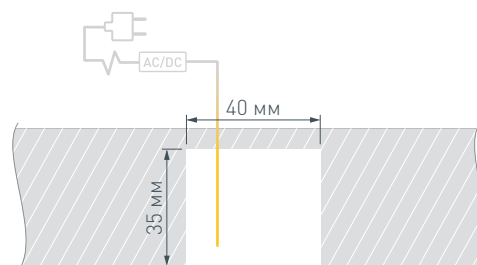


РУКОВОДСТВО ПО МОНТАЖУ ПРОФИЛЯ-ДЕРЖАТЕЛЯ

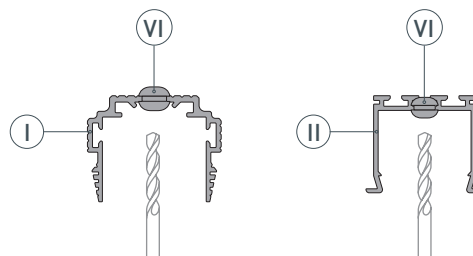
Установка профиля в гипсокартон на профиль-держатель
Необходимые компоненты:



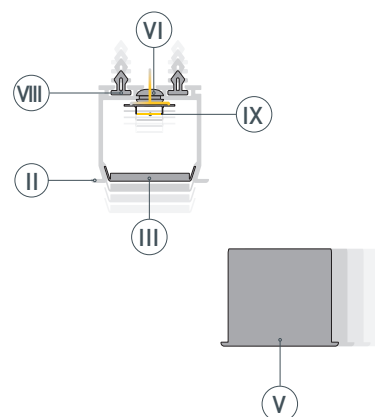
- 1** / Подготовьте на поверхности паз шириной 40 мм и глубиной 35 мм минимум. Выведите кабель от источника питания для светодиодной ленты наружу.



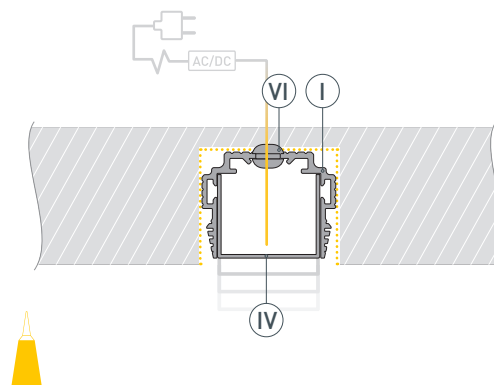
- 2** / Просверлите отверстие в профиль-держателе Ⓘ для вывода кабеля от источника питания для светодиодной ленты, а также в профиле Ⓜ для вывода кабеля питания светодиодной ленты. Установите в отверстия сальники Ⓟ.



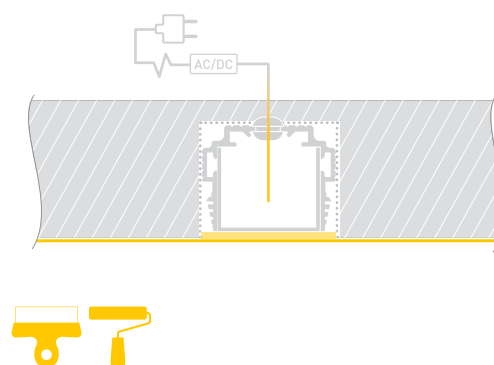
- 3** / Установите в пазы профиля Ⓜ клипсы Ⓧ: 4 шт — для профиля длиной 1000 мм, 9 шт — для 2000 мм, 14 шт — для 3000 мм. Первые и последние клипсы должны быть размещены на расстоянии 50–70 мм от края профиля. Перед приклеиванием светодиодной ленты Ⓡ рекомендуется обезжирить поверхность профиля Ⓜ. Затем установите в профиль Ⓜ светодиодную ленту Ⓡ. Выведите через сальник Ⓟ кабель светодиодной ленты Ⓡ. Установите на профиль Ⓜ экран Ⓝ и заглушки профиля Ⓥ.



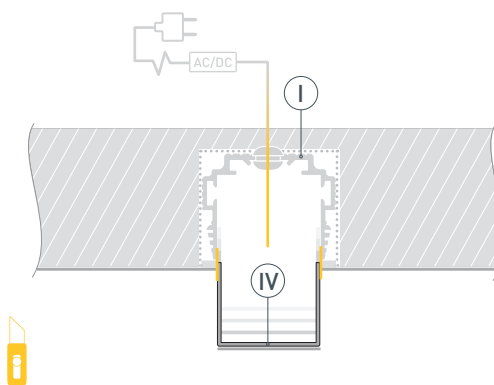
- 4** / Пропустите через сальник (VI) в профиле-держателе (I) кабель от источника питания. Нанесите на стенки паза клей-герметик. Зафиксируйте профиль-держатель (I) в пазу. Удалите излишки клея. Для защиты от загрязнения поверхности профиля-держателя (I) при проведении отделочных работ рекомендуется установить в профиль-держатель (I) защитную вставку (IV).



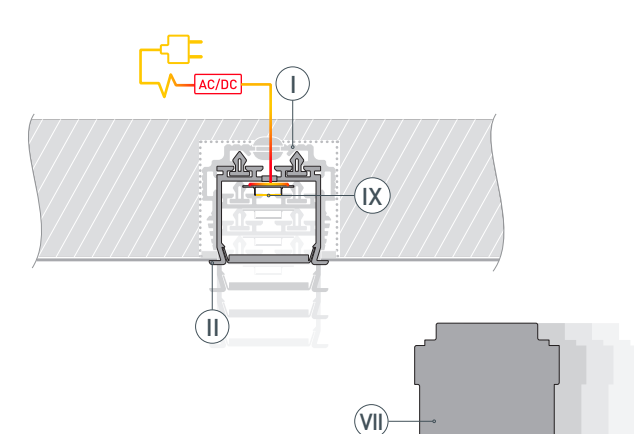
- 5** / Выровняйте поверхность, нанеся шпаклевку. Покрасьте выровненную поверхность.



- 6** / После полного высыхания и обработки слоя шпаклевки удалите защитную вставку (IV) из профиля-держателя (I) с помощью малярного ножа, предварительно продавив ее пальцем на поверхности. Во избежание появления сколов и заусенцев аккуратно проведите малярным ножом в местах стыков профиля-держателя (I) с поверхностью. Очистите внутреннюю часть профиля-держателя (I) от излишков шпаклевки, краски и пыли.



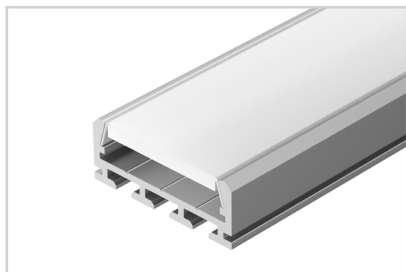
- 7** / Подключите светодиодную ленту (IX) к источнику питания, строго соблюдая полярность, обозначенную на плате светодиодной ленты. Максимально допустимая для подключения длина отрезка светодиодной ленты указана в инструкции к светодиодной ленте. Для обеспечения равномерного свечения ленты по всей длине рекомендуется подавать питание на светодиодную ленту с двух сторон. Установите профиль (II) в профиль-держатель (I) до щелчка. Установите заглушку профиля-держателя (VII).



СОПУТСТВУЮЩИЕ ТОВАРЫ И АКСЕССУАРЫ

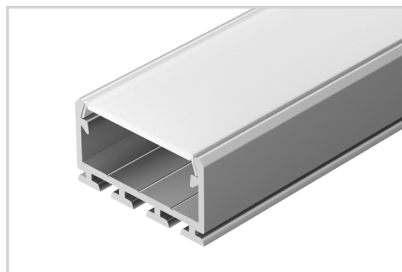
Приобретаются отдельно

Профиль



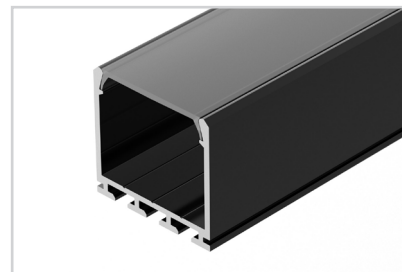
016397
PLS-LOCK-2000 ANOD

Профиль



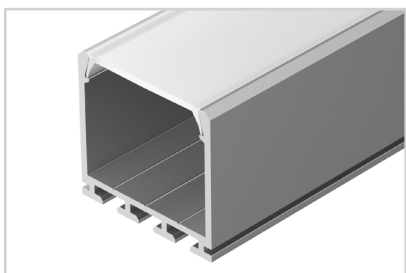
027737
PLS-LOCK-H15-2000 ANOD

Профиль



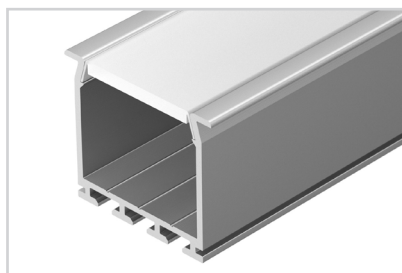
028123
PLS-LOCK-H25-2000 ANOD Black

Профиль



016386
PLS-LOCK-H25-2000 ANOD

Профиль



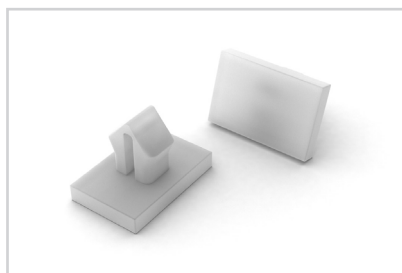
016446
PLS-LOCK-H25-FS-2000 ANOD

Заглушка



028343
для TEK-PLS-ZM глухая

Клипса



016389
TEK-PLS-CLIP

Сальник



020925
KLUS-Protect-8.8x1.2

СОПУТСТВУЮЩИЕ ТОВАРЫ И АКСЕССУАРЫ

Приобретаются отдельно

Соединитель



026127
PLS-ZM-NA-180

Соединитель



026128
PLS-ZM-NA-90

Соединитель



026131
PLS-ZM-NA-PION-90

Соединитель



026129
PLS-ZM-NA-120

Соединитель



026130
PLS-ZM-NA-135

Соединитель



026132
PLS-ZM-NA-PION-135