



Электронная документация

АЛЮМИНИЕВЫЙ ПРОФИЛЬ

LINE-5050-DUAL-3000 ANOD

ОПИСАНИЕ

- Алюминиевый профиль с двусторонним свечением для линейных светильников, выполненный в серебристом цвете.
- Свечение вверх и вниз.
- Доступны подвесы длиной 2 м.
- Экраны, заглушки и другие аксессуары поставляются отдельно.

ПРИМЕНЕНИЕ

- Создание линейных светильников.
- Основное и акцентное освещение.
- Для светодиодных лент и линеек шириной до 47 мм.



47 мм




Подвесной



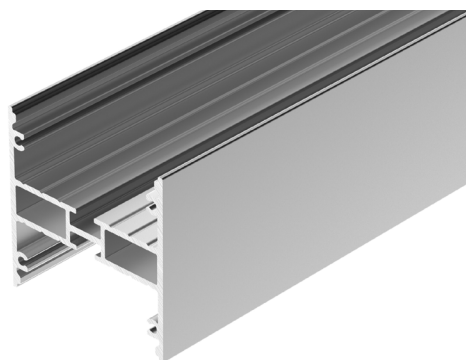
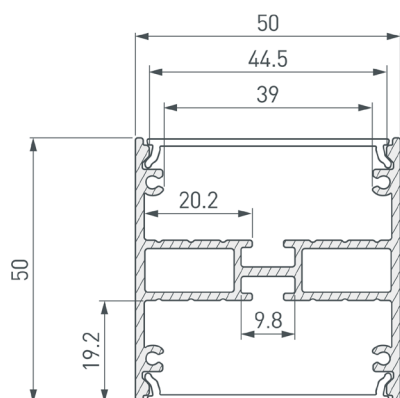
Серебристый

ПАРАМЕТРЫ

Артикул	047486
Модель	LINE-5050-DUAL-3000 ANOD
Цвет	 серебристый
Покрытие	анодированное
Форма (сечение)	прямоугольная
Назначение	для прямоугольных светильников
Размеры профиля	3000×50×50 мм
Ширина площадки для лент	47 мм
Рассеиваемая (отводимая) тепловая мощность* на 1 м	53 Вт

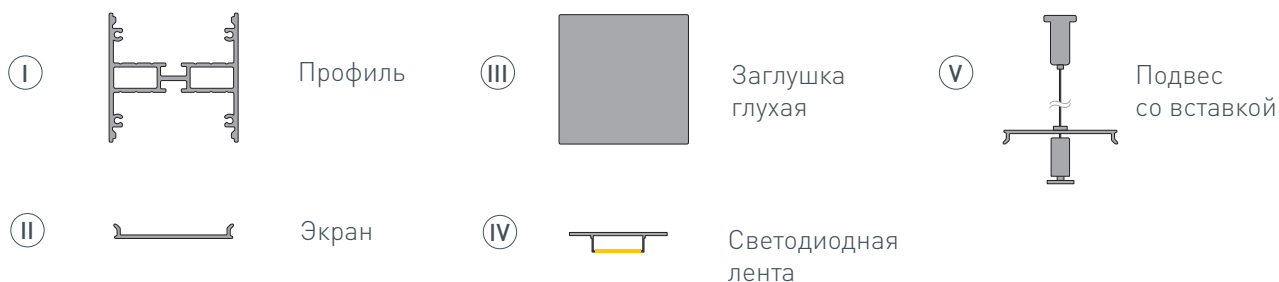
* При использовании светодиодных лент и линеек.

ЧЕРТЕЖ

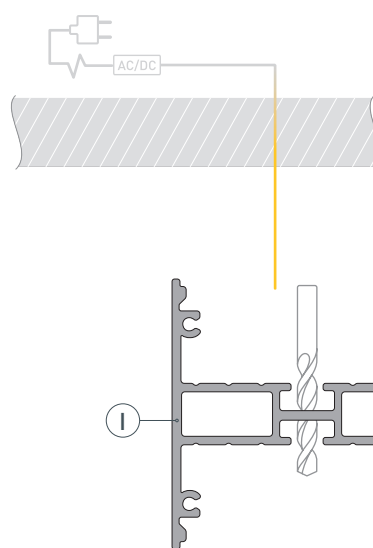


РУКОВОДСТВО ПО МОНТАЖУ ПРОФИЛЯ

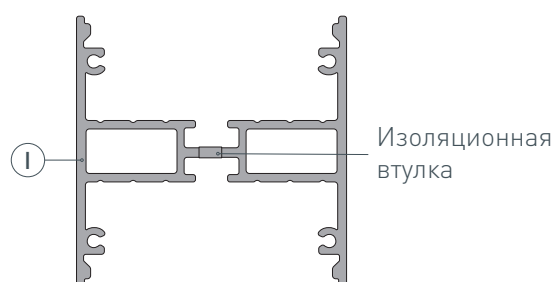
Установка профиля на подвесы
Необходимые компоненты:



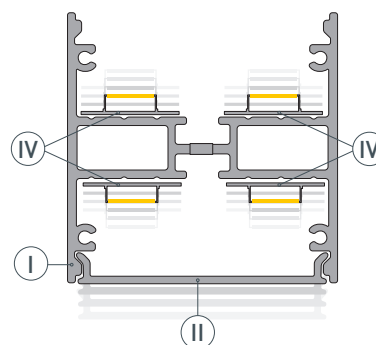
- 1** / Выведите на поверхность кабель блока питания для подключения светодиодных лент. Сделайте в профиле I отверстие для вывода кабеля питания для светодиодных лент.



- 2** / Установите и зафиксируйте в профиле I в отверстии для кабеля питания светодиодную ленту проходную изоляционную втулку.



- 3** / Установите в профиль I светодиодные ленты IV на нижнюю и верхнюю площадки для лент. Перед приклеиванием лент рекомендуется обезжирить поверхность профиля I. Максимально допустимая для подключения длина отрезка светодиодной ленты указана в инструкции к светодиодной ленте. Установите нижний экран II.



- 4 / Протяните кабель источника питания для подключения светодиодных лент через отверстие во вставке подвеса (V). Зафиксируйте профиль (I) на подвесах со вставкой (V) и установите верхний экран (II), как показано на рис. 1. Подключите светодиодные ленты к источнику питания, строго соблюдая полярность, обозначенную на плате светодиодных лент. Затем установите заглушки (III).

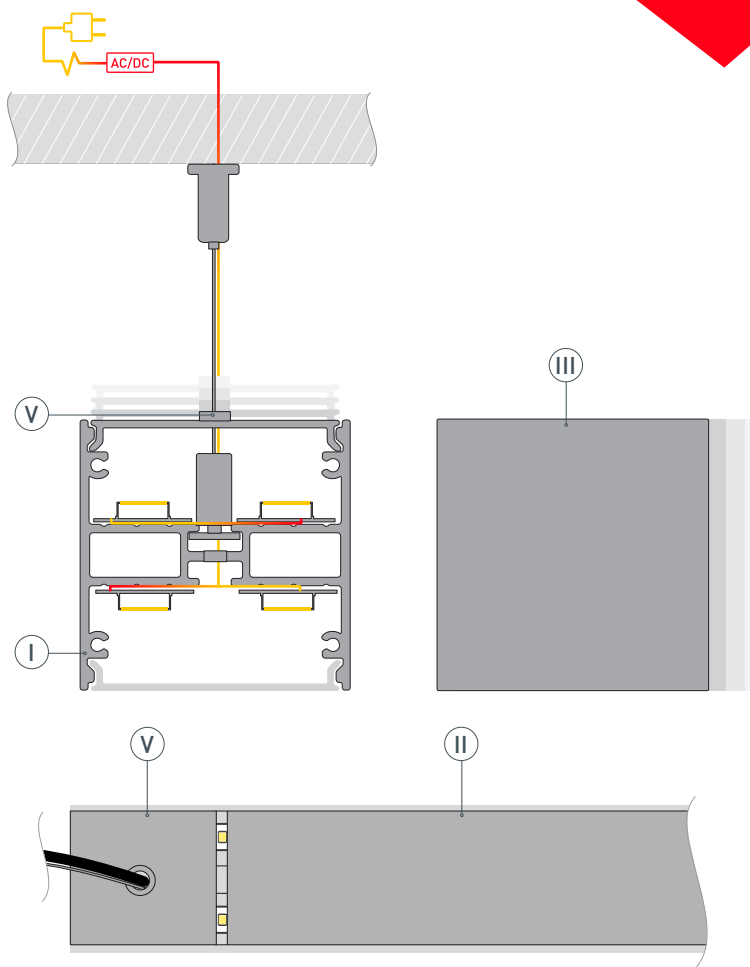
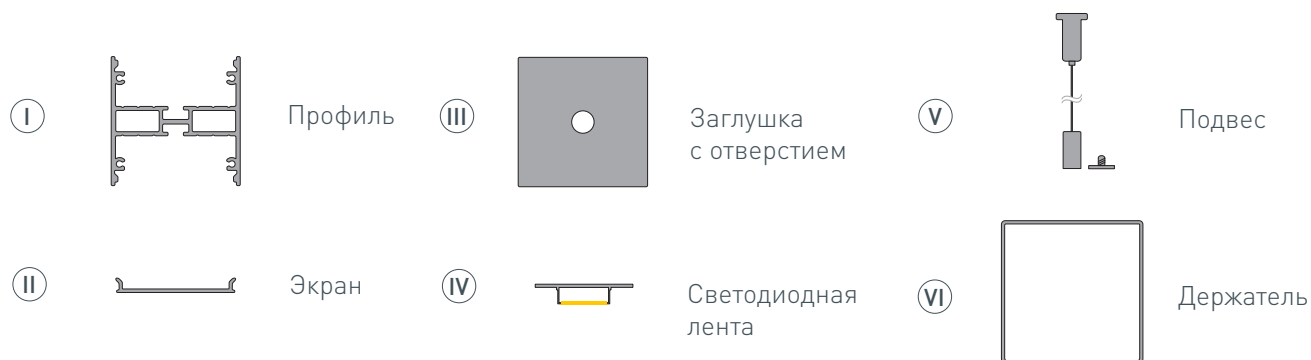


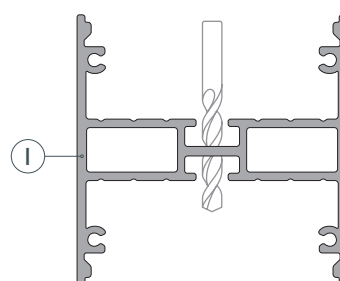
Рис. 1. Профиль (I) со вставкой подвеса (V) и экраном (II), вид сверху

РУКОВОДСТВО ПО МОНТАЖУ ПРОФИЛЯ

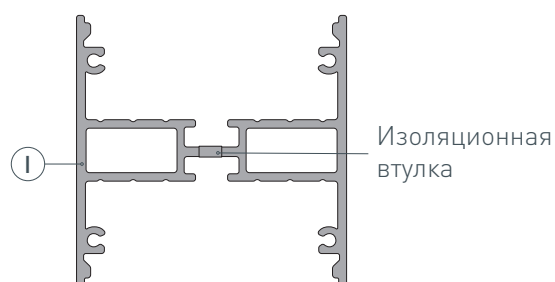
Установка профиля на держатели
Необходимые компоненты:



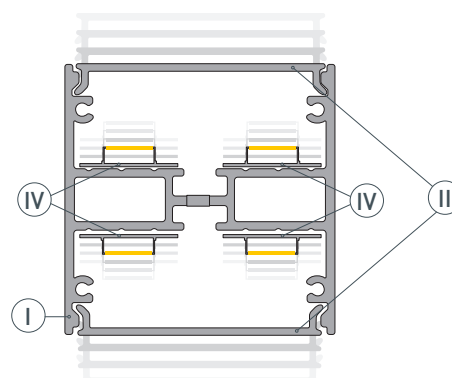
- 1** / Сделайте в профиле ① отверстие для вывода кабеля питания для светодиодных лент.



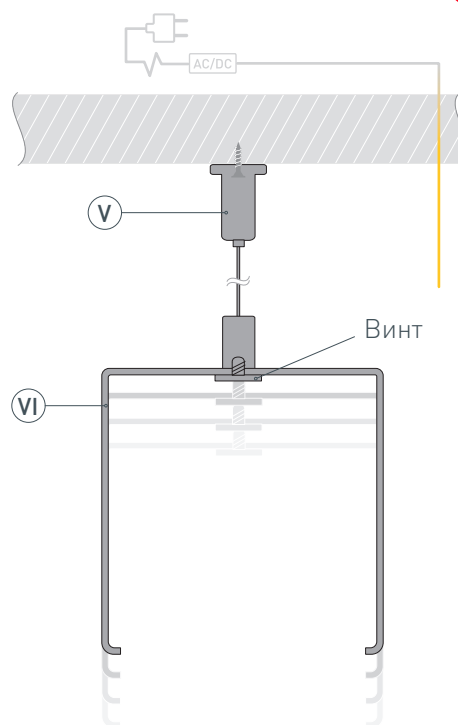
- 2** / Установите и зафиксируйте в профиле ① в отверстии для кабеля питания светодиодных лент проходную изоляционную втулку.



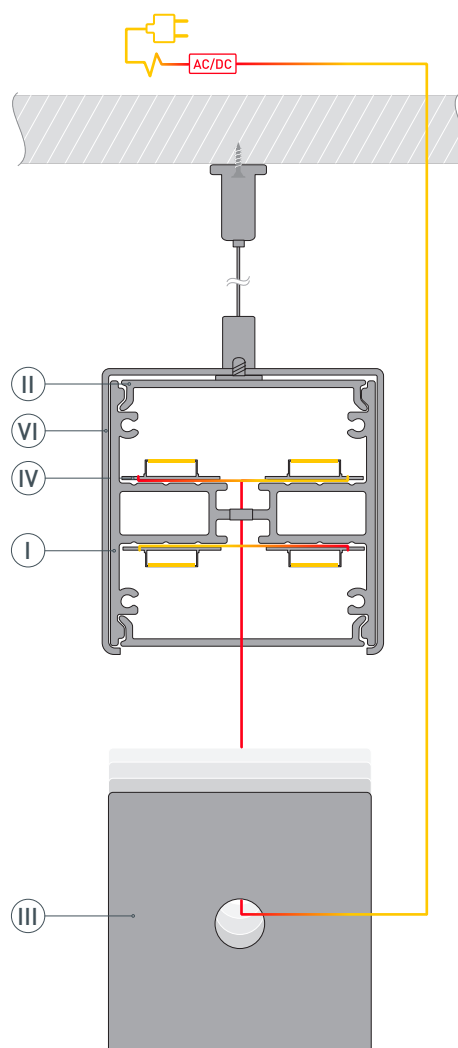
- 3** / Установите в профиль ① светодиодные ленты ④ на нижнюю и верхнюю площадки для лент. Перед приклеиванием лент рекомендуется обезжирить поверхность профиля ①. Затем установите верхний и нижний экраны ②.



- 4 / Зафиксируйте держатели (VI) на подвесы (V) с помощью винтов из комплекта подвеса, затем закрепите подвес на поверхности и выведите кабель от блока питания для светодиодной ленты.

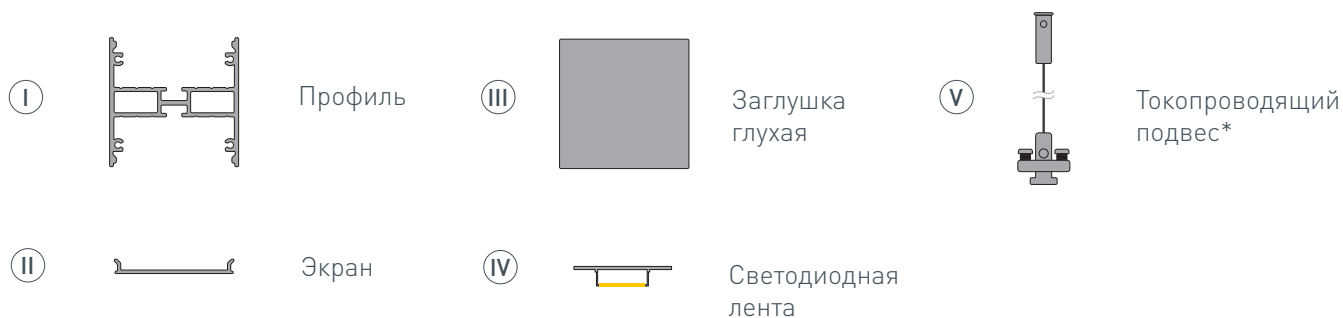


- 5 / Установите профиль (I) в держатели (VI), затем установите заглушку с отверстием (III), протянув через отверстие кабель питания для светодиодных лент (IV). Подключите светодиодную ленту (IV) к источнику питания, строго соблюдая полярность, обозначенную на плате светодиодной ленты. Для обеспечения равномерного свечения ленты по всей длине рекомендуется подавать питание на светодиодную ленту с двух сторон.

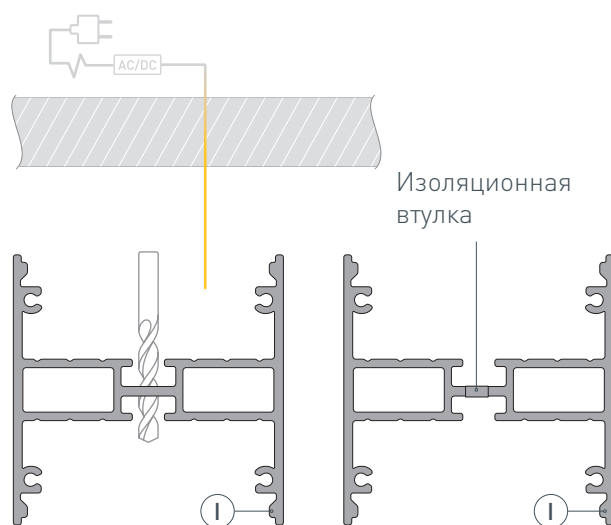


РУКОВОДСТВО ПО МОНТАЖУ ПРОФИЛЯ

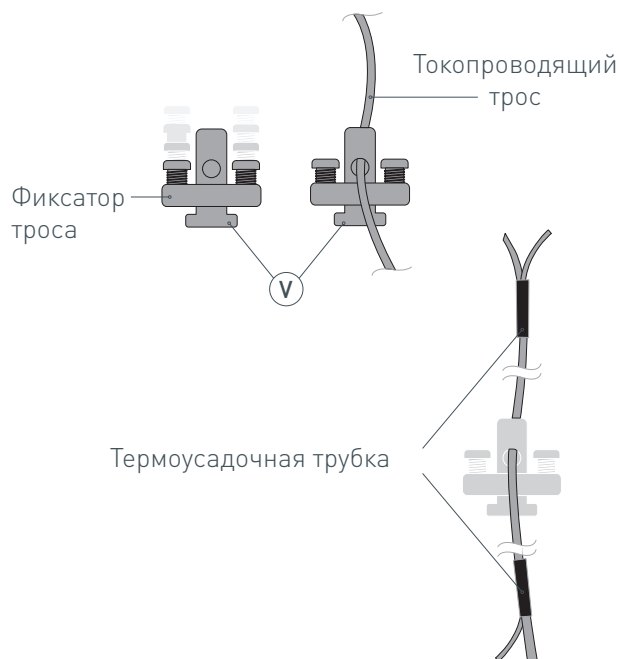
Установка профиля на токопроводящие подвесы
Необходимые компоненты:



- 1** / Выведите на поверхность кабель блока питания для подключения светодиодной ленты. Сделайте в профиле ① отверстие для вывода кабеля питания для светодиодных лент. Установите и зафиксируйте в профиле ① в отверстии для кабеля питания светодиодных лент проходную изоляционную втулку.

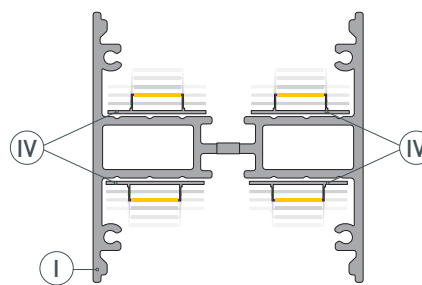


- 2** / Установите 2 крепежных металлических винта из комплекта подвеса в фиксатор для троса подвеса ⑤. Проденьте токопроводящий трос подвеса ⑤ в фиксатор для троса. Затем произведите изоляцию проводов токопроводящего троса подвеса ⑤ с помощью термоусадочной трубки.

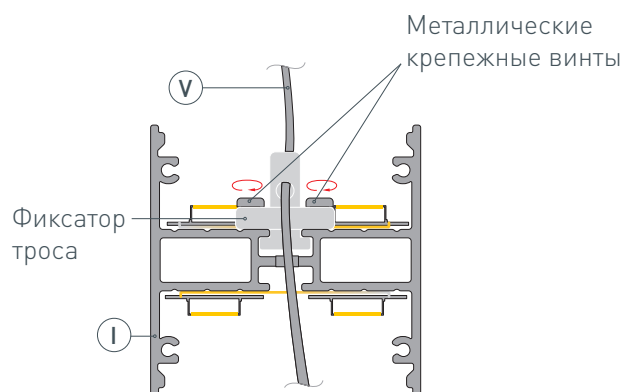


* В комплект подвеса входят: 2 токопроводящих троса — 2000 мм, 2 фиксатора троса, 2 тросовых держателя, 4 металлических крепежных винта, 2 прозрачных винта из поликарбоната, 2 дюбеля, 2 шурупа.

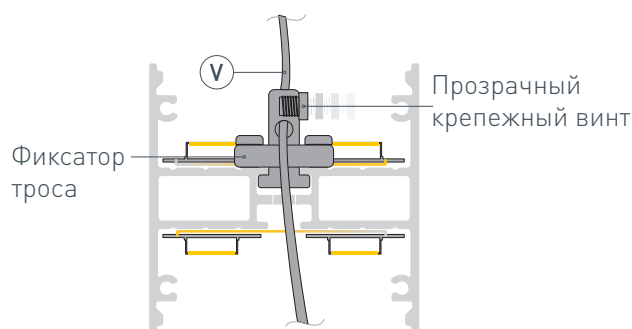
- 3** / Установите в профиль **I** светодиодные ленты **IV** на нижнюю и верхнюю площадки для лент. Перед приклеиванием лент рекомендуется обезжирить поверхность профиля **I**. Максимально допустимая для подключения длина отрезка светодиодной ленты указана в инструкции к светодиодной ленте.



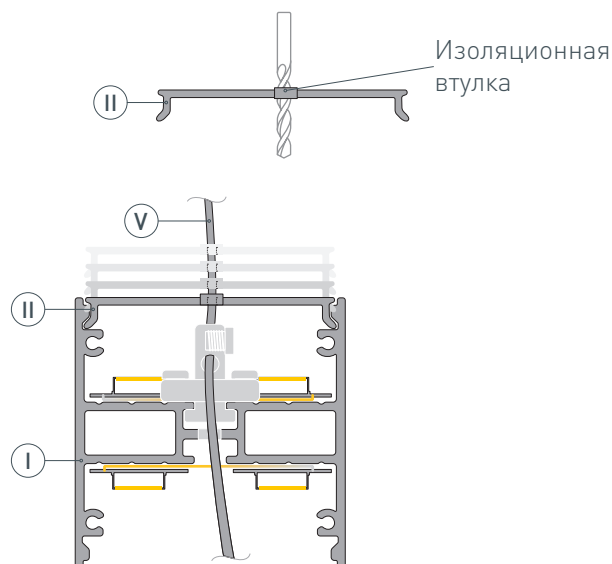
- 4** / Установите фиксатор для троса в профиль **I** и проденьте трос подвеса **V** в отверстие в профиле **I**. Подключите токопроводящий трос к светодиодной ленте согласно инструкции, прилагаемой к ней. Закрепите фиксатор троса подвеса **V** в пазу профиля **I**, закрутив металлические крепежные винты.



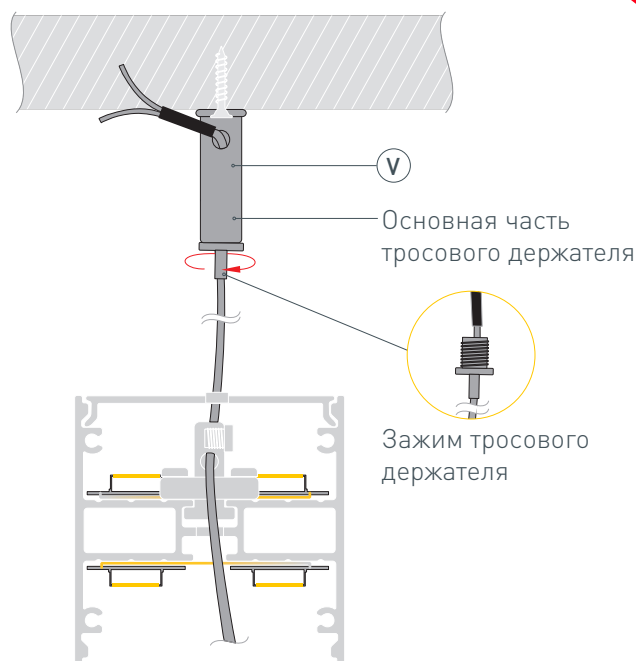
- 5** / Зафиксируйте токопроводящий трос подвеса **V** в фиксаторе, закрутив прозрачный крепежный винт.



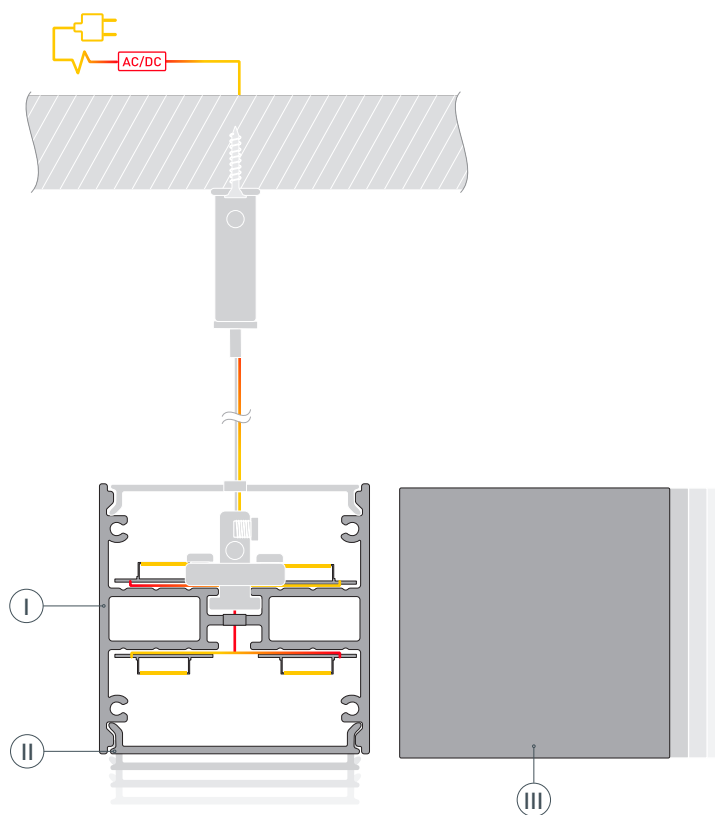
- 6** / Просверлите в верхнем экране отверстие с каждого края. Размер отверстия должен быть равен размеру диаметра троса подвеса. Установите и зафиксируйте в экране **II** в отверстиях для кабеля питания светодиодных лент проходную изоляционную втулку. Проденьте трос подвеса **V** через просверленное в верхнем экране отверстие и установите верхний экран **II** на профиль **I**.



- 7** / Закрепите основную часть тросового держателя на поверхности потолка, а в зажим тросового держателя проденьте трос подвеса (V). Вкрутите зажим в тросовый держатель и отрегулируйте длину подвеса при необходимости.



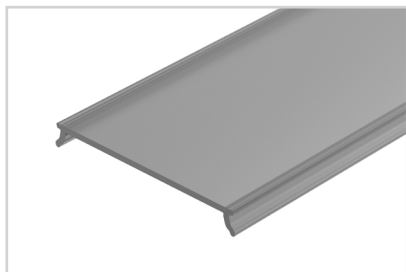
- 8** / Подключите токопроводящий подвес к блоку питания либо обесточенному сетевому источнику питания в зависимости от типа подключения. Для обеспечения равномерного свечения ленты по всей длине рекомендуется подавать питание на светодиодную ленту с двух сторон. Затем установите нижний экран (II) и заглушки (III) на профиль (I).



СОПУТСТВУЮЩИЕ ТОВАРЫ И АКСЕССУАРЫ

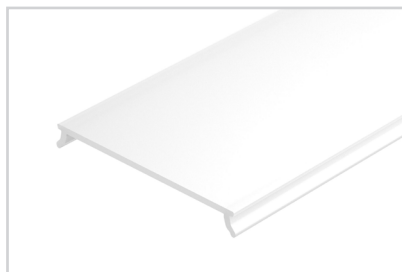
Приобретаются отдельно

Экран



045657
LINE-5050-DUAL-2000 BLACK

Экран



045661
LINE-5050-DUAL-2000 OPAL

Держатель



049199
LINE-5050-DUAL

Подвес токопроводящий



033642
ARL-SL-LINE 2x2m Set

Подвес токопроводящий



045800
ARL-SL-LINE 2x2m Set BLACK

Подвес



047516
LINE-5050-DUAL 2x2m Set

Подвес со вставкой



047516
LINE-5050-DUAL 2x2m Set

Комплект заглушек



050129
LINE-5050-DUAL

Комплект заглушек



047515
LINE-5050-DUAL