

Электронная документация

## АЛЮМИНИЕВЫЙ ПРОФИЛЬ

### SL-LINIA52-3L-F-2000 ANOD BLACK

## ОПИСАНИЕ

- Встраиваемый профиль с накладным фланцем для линейных светильников.
- Возможность собрать из одного набора комплектующих три варианта систем освещения благодаря возможности установки экрана на трех уровнях:
  - утопленном (COMFORT);
  - стандартном (вровень с краем профиля);
  - выступающем (увеличение распределения света в пространстве).
- Отсек для блока питания 31.5×20.8 мм.
- Экраны, заглушки и другие дополнительные аксессуары поставляются отдельно.

## ПРИМЕНЕНИЕ

- Для создания основного или дополнительного освещения с возможностью установки экрана на 3 разных уровнях.
- Встраивается в паз.
- Для двух светодиодных лент шириной до 33 мм.



33 мм




Встраиваемый



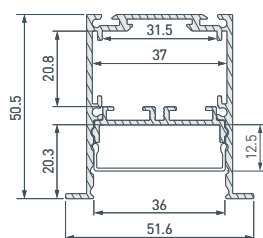
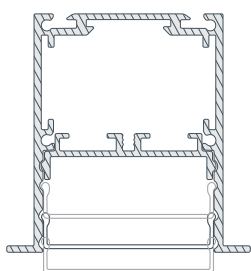
Черный

## ПАРАМЕТРЫ

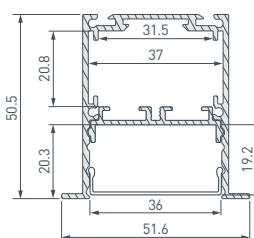
Артикул	<b>044685</b>
Модель	<b>SL-LINIA52-3L-F-2000 ANOD BLACK</b>
Цвет	 <b>черный</b>
Покрытие	<b>анодированное</b>
Форма (сечение)	<b>с фланцем</b>
Назначение	<b>для прямоугольных светильников</b>
Размеры профиля	<b>2000×51.6×50.5 мм</b>
Ширина площадки для лент	<b>33 мм</b>
Рассеиваемая (отводимая) тепловая мощность* на 1 м	<b>47 Вт</b>

\* При использовании светодиодных лент и линеек.

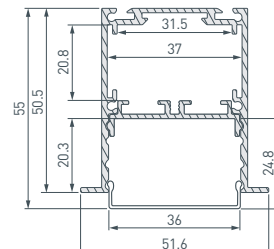
# ЧЕРТЕЖ



Утопленный



Стандартный



Выступающий



# РУКОВОДСТВО ПО МОНТАЖУ ПРОФИЛЯ

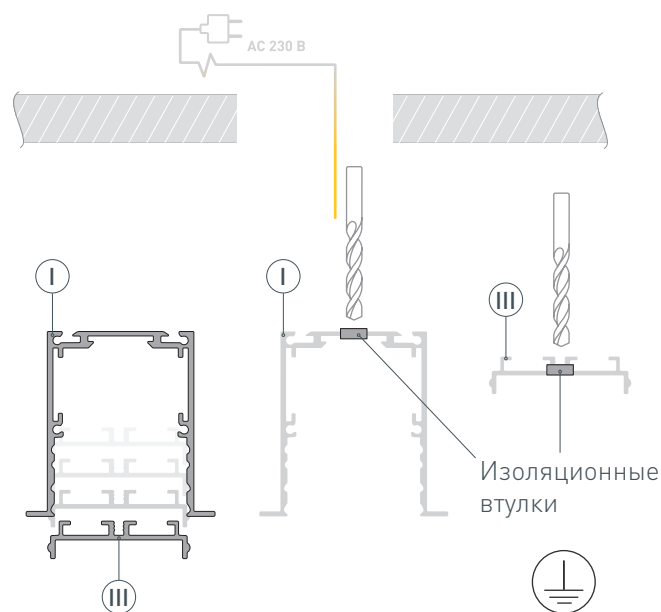
Необходимые компоненты:



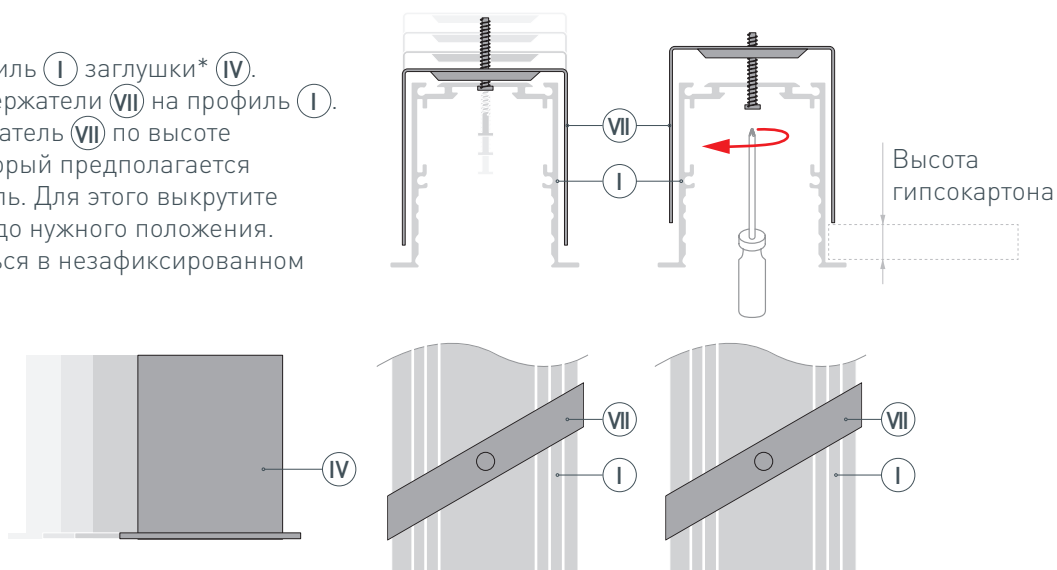
- 1** / Подготовьте на поверхности паз для установки профиля **I**. Выведите наружу сетевой кабель для подключения блока питания. Извлеките основание для светодиодной ленты **III** из профиля **I**. Просверлите отверстия в профиле **I** для крепления профиля и вывода сетевого кабеля, а также для установки клемм заземления профиля и блока питания. Затем просверлите отверстие в основании для ленты **III** для вывода кабеля питания ленты.

**Установите клеммы заземления профиля и блока питания.**

Установите и зафиксируйте в профиле **I** и в основании для ленты **III** в отверстиях для сетевого кабеля и кабеля питания светодиодной ленты проходные изоляционные втулки.



- 2** / Установите на профиль **I** заглушки\* **IV**. Затем установите держатели **VII** на профиль **I**. Отрегулируйте держатель **VII** по высоте гипсокартона, в который предполагается монтировать профиль. Для этого выкрутите винт держателя **VII** до нужного положения. Винт будет находиться в незафиксированном положении.



\* При выборе заглушек учитывайте выбранный вариант положения экрана: утопленный — заглушка SL-LINIA52-3L-F-LOW глухая; стандартный — заглушка SL-LINIA52-3L-F-MIDDLE глухая; выступающий — заглушка SL-LINIA52-3L-F-HIGH глухая.

- 3** / При необходимости соединения двух и более профилей **I** закрепите их между собой соединителями **VI**.  
 Проведите кабель питания через изоляционную втулку в профиле **I**.  
 Затем прижмите стенки держателя **VII** к профилю **I** и, придерживая их, установите профиль в паз.  
 Чтобы держатель **VII** стал в положение над гипсокартоном, протолкните винт держателя **VII** в отверстие до упора с помощью отвертки.

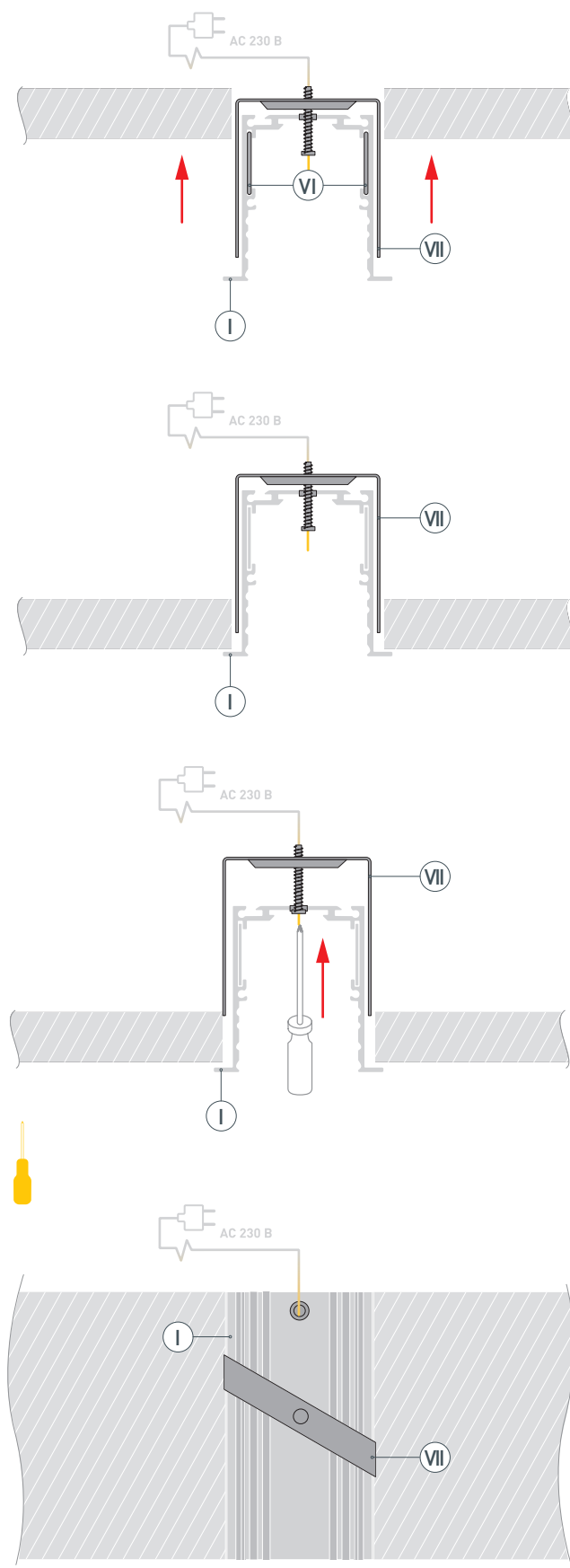


Рис. 1. Установленный держатель в пазу, вид сверху

- 4 / Чтобы зафиксировать профиль **I** на поверхности закрутите винт держателя до упора по часовой стрелке, таким образом держатель **VII** повернется и его ребра плотно прижмутся к боковым стенкам профиля (рис. 2.).

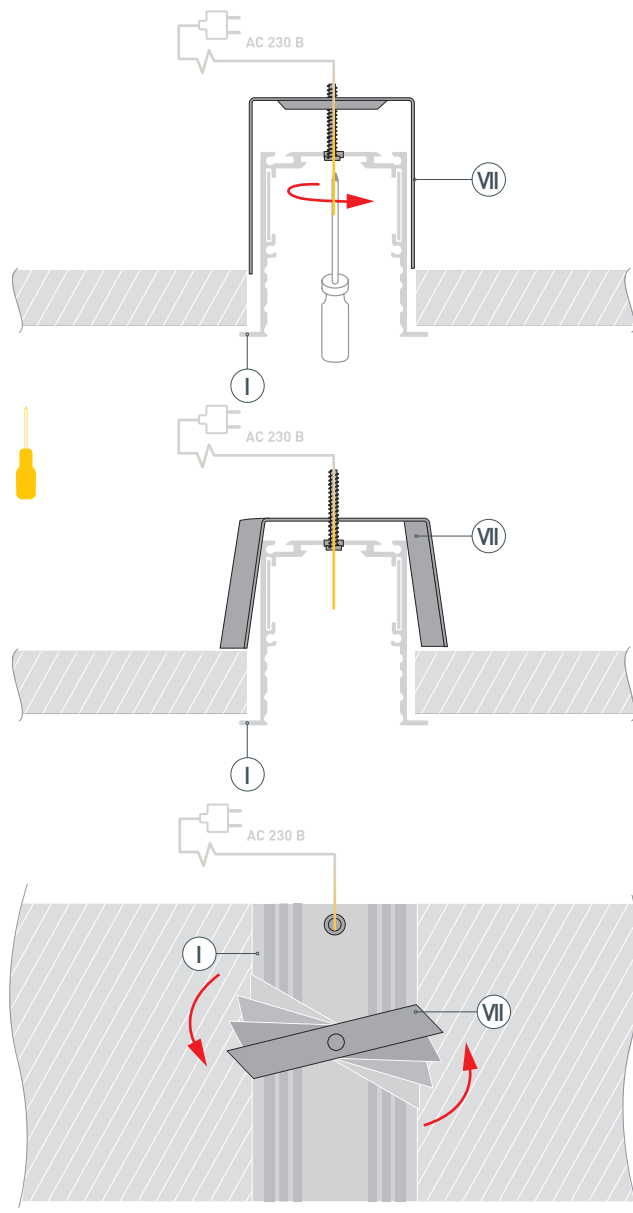
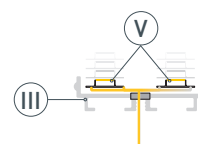
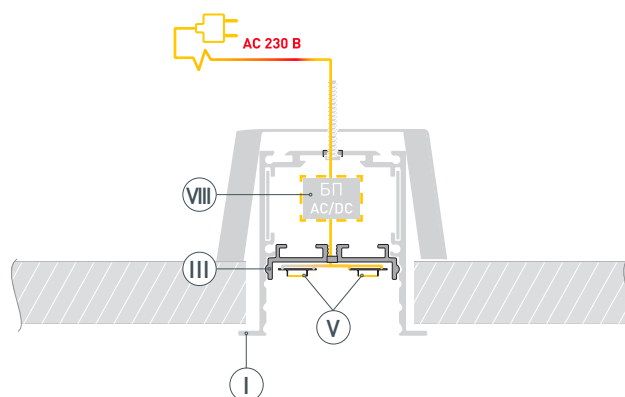
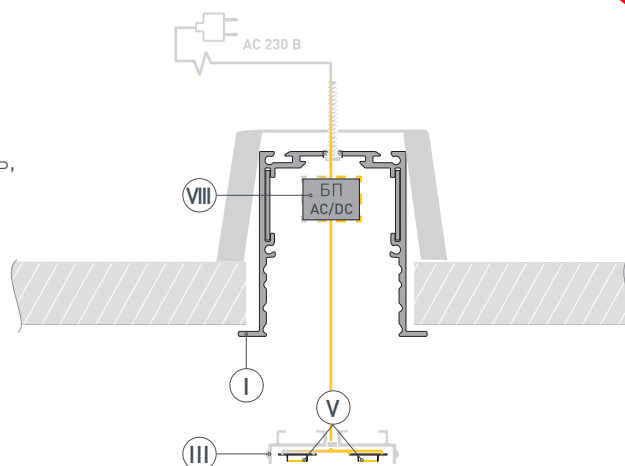


Рис. 2. Фиксация держателя, вид сверху

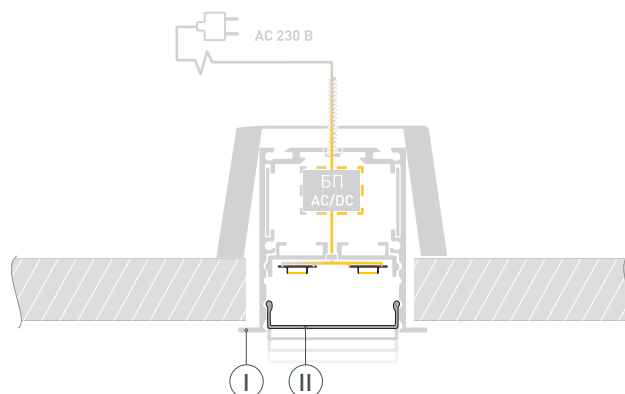
- 5 / Перед приклеиванием светодиодной ленты **V** рекомендуется обезжирить поверхность основания для светодиодной ленты **III**. На площадку основания для ленты **III** установите светодиодную ленту **V**.



- 6** / Установите БП (VIII) в специальный отсек в профиле (I). Подключите светодиодную ленту (V) к БП (VIII), строго соблюдая полярность, обозначенную на плате светодиодной ленты. Максимально допустимая для подключения длина отрезка светодиодной ленты указана в инструкции к светодиодной ленте. Подключите БП (VIII) к клемме заземления (при наличии контакта заземления на блоке питания). Затем подключите обесточенный кабель сетевого питания к входным клеммам БП (VIII). Установите основание для ленты (III) в профиль (I). Подключите кабель сетевого питания к сети ~ 230 В. Включите сетевое питание и проверьте работу оборудования. **Отключите питание перед последующим монтажом.**



- 7** / Установите экран (II) на профиль (I).



## СОПУТСТВУЮЩИЕ ТОВАРЫ И АКСЕССУАРЫ

Приобретаются отдельно

Экран



**044672**  
SL-LINE-4050-3L-2000 OPAL

Заглушка



**044704**  
SL-LINIA52-3L-F-HIGH BLACK глухая

Заглушка



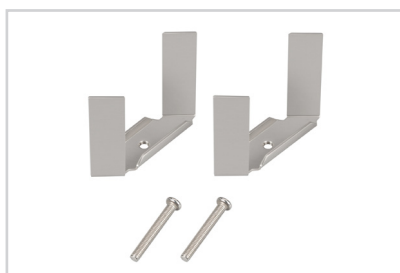
**044706**  
SL-LINIA52-3L-F-LOW BLACK глухая

Заглушка



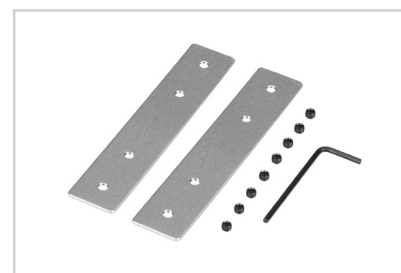
**044708**  
SL-LINIA52-3L-F-MIDDLE BLACK глухая

Монтажный кронштейн



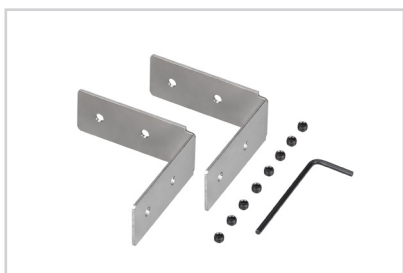
**044710**  
SL-LINIA52-3L-F

Соединитель



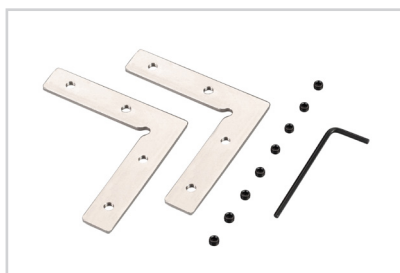
**045150**  
SL-LINE-4050-3L-180 Set

Соединитель



**045151**  
SL-LINE-4050-3L-90 Set

Соединитель



**045152**  
SL-LINE-4050-3L-L90 Set