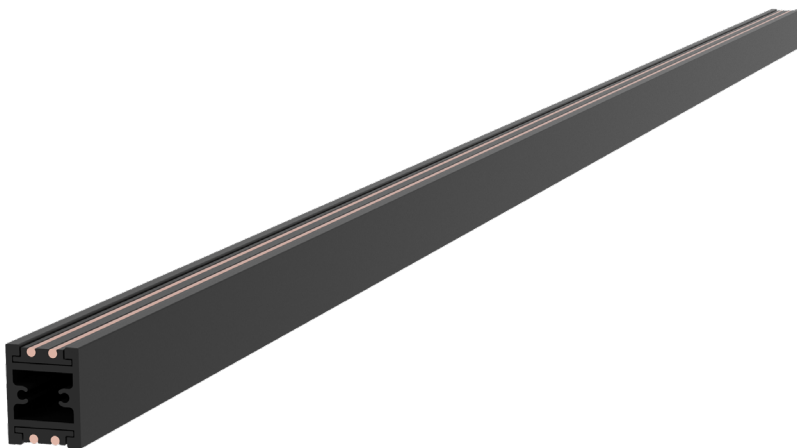


МОДУЛЬНАЯ СИСТЕМА ПОДВЕСНЫХ ТРЕКОВ (ШИНОПРОВОДОВ) APRIORI ТРЕК ART-APRIORI-TRACK-A-1722



1. ОСНОВНЫЕ СВЕДЕНИЯ

- 1.1. Шинопровод предназначен для эксплуатации со светильниками серии APRIORI, рассчитанными на питание от источника постоянного тока напряжением 48 В.
- 1.2. Шинопровод предназначен для подвешенного монтажа. Для установки на подвес необходимо приобрести дополнительно поставляемый коннектор и прочие аксессуары.
- 1.3. Нарращивание длины шинопровода и организация разветвленных линий осуществляются с помощью специальных аксессуаров, коннекторов.

2. ОСНОВНЫЕ ТЕХНИЧЕСКИЕ ХАРАКТЕРИСТИКИ

2.1. Общие параметры

Рабочее напряжение питания светильников	DC 48 В (блок питания приобретается отдельно)
Максимальный допустимый ток на один проводник	5 А
Тип монтажа	Подвесной
Класс защиты от поражения электрическим током	III
Совместимость со светильниками	Светодиодные светильники серии APRIORI, 48 В
Диапазон рабочих температур окружающей среды	-20... +40 °С

2.2. Характеристики по моделям прямых шинопроводов

Модель	Размеры шинопровода, L×W×H	Размеры шинопровода с учетом заглушек
ART-APRIORI-TRACK-A-1722-1000	1000×17×22 мм	1021×17×22 мм
ART-APRIORI-TRACK-A-1722-2000	2000×17×22 мм	2021×17×22 мм
ART-APRIORI-TRACK-A-1722-3000	3000×17×22 мм	3021×17×22 мм

2.3. Характеристики по моделям фигурных шинопроводов

Модель	Диаметр круга	Размеры шинопровода, L×W×H	
1/2 круга	ART-APRIORI-TRACK-ARC-A-1722-600 (1/2)	600 мм	600×300×22 мм
	ART-APRIORI-TRACK-ARC-A-1722-800 (1/2)	800 мм	800×400×22 мм
	ART-APRIORI-TRACK-ARC-A-1722-1000 (1/2)	1000 мм	1000×500×22 мм
	ART-APRIORI-TRACK-ARC-A-1722-1200 (1/2)	1200 мм	1200×600×22 мм
1/4 круга	ART-APRIORI-TRACK-ARC-A-1722-1500 (1/4)	1500 мм	1060.5×231.5×22 мм
	ART-APRIORI-TRACK-ARC-A-1722-1800 (1/4)	1800 мм	1273×276×22 мм
1/8 круга	ART-APRIORI-TRACK-ARC-A-1722-3000 (1/8)	3000 мм	1148×130×22 мм
1/10 круга	ART-APRIORI-TRACK-ARC-A-1722-5000 (1/10)	5000 мм	1545×138.5×22 мм
Мягкий угол 90°	ART-APRIORI-TRACK-ANGLE-A-1722-500x500	—	500×500×22 мм

2.4. Дополнительная маркировка моделей

Обозначение	Цвет
BK	Черный
GD	Светлое золото
TN	Титан

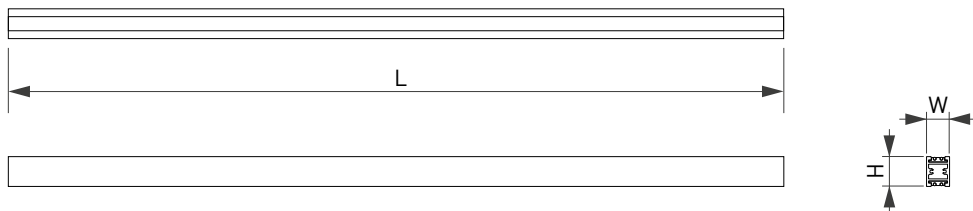
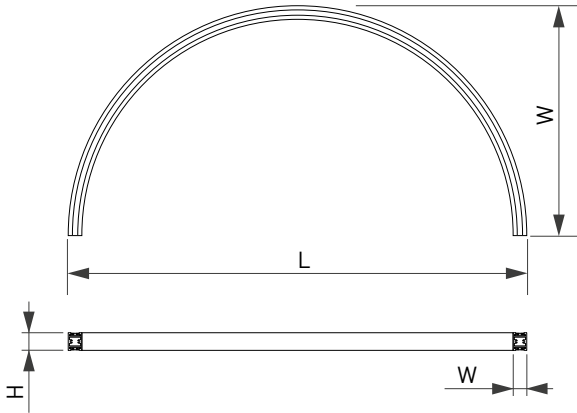
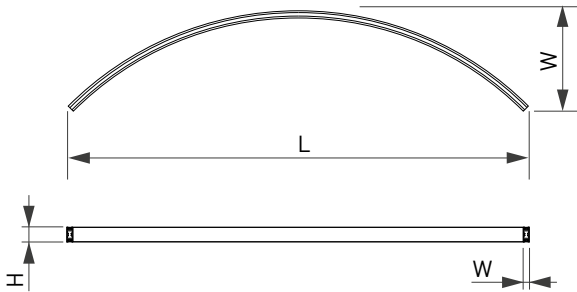


Рис. 1. Чертеж и габаритные размеры прямого шинопровода

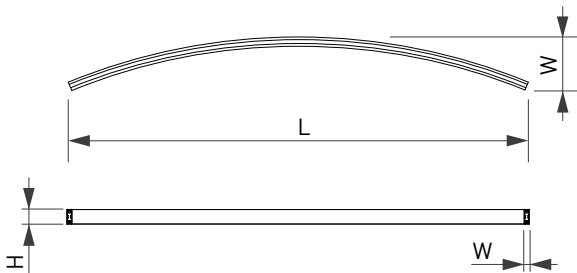




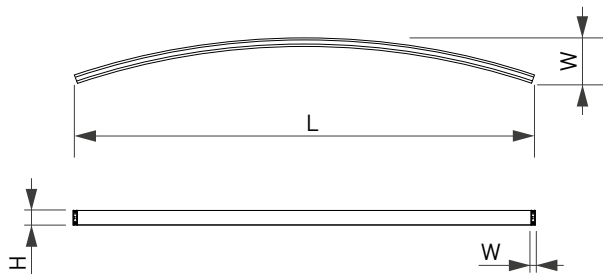
ART-APRIORI-TRACK-ARC-A-1722 (1/2)



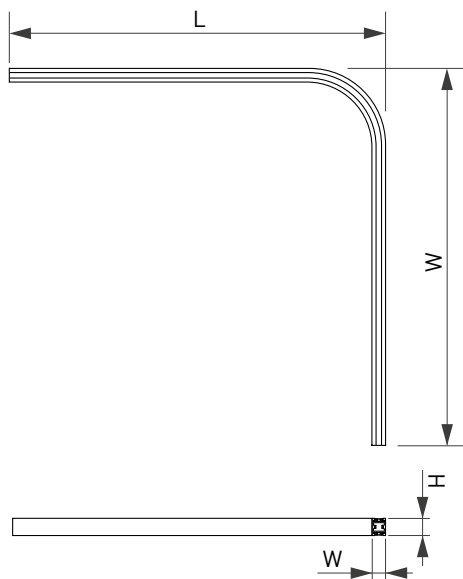
ART-APRIORI-TRACK-ARC-A-1722 (1/4)



ART-APRIORI-TRACK-ARC-A-1722 (1/8)



ART-APRIORI-TRACK-ARC-A-1722-5000 (1/10)



ART-APRIORI-TRACK-ANGLE-A-1722

Рис. 2. Чертежи и габаритные размеры фигурных шинопроводов



3. УСТАНОВКА ШИНОПРОВОДА НА ПОВЕРХНОСТЬ

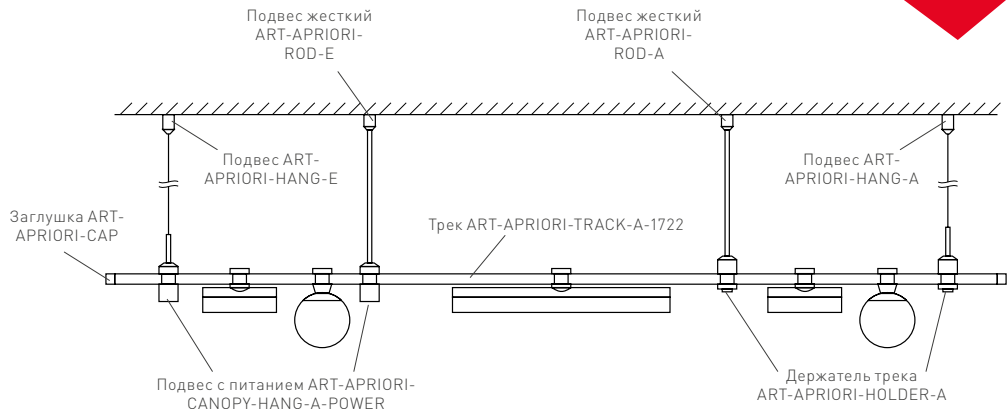
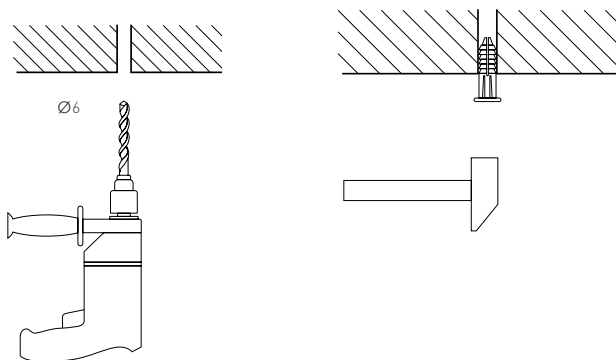
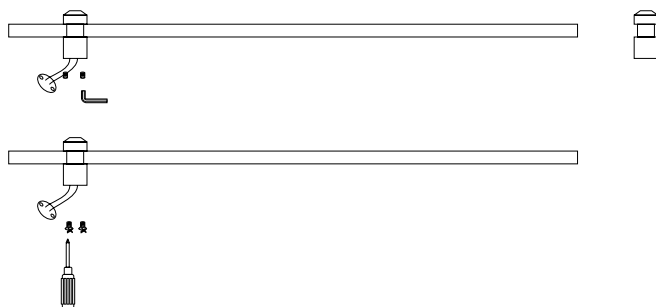


Рис. 3. Элементы и принцип установки шинопровода на поверхность

- 3.1. Извлеките трек из упаковки и убедитесь в отсутствии механических повреждений.
- 3.2. Разметьте и просверлите отверстия в местах крепления шинопровода. Вставьте в них пластиковые дюбели.



- 3.3. Закрепите шинопровод на поверхности любым из способов, показанных на рис. 4.



Установите на шинопровод держатель трека ART-APRIORI-HOLDER-E (предусмотрен для передачи электропитания между треками)

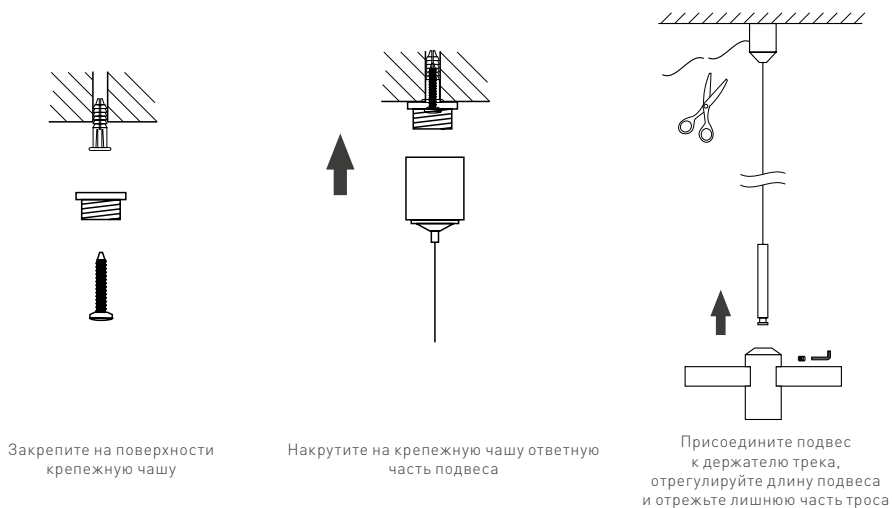
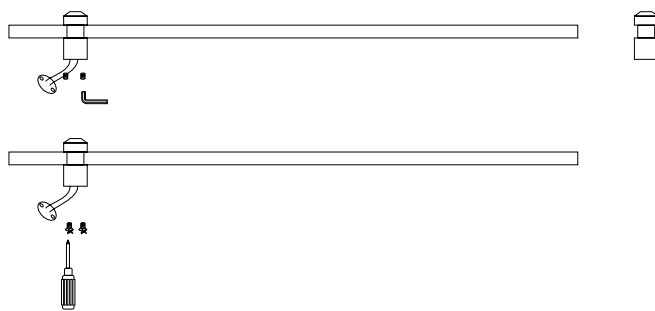


Рис. 4.1. Установка трека на подвес ART-APRIORI-HANG-E



Установите на шинопровод держатель трека ART-APRIORI-HOLDER-E (предусмотрен для передачи электропитания между треками)

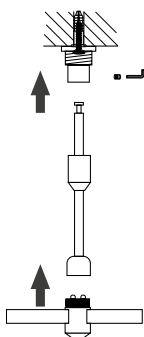
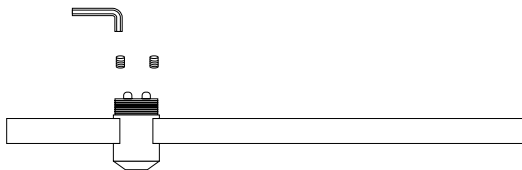
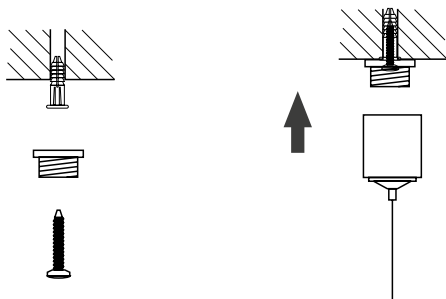


Рис. 4.2. Установка трека на подвес жесткий ART-APRIORI-ROD-E



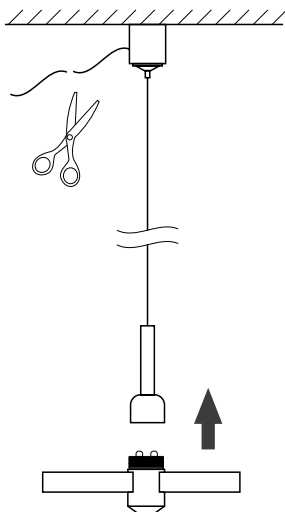


Установите на шинопровод держатель трека ART-APRIORI-HOLDER-A



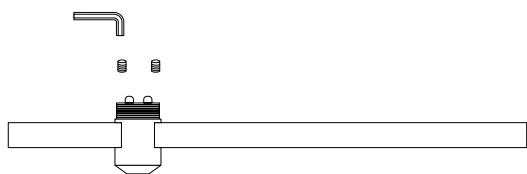
Закрепите на поверхности крепежную чашу

Накрутите на крепежную чашу ответную часть подвеса

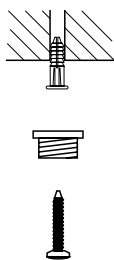


Присоедините подвес к держателю трека, отрегулируйте длину подвеса и отрежьте лишнюю часть троса

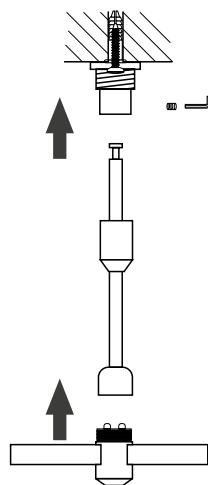
Рис. 4.3. Установка трека на подвес ART-APRIORI-HANG-A



Установите на шинопровод держатель трека ART-APRIORI-HOLDER-A



Закрепите на поверхности крепежную чашу



Присоедините крепежную втулку к крепежной чаше, подвес — к держателю трека

Рис. 4.4. Установка трека на подвес жесткий ART-APRIORI-ROD-A

3.4. Установите заглушки на шинопровод согласно рис. 5.

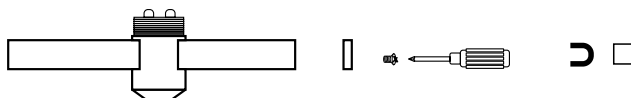


Рис. 5. Установка заглушки на шинопровод

РЕЗКА ШИНОПРОВОДА

При необходимости допускается укорачивание шинопровода в любом его месте. Для качественного реза рекомендуется применение дисковой пилы.



4. ЭЛЕКТРИЧЕСКОЕ ПОДКЛЮЧЕНИЕ

⚠ ВНИМАНИЕ! Перед началом всех работ отключите электропитание. Запрещается подключать непосредственно к шинопроводу сетевое питание АС 230 В. Шинопровод рассчитан на работу с безопасным напряжением DC 48 В. Все работы по монтажу и подключению шинопровода к сети питания АС 230 В должны проводиться только квалифицированным специалистом. В процессе эксплуатации допускается самостоятельное присоединение (отсоединение) светильников к шинопроводу пользователем.

⚠ ВНИМАНИЕ! Во избежание выхода оборудования из строя установку светильников в шинопровод необходимо производить только при отключенном напряжении питания.

4.1. Шинопровод предназначен для работы с источником постоянного тока DC 48 В.

4.2. В любом месте шинопровода можно подвести питание при помощи следующих элементов системы (рис. 6.1):

- подвес жесткий с питанием ART-APRIORI-ROD-A-POWER;
- подвес с питанием ART-APRIORI-CANOPY-HANG-A-POWER;
- потолочный короб ART-APRIORI-POWER-BOX-UP.

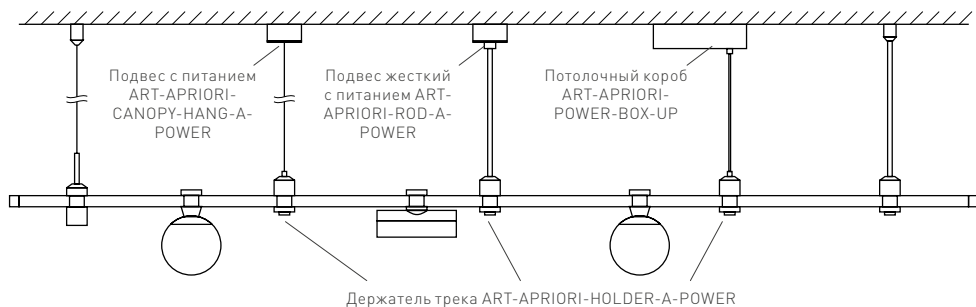


Рис. 6.1. Элементы и принцип электрического подключения в любом месте шинопровода

Также предусмотрен подвод питания с торца шинопровода при помощи потолочного короба ART-APRIORI-POWER-BOX-SIDE и потолочной чаши с питанием ART-APRIORI-CANOPY-SIDE-POWER (рис. 6.2).

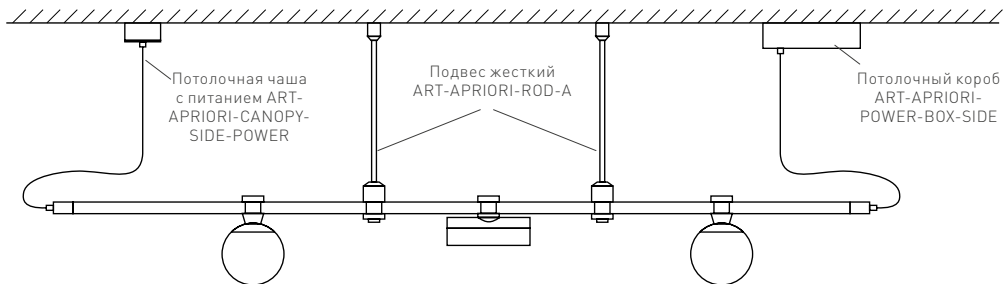


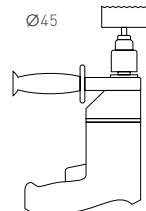
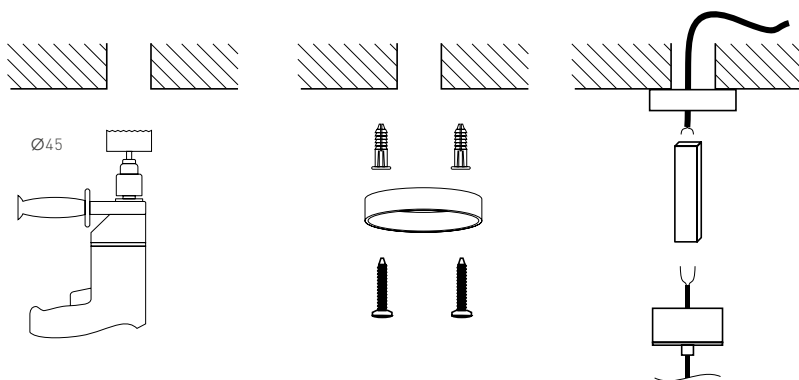
Рис. 6.2. Элементы и принцип электрического подключения с торца шинопровода

4.3. Подведите питание к шинопроводу любым из способов, показанных на рис. 6.1 и 6.2.

4.4. При подключении учитывайте, что максимальный коммутируемый ток подключенного сегмента равен 5 А. В случае превышения данного значения новый сегмент должен иметь собственное электрическое присоединение к источнику питания.



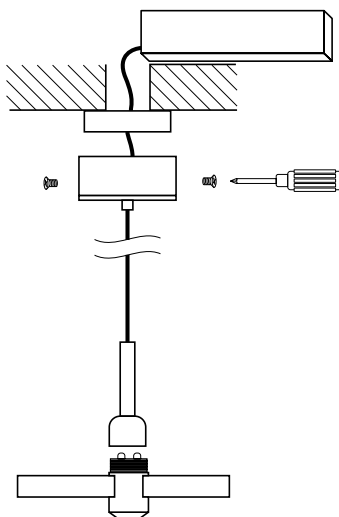
Установите на шинопровод держатель трека ART-APRIORI-HOLDER-A



Просверлите отверстие для вывода питающего кабеля и БП

Закрепите на поверхности крепежную чашу

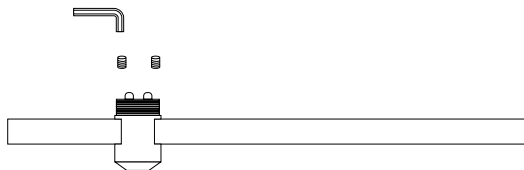
Подключите провода подвеса к выходу БП (DC 48 В), а кабель электропитания от сети AC 230 В — ко входу БП



Присоедините ответную часть подвеса к крепежной чаше, а нижнюю часть подвеса накрутите на держатель трека

Рис. 7.1. Подключение шинопровода при помощи подвеса с питанием ART-APRIORI-CANOPY-HANG-A-POWER

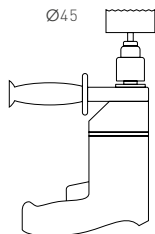




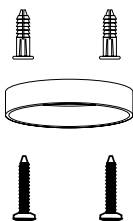
Установите на шинопровод держатель трека ART-APRIORI-HOLDER-A



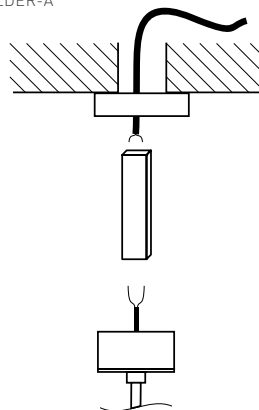
Ø45



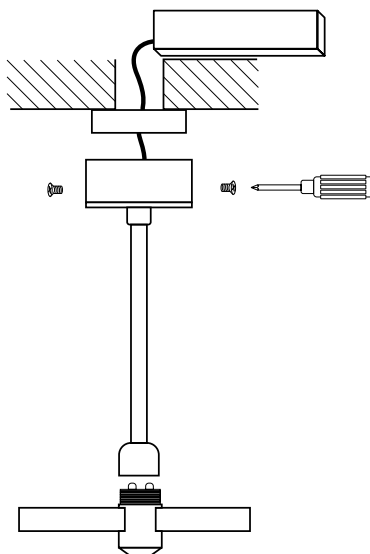
Просверлите отверстие для вывода питающего кабеля и БП



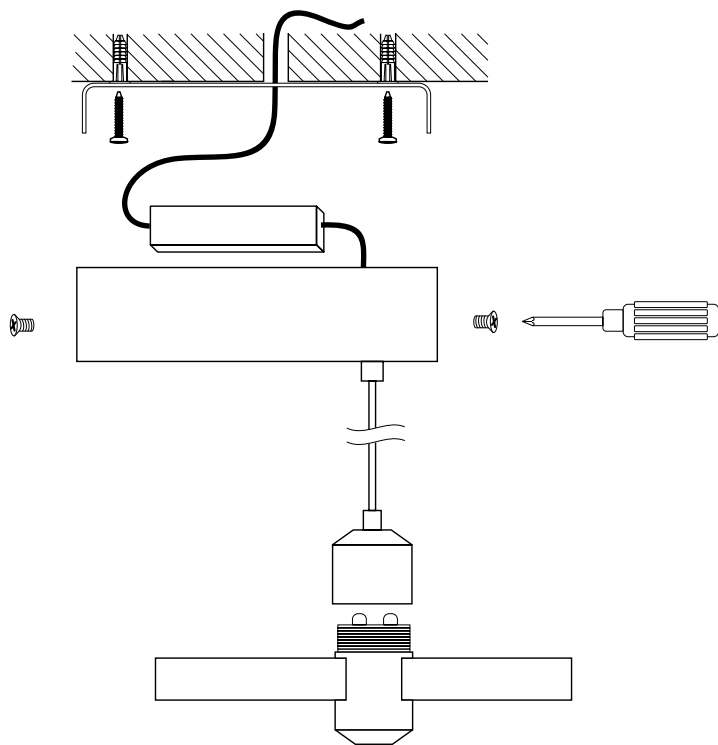
Закрепите на поверхности крепежную чашу



Подключите провода подвеса к выходу БП (DC 48 В), а кабель электропитания от сети AC 230 В — ко входу БП



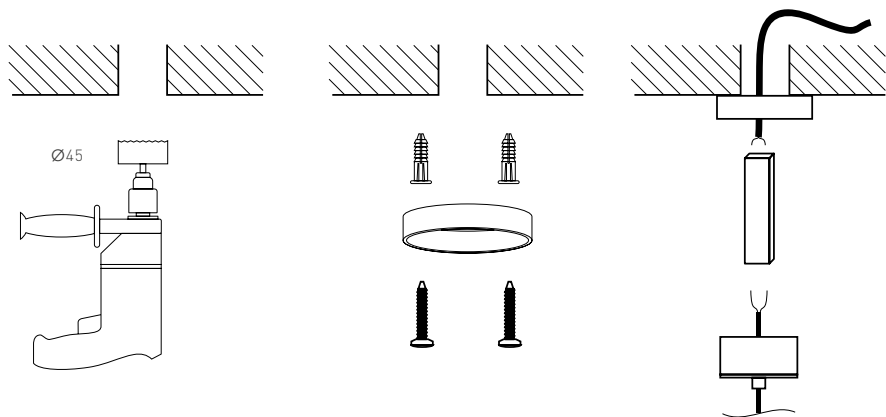
Присоедините ответную часть подвеса к крепежной чаше, а нижнюю часть подвеса накрутите на держатель трека



Закрепите на поверхности монтажное основание.
Выведите и подключите провода подвеса к выходу БП (DC 48 В), а кабель электропитания от сети AC 230 В — ко входу БП.
Присоедините короб с БП к монтажному основанию, а нижнюю часть накрутите на держатель трека

Рис. 7.3. Подключение шинпровода при помощи потолочного короба
ART-APRIORI-POWER-BOX-UP

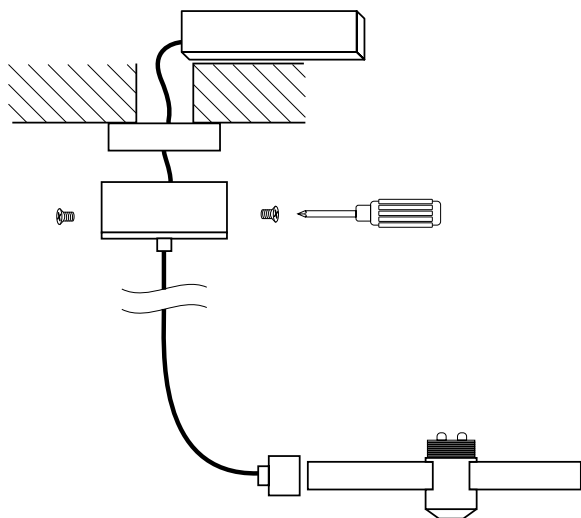




Просверлите отверстие для вывода питающего кабеля и БП

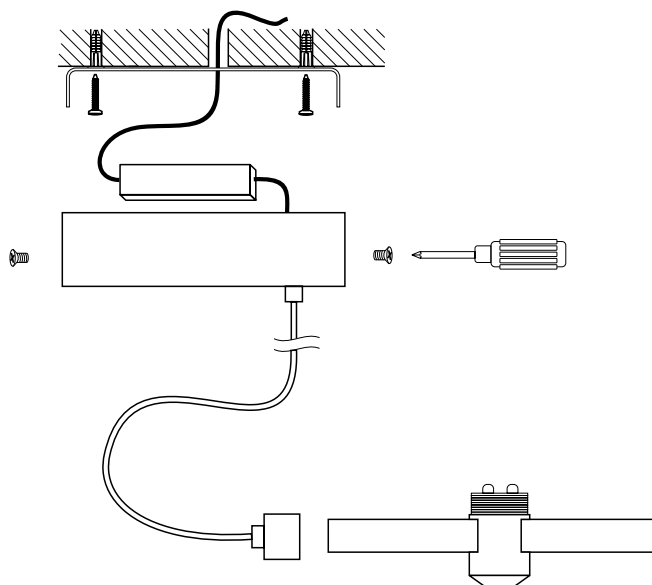
Закрепите на поверхности крепежную чашу

Подключите провода подвеса к выходу БП (DC 48 В), а кабель электропитания от сети AC 230 В — ко входу БП



Присоедините ответную часть подвеса к крепежной чаше, а нижнюю часть подвеса соедините с шинопроводом

Рис. 7.4. Подключение шинопровода при помощи потолочной чаши с питанием ART-APRIORI-CANOPY-SIDE-POWER



Закрепите на поверхности монтажное основание.
 Выведите и подключите провода подвеса к выходу БП (DC 48 В), а кабель электропитания от сети AC 230 В — ко входу БП.
 Присоедините короб с БП к монтажному основанию, а нижнюю часть соедините с шинопроводом

Рис. 7.5. Подключение шинопровода при помощи потолочного короба ART-APRIORI-POWER-BOX-SIDE

5. СОЕДИНЕНИЕ ШИНОПРОВОДОВ МЕЖДУ СОБОЙ

5.1. Модульная система APRIORI предполагает механическое и электрическое соединение шинопроводов между собой как в одной плоскости, так и в нескольких параллельных.

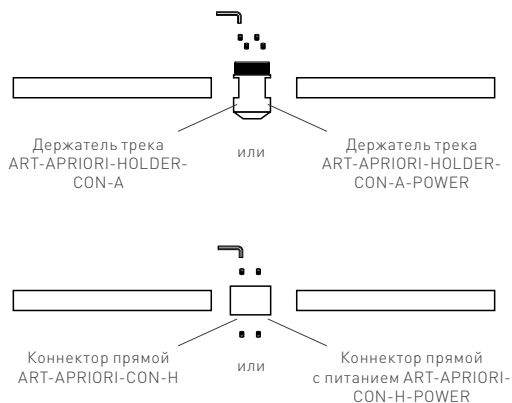


Рис. 8. Соединение шинопроводов в одной плоскости механически и электрически

5.2. Способы механического и электрического соединения шинопроводов показаны на рис. 8.

5.3. Варианты электрического соединения шинопроводов в параллельных плоскостях показаны на рис. 9.



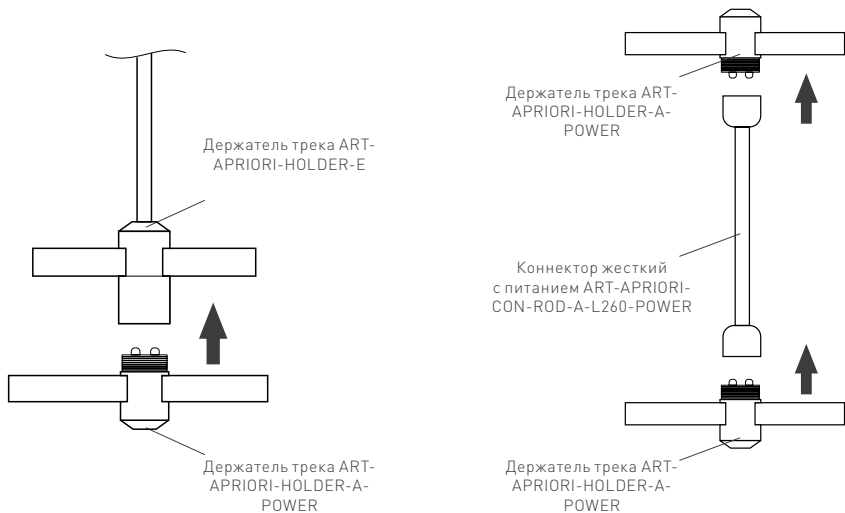


Рис. 9. Электрическое соединение шинопроводов в параллельных плоскостях

5.4. Механическое соединение шинопроводов в параллельных плоскостях показано на рис. 10.

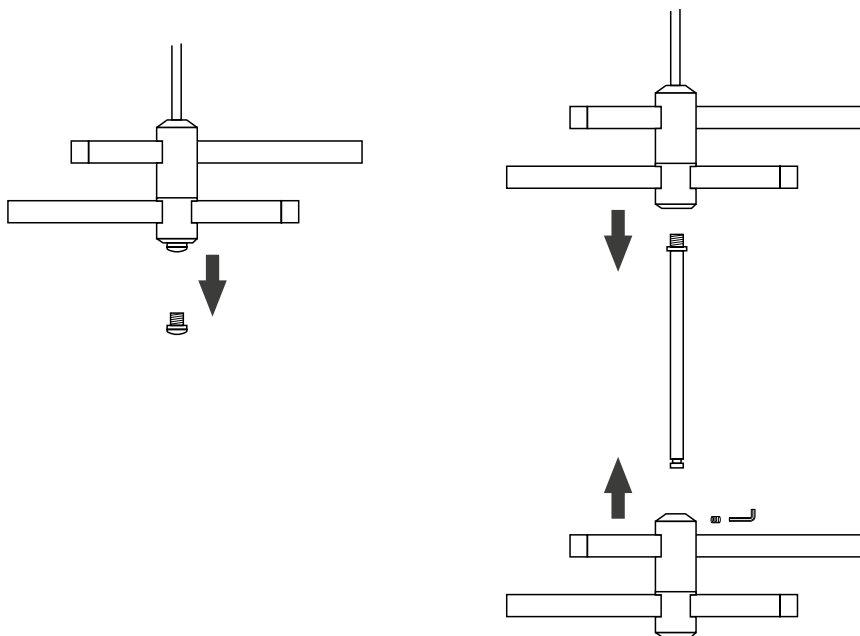


Рис. 10. Механическое соединение шинопроводов в параллельных плоскостях при помощи жесткого коннектора ART-APRIORI-CON-ROD-E

6. ОБЯЗАТЕЛЬНЫЕ ТРЕБОВАНИЯ И РЕКОМЕНДАЦИИ ПО ЭКСПЛУАТАЦИИ

- 6.1. Условия эксплуатации:
 - только внутри помещений;
 - температура окружающей среды в диапазоне $-20... +40$ °С;
 - относительная влажность воздуха не более 90% при $+20$ °С;
 - отсутствие в воздухе паров и агрессивных примесей (кислот, щелочей и пр.).
- 6.2. Не допускается эксплуатация системы APRIORI в помещениях с горячим воздухом температурой выше $+40$ °С (сауны, бани).
- 6.3. Не устанавливайте систему рядом с источниками тепла или в закрытых пространствах без циркуляции воздуха.
- 6.4. Не допускайте попадания воды, не эксплуатируйте систему в помещениях с высокой влажностью и возможностью образования конденсата (ванные комнаты, бассейны).
- 6.5. Не разбирайте светильники или шинопровод, не вносите изменения в их конструкцию.
- 6.6. Перед установкой светильников в шину убедитесь в чистоте магнитных креплений и отсутствии посторонних предметов между токопроводящей шиной и светильником (магнитом).
- 6.7. Возможные неисправности и методы их устранения

Неисправность	Причина	Метод устранения
Светильник не светится	Нет контакта в соединениях	Тщательно проверьте все подключения
		Установите светильник в шинопровод до полного контакта в соединениях
	Неисправен светильник	Обратитесь к поставщику для замены
Светильник мигает в выключенном состоянии	В сети питания AC 230 В установлен выключатель с подсветкой клавиш и (или) датчик движения (освещения)	Замените выключатель на модель без подсветки клавиш. Используйте датчик движения (освещения) только с релейным выходом
Нестабильное свечение, мерцание	В цепи AC 230 В установлен регулятор яркости (диммер)	Удалите регулятор яркости (диммер)

7. ТРЕБОВАНИЯ БЕЗОПАСНОСТИ

- 7.1. Конструкция изделия удовлетворяет требованиям электро- и пожарной безопасности по ГОСТ 12.2.007.0-75.
- 7.2. Монтаж оборудования должен выполняться квалифицированным специалистом с соблюдением всех требований техники безопасности.
- 7.3. Внимательно изучите инструкцию по монтажу и неукоснительно следуйте всем требованиям и рекомендациям.
- 7.4. Перед монтажом убедитесь, что все оборудование обесточено.

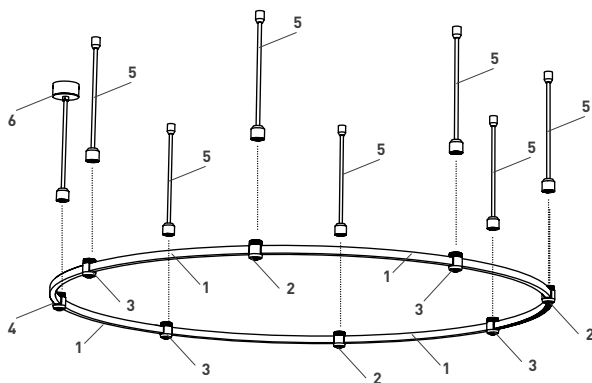
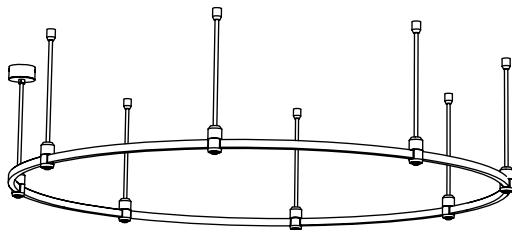
8. ГАРАНТИЙНЫЕ ОБЯЗАТЕЛЬСТВА

- 8.1. Изготовитель гарантирует соответствие изделия требованиям действующей технической документации и обязательным требованиям государственных стандартов.
- 8.2. Гарантийный срок изделия — 36 месяцев с даты передачи потребителю, если иное не предусмотрено договором. Если дату передачи установить невозможно, гарантийный срок исчисляется с даты изготовления изделия.
- 8.3. В случае выхода изделия из строя потребитель вправе предъявить требования в течение гарантийного срока при наличии товарного или кассового чека, а также отметки о продаже в паспорте изделия.
- 8.4. Требования предъявляются по месту приобретения изделия.
- 8.5. Гарантийные обязательства не распространяются на изделия, имеющие механические повреждения или признаки нарушения потребителем правил хранения, транспортирования или эксплуатации.
- 8.6. Изготовитель вправе вносить в конструкцию изделия изменения, не ухудшающие качество изделия и его основные параметры.
- 8.7. Расходы на транспортировку вышедшего из строя изделия оплачиваются потребителем.

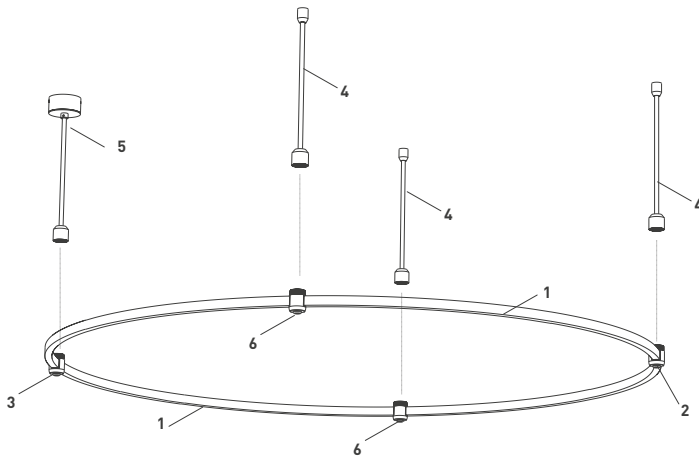
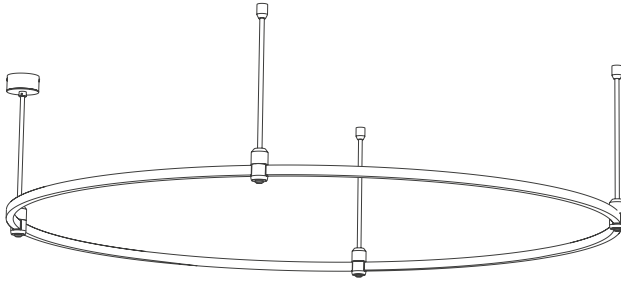


ПРИЛОЖЕНИЕ 1.

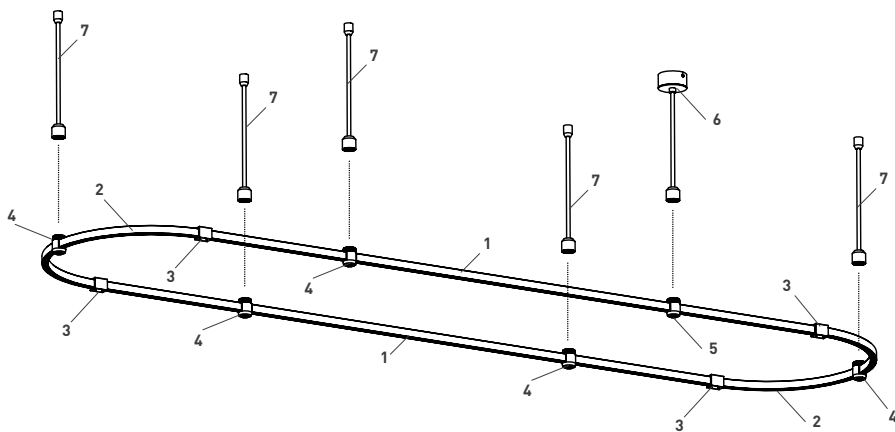
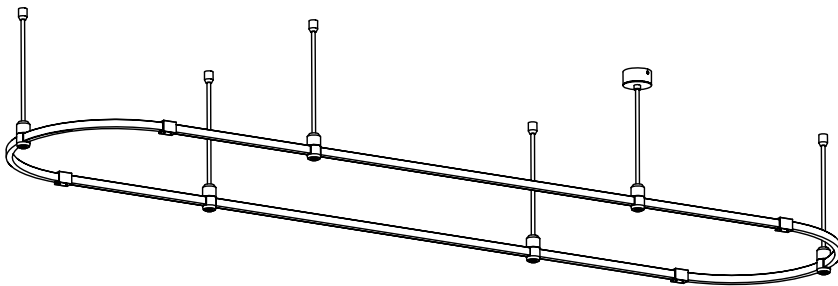
ПРИМЕРЫ СОСТАВЛЕНИЯ БОЛЬШИХ КОНСТРУКЦИЙ



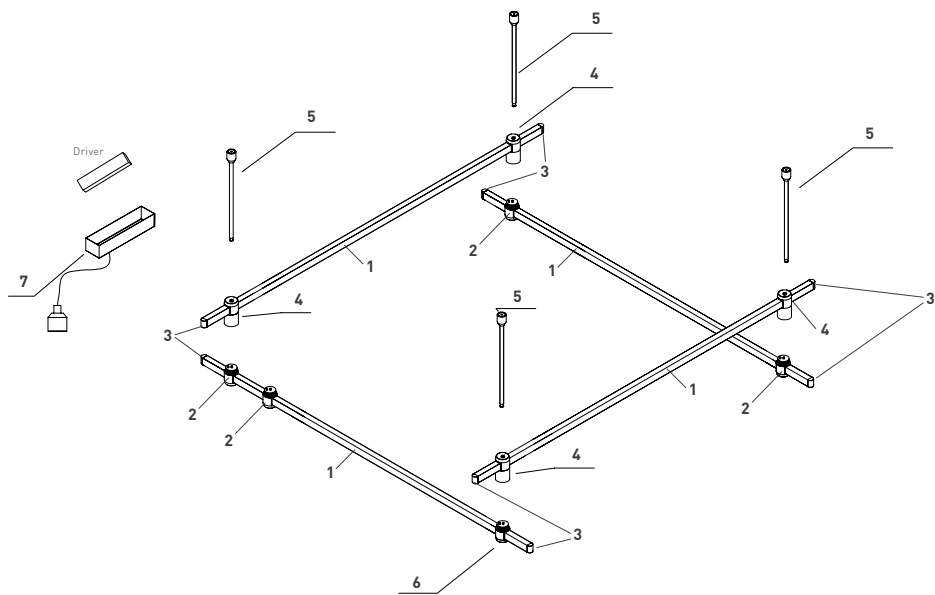
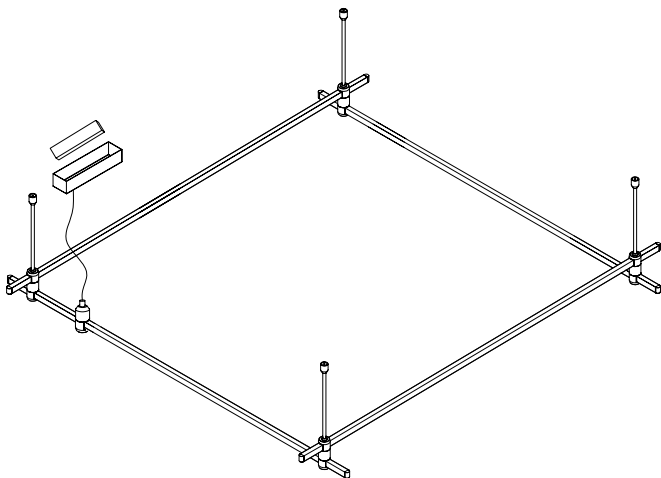
1	Gold: 045714/045716 Black: 045715/045717 Titan: 047842/047844	4 ШТ
2	Gold: 037625 Black: 039418 Titan: 047825	3 ШТ
3	Gold: 045092 Black: 045093 Titan: 047829	4 ШТ
4	Gold: 044366 Black: 044797 Titan: 047827	1 ШТ
5	Gold: 037613/037591/037597 Black: 039420/039421/039423 Titan: 047811/047812/047813	7 ШТ
6	Gold: 039633/039635/039637 Black: 039634/039636/039638 Titan: 047815/047816/047817	1 ШТ



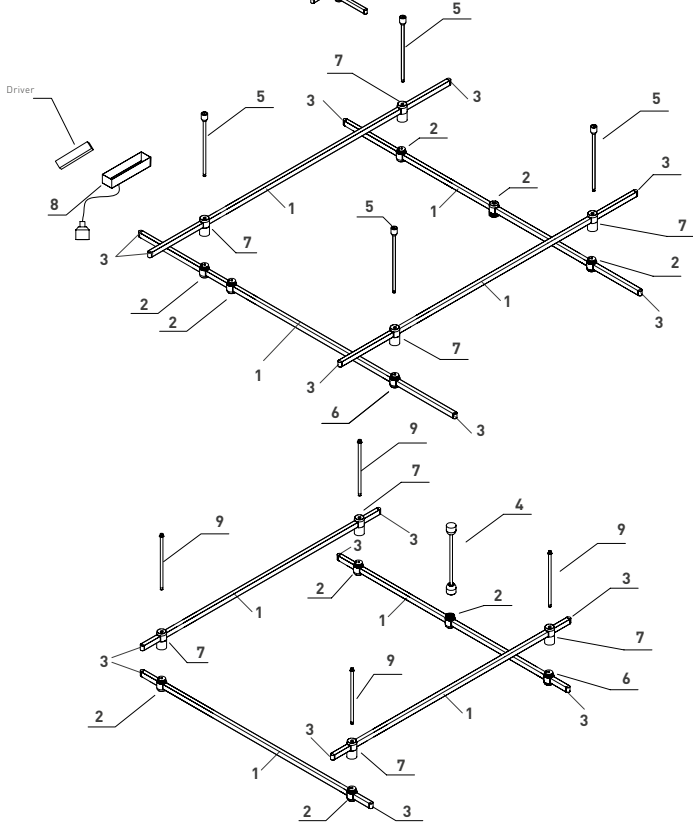
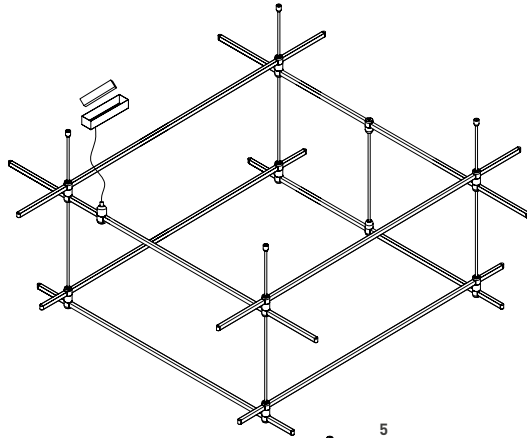
1	Gold: 045706/045708/045710/045712 Black: 045707/045709/045711/045713 Titan: 047837/047838/047839/047841	2 шт
2	Gold: 037625 Black: 039418 Titan: 047825	1 шт
3	Gold: 044366 Black: 044797 Titan: 047827	1 шт
4	Gold: 037613/037591/037597 Black: 039420/039421/039423 Titan: 047811/047812/047813	3 шт
5	Gold: 039633/039635/039637 Black: 039634/039636/039638 Titan: 047815/047816/047817	1 шт
6	Gold: 045092 Black: 045093 Titan: 047829	2 шт



1	Gold: 044358/044782 Black: 044784/044783/044786 Titan: 047801/047802/048735	2 шт
2	Gold: 045714/045716 Black: 045715/045717 Titan: 047842/ 047844	2 шт
3	Gold: 037627 Black: 039417 Titan: 047821	4 шт
4	Gold: 037625 Black: 039418 Titan: 047825	5 шт
5	Gold: 044366 Black: 044797 Titan: 047827	1 шт
6	Gold: 039633/039635/039637 Black: 039634/039636/039638 Titan: 047815/047814/047817	1 шт
7	Gold: 037613/037591/037597 Black: 039420/039421/039423 Titan: 047811/ 047812/ 047813	5 шт

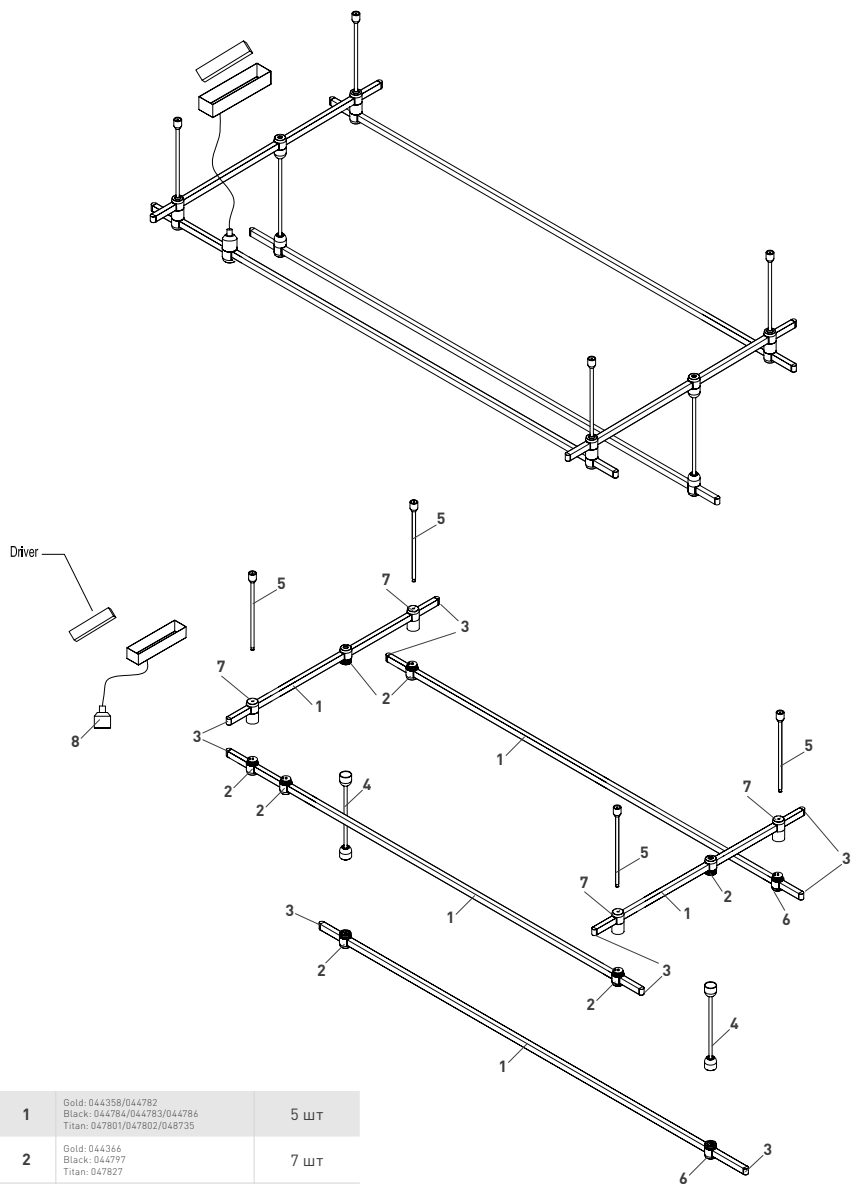


1	Gold: 044358/044782 Black: 044784/044783/044786 Titan: 047801/047802/048735	4 ШТ
2	Gold: 044366 Black: 044797 Titan: 047827	4 ШТ
3	Gold: 039432 Black: 039433 Titan: 047824	8 ШТ
4	Gold: 044371 Black: 044789 Titan: 047830	4 ШТ
5	Gold: 044896/044898/044901/044902 Black: 044801/044899/044900/039414 Titan: 047804/047805/047807/047814	4 ШТ
6	Gold: 037625 Black: 039418 Titan: 047825	1 ШТ
7	Gold: 044300 Black: 044806 Titan: 047834	1 ШТ

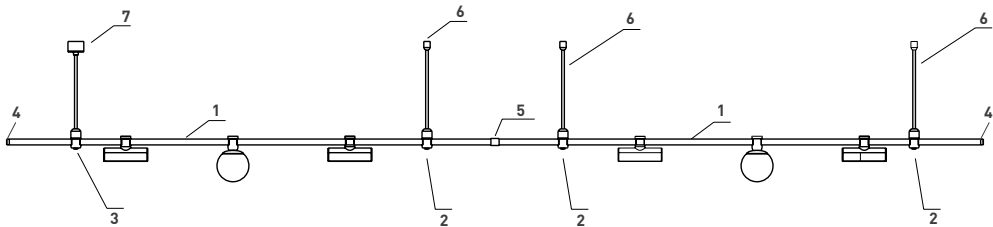


1	Gold: 044358/044782 Black: 044784/044783/044786 Titan: 047801/047802/048735	8 ШТ
2	Gold: 044366 Black: 044797 Titan: 047827	9 ШТ
3	Gold: 039432 Black: 039433 Titan: 047824	16 ШТ
4	Gold: 037631 Black: 039415 Titan: 047822	1 ШТ
5	Gold: 044896/044898/044901/044902 Black: 044801/044899/044903/039414 Titan: 047804/047805/047807/047814	4 ШТ

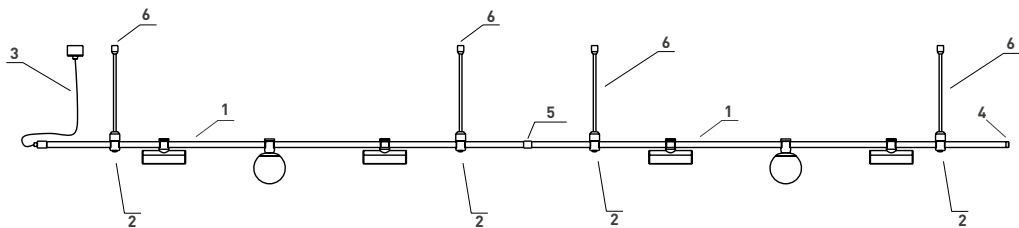
6	Gold: 037625 Black: 039418 Titan: 047828	2 ШТ
7	Gold: 044371 Black: 044789 Titan: 047830	8 ШТ
8	Gold: 044300 Black: 044806 Titan: 047834	1 ШТ
9	Gold: 044373 Black: 044800 Titan: 047819	4 ШТ



1	Gold: 044358/044782 Black: 044784/044783/044786 Titan: 047801/047802/048735	5 шт
2	Gold: 044366 Black: 044797 Titan: 047827	7 шт
3	Gold: 039432 Black: 039433 Titan: 047824	10 шт
4	Gold: 037631 Black: 039415 Titan: 047822	2 шт
5	Gold: 044896/044898/044901/044902 Black: 044801/044899/044900/039414 Titan: 047804/047805/047807/047814	4 шт
6	Gold: 037625 Black: 039418 Titan: 047825	2 шт
7	Gold: 044371 Black: 044789 Titan: 047830	4 шт
8	Gold: 044300 Black: 044806 Titan: 047834	1 шт

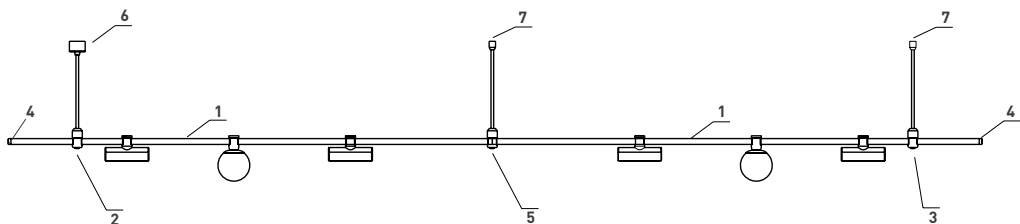


1	Gold: 044358/044782 Black: 044784/044783/044786 Titan: 047801/047802/048735	2 шт
2	Gold: 037425 Black: 039418 Titan: 047825	3 шт
3	Gold: 044366 Black: 044797 Titan: 047827	1 шт
4	Gold: 039432 Black: 039433 Titan: 047824	2 шт
5	Gold: 037427 Black: 039417 Titan: 047821	1 шт
6	Gold: 037413/037591/037597 Black: 039420/039421/039423 Titan: 047811/047812/047813	3 шт
7	Gold: 039433/039435/039437 Black: 039634/039636/039638 Titan: 047815/047816/047817	1 шт

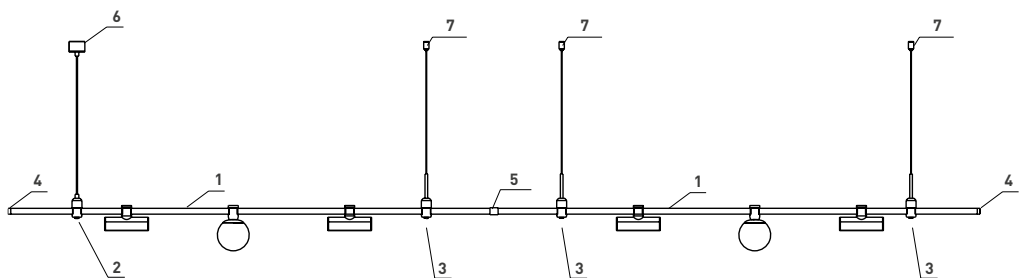


1	Gold: 044358/044782 Black: 044784/044783/044786 Titan: 047801/047802/048735	2 шт
2	Gold: 037425 Black: 039418 Titan: 047825	4 шт
3	Gold: 039443/039441 Black: 039644/039642 Titan: 047833/047831	1 шт
4	Gold: 039432 Black: 039433 Titan: 047824	1 шт
5	Gold: 037427 Black: 039417 Titan: 047821	1 шт
6	Gold: 037413/037591/037597 Black: 039420/039421/039423 Titan: 047811/047812/047813	4 шт

Кол-во и тип светильников выбираются исходя из дизайн-проекта. Схема имеет информационный характер

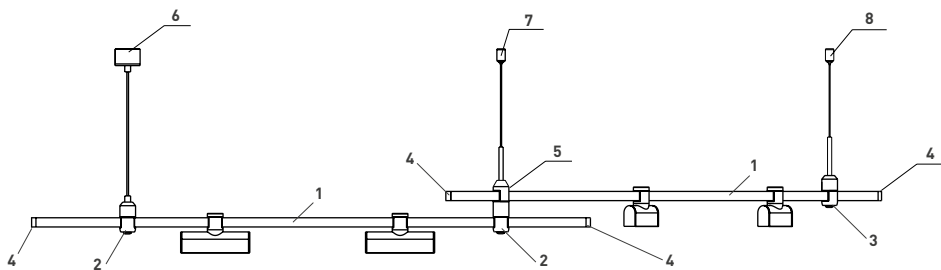


1	Gold: 044358/044782 Black: 044784/044783/044786 Titan: 047801/047802/048735	2 шт
2	Gold: 044366 Black: 044797 Titan: 047827	1 шт
3	Gold: 037625 Black: 039418 Titan: 047825	1 шт
4	Gold: 039632 Black: 039433 Titan: 047824	2 шт
5	Gold: 045092 Black: 045093 Titan: 047829	1 шт
6	Gold: 039633/039635/039637 Black: 039634/039636/039638 Titan: 047815/047816/047817	1 шт
7	Gold: 037613/037591/037597 Black: 039420/039421/039423 Titan: 047811/047812/047813	2 шт



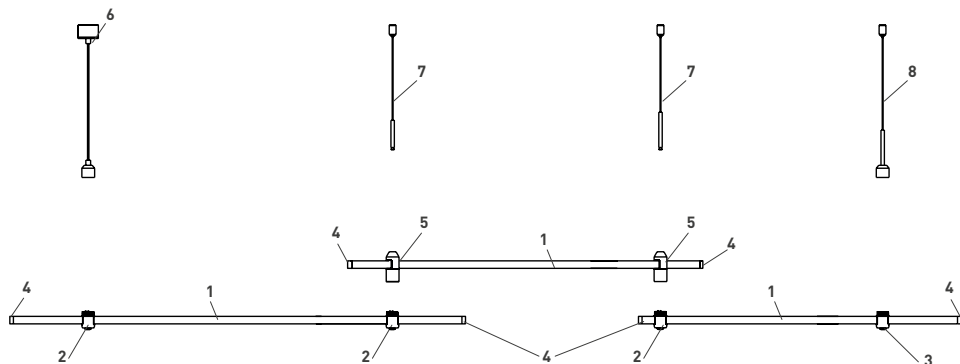
1	Gold: 044358/044782 Black: 044784/044783/044786 Titan: 047801/047802/048735	2 шт
2	Gold: 044366 Black: 044797 Titan: 047827	1 шт
3	Gold: 037625 Black: 039418 Titan: 047825	3 шт
4	Gold: 039632 Black: 039433 Titan: 047824	2 шт
5	Gold: 037627 Black: 039417 Titan: 047821	1 шт
6	Gold: 039639/044300 Black: 039640/ 044806 Titan: 047818/ 047834	1 шт
7	Gold: 037865 Black: 039413 Titan: 047814	3 шт

Кол-во и тип светильников выбираются исходя из дизайн-проекта. Схема имеет информационный характер



1	Gold: 044358/044782 Black: 044784/044783/044786 Titan: 047801/047802/048735	2 шт
2	Gold: 044366 Black: 044797 Titan: 047827	2 шт
3	Gold: 037625 Black: 039418 Titan: 047825	1 шт
4	Gold: 039432 Black: 039433 Titan: 047824	4 шт

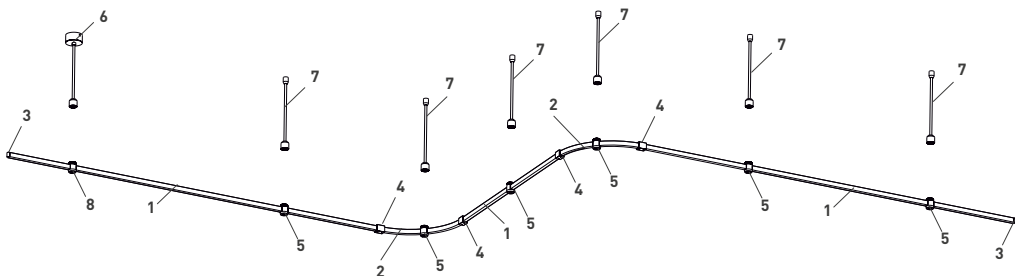
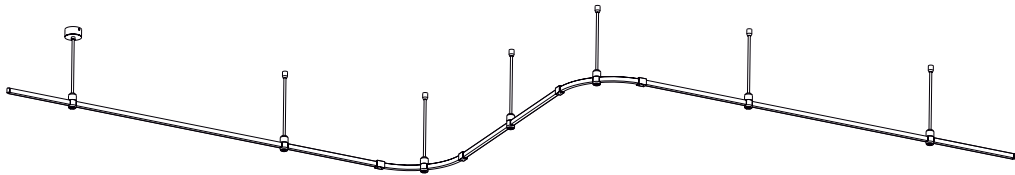
5	Gold: 044371 Black: 044789 Titan: 047830	1 шт
6	Gold: 039639/044300 Black: 039440/044806 Titan: 047818/047834	1 шт
7	Gold: 044902 Black: 039414 Titan: 047803	1 шт
8	Gold: 037865 Black: 039413 Titan: 047814	1 шт



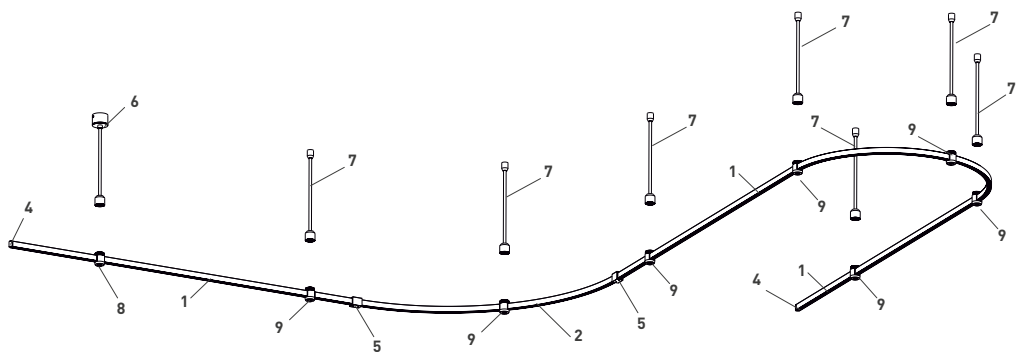
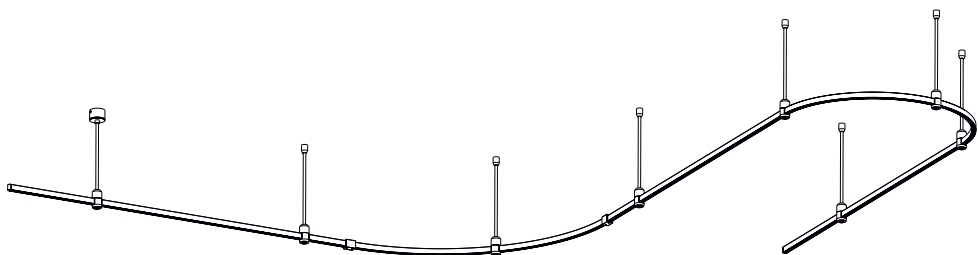
1	Gold: 044358/044782 Black: 044784/044783/044786 Titan: 047801/047802/048735	3 шт
2	Gold: 044366 Black: 044797 Titan: 047827	3 шт
3	Gold: 037625 Black: 039418 Titan: 047825	1 шт
4	Gold: 039432 Black: 039433 Titan: 047824	6 шт

5	Gold: 044371 Black: 044789 Titan: 047830	2 шт
6	Gold: 039639/044300 Black: 039440/044806 Titan: 047818/047834	1 шт
7	Gold: 044902 Black: 039414 Titan: 047803	2 шт
8	Gold: 037865 Black: 039413 Titan: 047814	1 шт

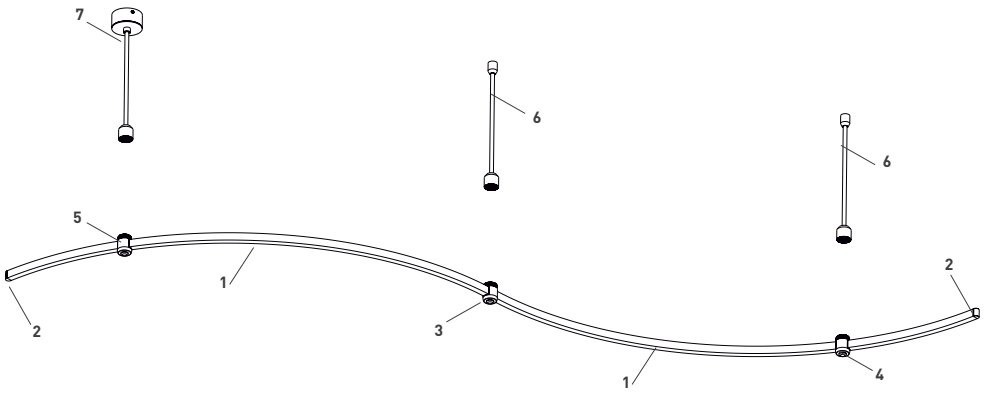
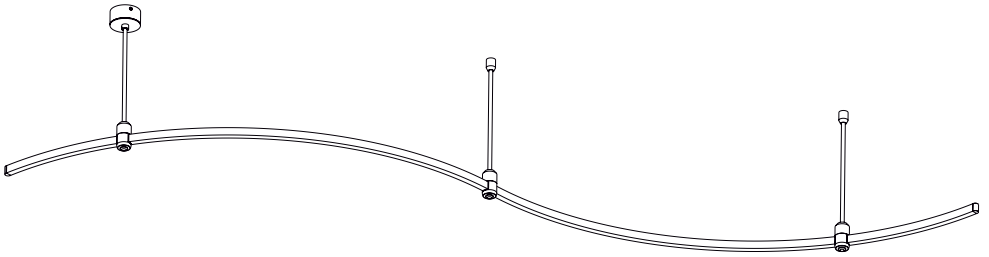
Кол-во и тип светильников выбираются исходя из дизайн-проекта. Схема имеет информационный характер



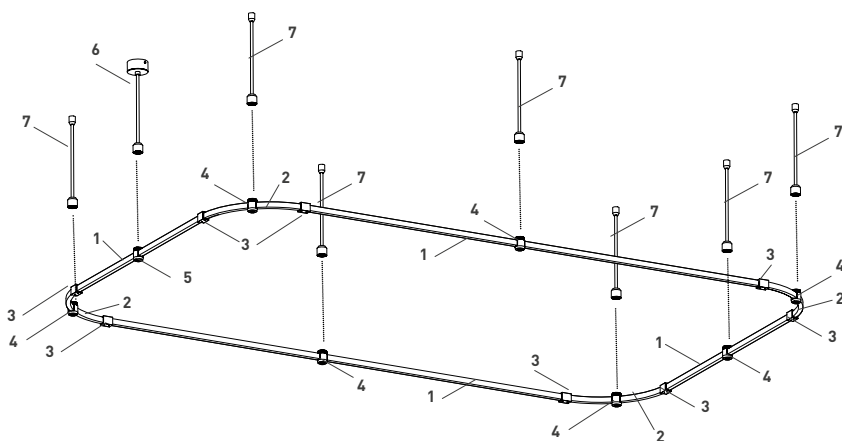
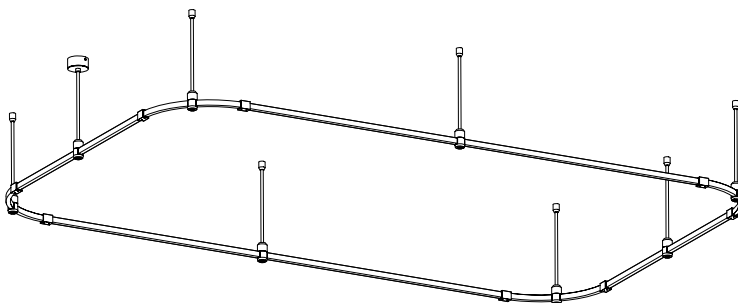
1	Gold: 044358/044782 Black: 044784/044783/044786 Titan: 047801/047802/048735	3 шт
2	Gold: 045714/045716 Black: 045715/045717 Titan: 047842/047844	2 шт
3	Gold: 039432 Black: 039433 Titan: 047824	2 шт
4	Gold: 037627 Black: 039417 Titan: 047821	4 шт
5	Gold: 037625 Black: 039418 Titan: 047821	6 шт
6	Gold: 039633/039635/039437 Black: 039634/039636/039638 Titan: 047815/047816/047817	1 шт
7	Gold: 037613/037591/037597 Black: 039420/039421/039423 Titan: 047811/047812/047813	6 шт
8	Gold: 044366 Black: 044797 Titan: 047827	1 шт



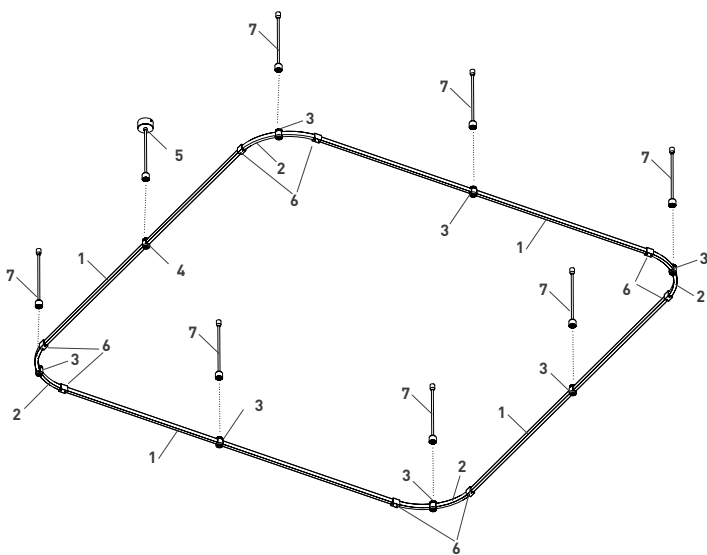
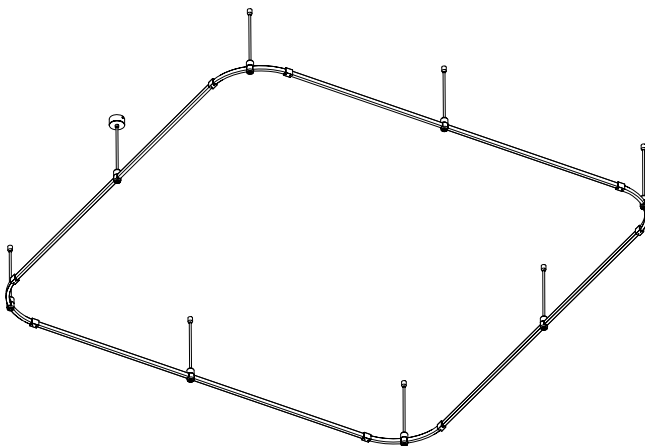
1	Gold: 044358/044782 Black: 044784/044783/044786 Titan: 047801/047802/048735	3 шт
2	Gold: 045714/045716 Black: 045715/045717 Titan: 047842/047844	1 шт
3	Gold: 045712 Black: 045713 Titan: 047841	1 шт
4	Gold: 039432 Black: 039433 Titan: 047824	2 шт
5	Gold: 037627 Black: 039417 Titan: 047821	2 шт
6	Gold: 039433/039435/039437 Black: 039634/039636/039638 Titan: 047815/047816/047817	1 шт
7	Gold: 037613/037591/037597 Black: 039420/039421/039423 Titan: 047811/047812/047813	7 шт
8	Gold: 044366 Black: 044797 Titan: 047827	1 шт
9	Gold: 037625 Black: 039418 Titan: 047821	7 шт



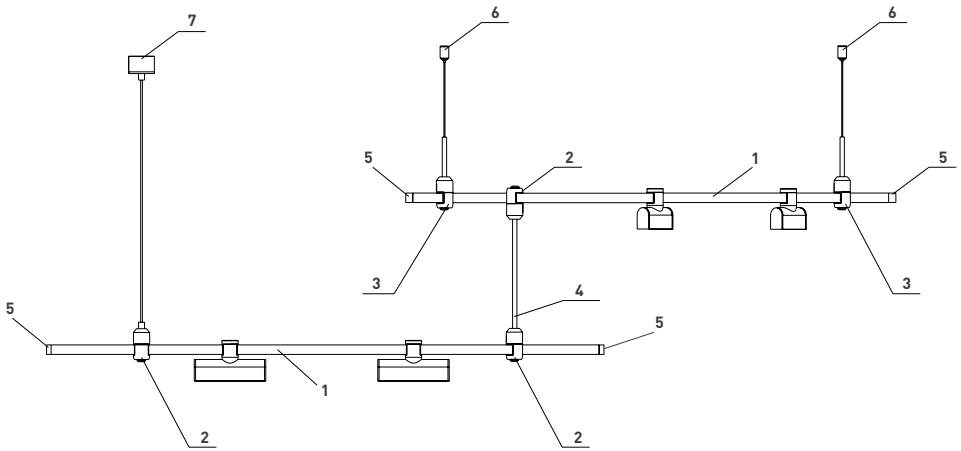
1	1/2 Gold: 045706/045708/045710/045712 Black: 045707/045709/045711/045713 Titan: 047837/047838/047839/047841 1/4 Gold: 045714/045716 Black: 045715/045717 Titan: 047842/047844 1/8 Gold: 045718 Black: 045719 Titan: 047845	2 шт
2	Gold: 039432 Black: 039433 Titan: 047824	2 шт
3	Gold: 045092 Black: 045093 Titan: 047829	1 шт
4	Gold: 037625 Black: 039418 Titan: 047825	1 шт
5	Gold: 044366 Black: 044797 Titan: 047827	1 шт
6	Gold: 037613/037591/037599 Black: 039420/039421/039423 Titan: 047811/047812/047813	2 шт
7	Gold: 039633/039635/039637 Black: 039634/039636/039638 Titan: 047815/047816/047817	1 шт



1	Gold: 044358/044782 Black: 044784/044783/044786 Titan: 047801/047802/048735	4 шт
2	Gold: 045714/045716 Black: 045715/045717 Titan: 047842/047844	4 шт
3	Gold: 037427 Black: 039417 Titan: 047821	8 шт
4	Gold: 037425 Black: 039418 Titan: 047825	7 шт
5	Gold: 044366 Black: 044797 Titan: 047827	1 шт
6	Gold: 039633/039635/039637 Black: 039634/039636/039638 Titan: 047815/047814/047817	1 шт
7	Gold: 037613/037591/037597 Black: 039420/039421/039423 Titan: 047811/047812/047813	7 шт

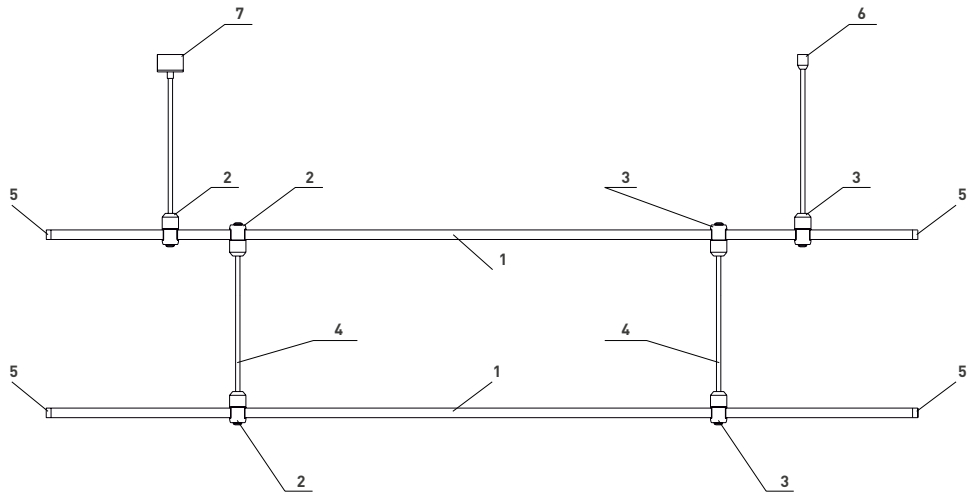


1	Gold: 044358/044782 Black: 044784/044783/044786 Titan: 047801/047802/048735	4 шт
2	Gold: 045714/045716 Black: 045715/045717 Titan: 047842/047844	4 шт
3	Gold: 037625 Black: 039618 Titan: 047625	7 шт
4	Gold: 044366 Black: 044797 Titan: 047627	1 шт
5	Gold: 039639/039635/039637 Black: 039634/039636/039638 Titan: 047815/047816/047817	1 шт
6	Gold: 037627 Black: 039417 Titan: 047821	8 шт
7	Gold: 037613/037591/037597 Black: 039420/039421/039423 Titan: 047811/047812/047813	7 шт



1	Gold: 044358/044782 Black: 044784/044783/044786 Titan: 047801/047802/048735	2 шт
2	Gold: 044366 Black: 044797 Titan: 047827	3 шт
3	Gold: 037625 Black: 039418 Titan: 047825	2 шт
4	Gold: 037631 Black: 039415 Titan: 047822	1 шт

5	Gold: 039432 Black: 039433 Titan: 047824	4 шт
6	Gold: 037865 Black: 039413 Titan: 047814	2 шт
7	Gold: 039639/044300 Black: 039640/044806 Titan: 047818/047834	1 шт



1	Gold: 044358/044782 Black: 044784/044783/044786 Titan: 047801/047802/048735	2 шт
2	Gold: 044366 Black: 044797 Titan: 047827	3 шт
3	Gold: 037625 Black: 039418 Titan: 047825	3 шт
4	Gold: 037631 Black: 039415 Titan: 047822	2 шт

5	Gold: 039432 Black: 039433 Titan: 047824	4 шт
6	Gold: 037613/037591/037597 Black: 039420/039421/039423 Titan: 047811/047812/047813	1 шт
7	Gold: 039633/039635/039637 Black: 039634/039636/039638 Titan: 047815/047816/047817	1 шт

Кол-во и тип светильников выбираются исходя из дизайн-проекта. Схема имеет информационный характер