

ДЕКОДЕР SMART-K36-DMX



- DMX512, RDM
- 12/24 В
- 240/480 Вт

1. ОСНОВНЫЕ СВЕДЕНИЯ

- 1.1. SMART-K36-DMX — универсальный 4-канальный DMX-декодер для PWM (ШИМ) управления светодиодной лентой и другими светодиодными источниками света с напряжением питания 12 или 24 В.
- 1.2. Управляется цифровым сигналом стандарта DMX512 (1990).
- 1.3. Поддерживает расширение RDM, что обеспечивает двусторонний обмен между декодером и контроллером DMX-RDM. Например, адрес декодера может быть установлен с DMX-консоли, поддерживающей RDM.
- 1.4. Выбор режима DMX-адресации: DIM — все выходы имеют один DMX-адрес, MIX — 4 выхода адресуются попарно, RGB/RGBW — все 4 выхода имеют индивидуальный DMX-адрес.
- 1.5. Выбор частоты ШИМ — 250/500/1000/2000/4000/8000/16000/32000 Гц.
- 1.6. Выбор кривой диммирования (линейная или логарифмическая).
- 1.7. Работа в автономном режиме как RGBW-контроллер с динамическими программами или как 4-канальный диммер с сохранением предустановок.
- 1.8. Адрес, системные установки и работа в автономном режиме настраиваются кнопками на корпусе и отображаются на цифровом дисплее.
- 1.9. Два способа монтажа — на DIN-рейку и на поверхность.

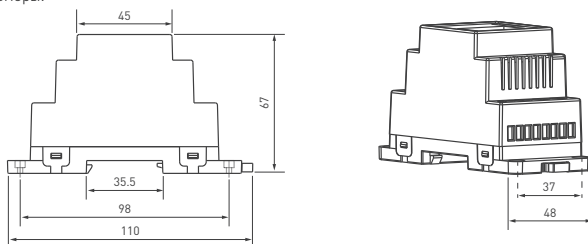
2. ОСНОВНЫЕ ТЕХНИЧЕСКИЕ ХАРАКТЕРИСТИКИ

2.1. Общие параметры.

Входное напряжение	DC 12–24 В
Выходное напряжение	DC 12–24 В, ШИМ
Входной сигнал управления	DMX512/RDM
Количество выходных каналов	4 канала (R, G, B, W)
Максимальный выходной ток одного канала	5 А
Максимальная суммарная мощность нагрузки	240 Вт (12 В) / 480 Вт (24 В)
Входной/выходной разъем DMX	Винтовые клеммы
Схема подключения нагрузки	Общий анод
Степень защиты от внешних воздействий	IP20
Температура окружающей среды	-20... +45 °С*
Габариты	110×48×67 мм

* Без конденсации влаги.

2.2. Чертеж и габаритные размеры.



3. УСТАНОВКА, ПОДКЛЮЧЕНИЕ И УПРАВЛЕНИЕ



ВНИМАНИЕ!

Во избежание поражения электрическим током перед началом всех работ отключите электропитание. Все работы должны проводиться только квалифицированным специалистом. Рекомендуем производить предварительное подключение всех модулей и их настройку до финальной установки/монтажа устройств.

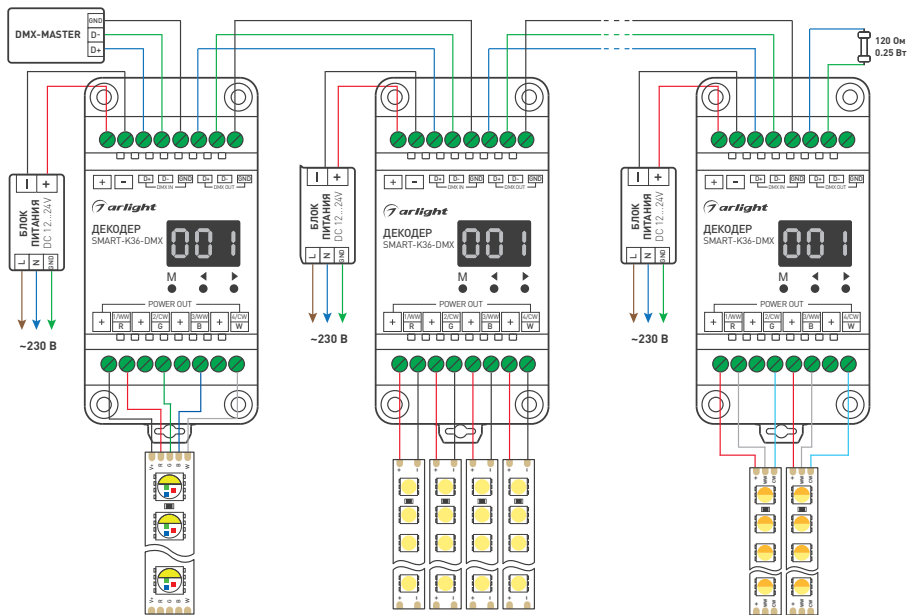


Рисунок 1. Общая схема подключения декодера.

- 3.1. Извлеките декодер из упаковки и убедитесь в отсутствии механических повреждений.
- 3.2. Закрепите декодер в месте установки.
- 3.3. Подключите декодер согласно схеме на рисунке 1. На схеме показано подключение трех видов светодиодных лент — RGBW, DIM и MIX. Соблюдайте полярность и порядок подключения проводов к клеммам.

Примечание. 1. Если на шину DMX подключается более 32 декодеров или используется слишком длинная линия, необходимо установить усилитель сигнала DMX. На одной линии друг за другом может быть установлено не более пяти усилителей. 2. На передачу сигнала по длинной линии или по линии плохого качества может негативно воздействовать эффект отражения сигнала от конца линии. Для уменьшения уровня отраженного сигнала подключите в конце линии терминальный резистор сопротивлением 90-120 Ом и мощностью 0.25 Вт (см. рисунок 1).

- 3.4. Убедитесь, что схема собрана правильно, везде соблюдена полярность подключения, и провода не имеют замыкания.
- 3.5. Включите питание и выполните настройку оборудования.
- 3.6. Установка системных параметров:

- Для входа в режим установки системных параметров нажмите и удерживайте одновременно кнопки «M» и «←» более 2 секунд.
- Короткими нажатиями кнопки «M» выберите настраиваемый параметр, кнопками «←» и «→» установите необходимое значение.
- Для выхода из режима нажмите и удерживайте кнопку «M» более 2 секунд или подождите 10 секунд.

Настраиваемые параметры:

➤ Режим декодирования:

[d-1] — режим DIM. Все выходы декодера управляются синхронно. Используется один DMX-адрес, например, 001;

[d-2] — режим MIX. Выходы декодера управляются попарно. Используется два DMX-адреса, например, 001 и 002;

[d-4] — режим RGB/RGBW. Каждый выход декодера имеет свой DMX-адрес, например, 001, 002, 003 и 004.

➤ Частота ШИМ. Для выбора доступны 250 Гц («F02»), 500 Гц («F05»), 1000 Гц («F10»), 2000 Гц («F20»), 4000 Гц («F40»), 8000 Гц («F80») и 16 000 Гц («F16») или 32 000 Гц («F32»). Более высокая частота ШИМ лучше подходит для видеосъемки, но приводит к увеличению уровня шума от блока питания и повышенному нагреву выходных ключей декодера при максимальной нагрузке. В случае нагрева корпуса декодера выше +60 °C рекомендуется уменьшить мощность подключенной нагрузки.

➤ Кривая диммирования:

[C-L] — линейная;

[C-E] — логарифмическая [гамма=1.6].

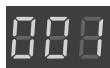
➤ Уровень яркости. Установите уровень яркости, на который переходит освещение при отсутствии сигнала DMX, от 0 до 100% (от «d00» до «dFF»). При установке значения «←» выходной уровень при отсутствии сигнала DMX будет соответствовать последнему установленному уровню сигнала DMX.

➤ Автоматическое гашение цифрового дисплея на корпусе декодера:

[boF] — отключено (дисплей будет светиться постоянно);

[bon] — включено (дисплей будет автоматически отключаться).

- 3.7. Режим DMX. Если на вход декодера поступает DMX-сигнал, декодер автоматически переходит в режим DMX. При этом на дисплее отображается установленный DMX-адрес, например, [001]. Выходы декодера управляются поступающим сигналом DMX. Распределение адресов зависит от настройки декодера (см. системные параметры/режим декодирования). В таблице ниже для примера приведено соответствие уровней в каналах DMX и выходов декодера в режиме [d-4] (RGB/RGBW) при установке адреса [001].



Режим DMX,
начальный адрес [001]

DMX-консоль	Выход DMX-декодера в режиме [d-4]
CH1 0-255	CH1 PWM 0-100% (LED R)
CH2 0-255	CH2 PWM 0-100% (LED G)
CH3 0-255	CH3 PWM 0-100% (LED B)
CH4 0-255	CH4 PWM 0-100% (LED W)

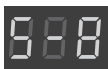
- 3.8. Автономный режим RGB/RGBW. Если на вход декодера не поступает DMX-сигнал, декодер можно переключить в автономный режим работы.

➤ Для включения режима RGB/RGBW короткими нажатиями кнопки «M» добейтесь, чтобы на дисплее отображался символ «P» и номер, например, [P01].

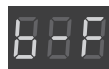




Режим RGB/RGBW
30 режимов
(P01-P30)



Скорость
10 значений
(S-1... S-9, S-F)



Яркость
10 значений
(b-1... b-9, b-F)

- Нажатием кнопки ◀ и ▶ выберите номер требуемой программы: P01-P30.
 - Установите требуемую скорость [S] и яркость [b].
 - Для входа в режим нажмите и удерживайте кнопку «M» более 2 секунд. Короткими нажатиями кнопки «M» выберите изменяемый параметр: [S] или [b]. Нажатием кнопки ◀ и ▶ установите требуемую яркость или скорость. Для выхода из режима нажмите и удерживайте кнопку «M» более 2 секунд или подождите 10 секунд.
- 3.9. Автономный режим диммирования (DIM/MIX).
- Для включения режима диммирования короткими нажатиями кнопки «M» добейтесь, чтобы на дисплее отображался символ «L» и номер, например, [L-1]. В этом режиме можно сохранять и вызывать 8 сцен [L-1... L-8]. В каждой сцене яркость регулируется раздельно по каналам.



8 сцен: L-1... L-8 [8 предустановок яркости по всем каналам].
По умолчанию сцены L-1... L-8 настроены как 8 уровней яркости, одинаковых во всех каналах.
К этим установкам можно вернуться, выполнив сброс к заводским настройкам.

- Нажатием кнопки ◀ и ▶ выберите сцену, например, [L-3].
 - Для изменения сцены раздельно установите яркость на каждом канале. Для входа в режим нажмите и удерживайте кнопку «M» более 2 секунд. На дисплее отобразится сохраненная настройка, например, [1FF]. Первая цифра — номер канала, две последующие — уровень яркости [00...99, FF]. Короткими нажатиями кнопки «M» выберите номер канала. Нажатием кнопки ◀ и ▶ установите требуемую яркость. Для быстрой установки нажмите и удерживайте кнопки ◀ и ▶. Для выхода из режима нажмите и удерживайте кнопку «M» более 2 секунд или подождите 10 секунд.
- 3.10. Установка DMX-адреса:
- Если декодер находится в режиме DMX, кнопками ◀ и ▶ установите требуемый начальный адрес. Удержание кнопки позволяет быстро изменить адрес.
 - Если декодер находится в автономном режиме работы, чтобы установить адрес, сделайте следующее: короткими нажатиями кнопки «M» добейтесь, чтобы на дисплее отображался текущий адрес. В этом режиме индикация адреса мигает, периодически заменяясь на прочерки [---]; кнопками ◀ и ▶ установите требуемый начальный адрес. Удержание кнопки позволяет быстро изменить адрес.
- 3.11. Сброс к заводским настройкам. Для сброса декодера к заводским настройкам одновременно нажмите и удерживайте кнопки ◀ и ▶ более 2 секунд. Отображение надписи [RES] на индикаторе подтверждает выполнение сброса. Заводские установки по умолчанию: режим DMX-декодера; DMX-адрес 001, разрядность 8бит на канал, частота ШИМ 2000 Гц, логарифмическая кривая яркости, уровень яркости при отсутствии DMX-сигнала на входе 100%, автономный RGB-режим 1, режим диммера 1, автоматическое выключение экрана отключено.

4. ОБЯЗАТЕЛЬНЫЕ ТРЕБОВАНИЯ И РЕКОМЕНДАЦИИ ПО ЭКСПЛУАТАЦИИ

- 4.1. Соблюдайте условия эксплуатации оборудования:
- эксплуатация только внутри помещений;
 - температура окружающего воздуха от -20 до +45 °C;
 - относительная влажность воздуха не более 90% при +20 °C, без конденсации влаги;
 - отсутствие в воздухе паров и примесей агрессивных веществ (кислот, щелочей и пр.).
- 4.2. Соблюдайте полярность при подключении оборудования.
- 4.3. Устанавливайте оборудование в хорошо проветриваемом месте. Не устанавливайте устройство в закрытые места, например, книжную полку или подобные.
- 4.4. Не допускается установка вблизи нагревательных приборов или горячих поверхностей, например, в непосредственной близости к блокам питания.
- 4.5. Температура устройства во время работы не должна превышать +60 °C. При более высокой температуре используйте принудительную вентиляцию или уменьшите мощность подключенной нагрузки.
- 4.6. При выборе места установки оборудования предусмотрите возможность его обслуживания. Не устанавливайте устройства в местах, доступ к которым будет невозможен.
- 4.7. Для питания декодера используйте источник напряжения с выпрямленным стабилизированным выходным напряжением. Убедитесь, что напряжение и мощность блока питания соответствуют подключаемой нагрузке.
- 4.8. Перед включением убедитесь, что схема собрана правильно, соединения выполнены надежно, замыкания отсутствуют. Замыкание проводов на выходе декодера может привести к его отказу.
- 4.9. Возможные неисправности и методы их устранения.

Неисправность	Причина	Метод устранения
Светодиодная лента не светится	Нет контакта в соединениях	Проверьте все подключения
	Неправильная полярность подключения светодиодной ленты	Подключите светодиодную ленту, соблюдая полярность
	Обрыв или замыкание в проводах шины DMX	Проверьте шину
Светодиодная лента управляется нестабильно	Неправильная полярность подключения проводов шины DMX	Подключите провода, соблюдая полярность
	Большая длина кабеля шины DMX	По возможности сократите длину кабеля
	Неправильная топология шины DMX	Шина DMX должна иметь топологию «луч». Для построения шины с топологией «звезда» или «дерево» применяйте разветвители сигналов DMX
Цвет свечения не соответствует выбранному	Отсутствие согласующей нагрузки на концах линии (терминатора)	Установите терминаторы на концах линии
	Использован кабель, не предназначенный для передачи DMX-сигнала	Используйте кабель, специально предназначенный для передачи DMX-сигнала
Светодиодная лента светится постоянно	Неправильно подключены каналы R, G, B, W. Перепутаны провода каналов	Подключите ленту в соответствии с маркировкой каналов на ленте и декодере
	Выход из строя одного или нескольких каналов декодера в результате замыкания в проводах	Замените декодер, не допускайте замыкания выходных проводов. Данная неисправность не рассматривается как гарантийный случай

5. ТРЕБОВАНИЯ БЕЗОПАСНОСТИ

- 5.1. Конструкция изделия удовлетворяет требованиям электро- и пожарной безопасности по ГОСТ 12.2.007.0-75.
- 5.2. Монтаж оборудования должен выполняться квалифицированным специалистом с соблюдением всех требований техники безопасности.
- 5.3. Внимательно изучите инструкцию по монтажу и установке и неукоснительно следуйте всем требованиям и рекомендациям.
- 5.4. Перед монтажом убедитесь, что все оборудование обесточено.
- 5.5. Если при включении изделие не заработало должным образом, воспользуйтесь таблицей возможных неисправностей. Если самостоятельно устранить неисправность не удалось, обесточьте изделие и свяжитесь с поставщиком.

6. ГАРАНТИЙНЫЕ ОБЯЗАТЕЛЬСТВА

- 6.1. Изготовитель гарантирует соответствие изделия требованиям действующей технической документации и обязательным требованиям государственных стандартов.
- 6.2. Гарантийный срок изделия — 60 месяцев с даты передачи потребителю, если иное не предусмотрено договором. Если дату передачи установить невозможно, гарантийный срок исчисляется с даты изготовления изделия.
- 6.3. В случае выхода изделия из строя потребитель вправе предъявить требования в течение гарантийного срока при наличии товарного или кассового чека, а также отметки о продаже в паспорте изделия.
- 6.4. Требования предъявляются по месту приобретения изделия.
- 6.5. Гарантийные обязательства не распространяются на изделия, имеющие механические повреждения или признаки нарушения потребителем правил хранения, транспортирования или эксплуатации.
- 6.6. Изготовитель вправе вносить изменения в конструкцию изделия и встроенное программное обеспечение (прошивку), не ухудшающие качество изделия и его основные параметры.
- 6.7. Расходы на транспортировку вышедшего из строя изделия оплачиваются потребителем.

7. ТРАНСПОРТИРОВАНИЕ И ХРАНЕНИЕ

- 7.1. Размещение и крепление в транспортных средствах упакованных изделий должны обеспечивать их устойчивое положение, исключать возможность ударов друг о друга, а также о стенки транспортных средств.
- 7.2. После транспортировки при отрицательных температурах, перед включением, изделие должно быть выдержано в упаковке в нормальных условиях не менее 6 часов.
- 7.3. Изделия должны храниться в сухом помещении в заводской упаковке при температуре окружающей среды от 0 до +50 °С и влажности не более 70% при отсутствии в воздухе паров кислот, щелочей и других агрессивных примесей.

8. КОМПЛЕКТАЦИЯ

- 8.1. Декодер — 1 шт.
- 8.2. Паспорт и краткая инструкция по эксплуатации — 1 шт.
- 8.3. Упаковка — 1 шт.

9. СВЕДЕНИЯ ОБ УТИЛИЗАЦИИ

- 9.1. По истечении срока службы (эксплуатации) изделие не представляет опасности для жизни, здоровья людей и окружающей среды.
- 9.2. Утилизация осуществляется в соответствии с требованиями действующего законодательства.

10. СВЕДЕНИЯ О РЕАЛИЗАЦИИ И СЕРТИФИКАЦИИ

- 10.1. Цена изделия договорная, определяется при заключении договора.
- 10.2. Предпродажной подготовки изделия не требуется.
- 10.3. Изделие сертифицировано согласно ТР ТС. Информация о сертификации нанесена на упаковку.

11. ИНФОРМАЦИЯ О ПРОИСХОЖДЕНИИ ТОВАРА

- 11.1. Изготовлено в КНР.
- 11.2. Изготовитель: Heilongjiang Arlight Trade Company Limited (Хэйлунцзян Арлайт Трейд Компани Лимитед), China, Heilongjiang Province (DZ), Heihe City, Cooperation Zone, Small and Medium-sized Enterprise Service Centre, Supporting Services Building, Room 308.
Офис 308, Здание ВС, Центр ОМиСП, Зона сотрудничества, провинция Хэйлунцзян (ДЗ), Китай.
- 11.3. Импортёр: ООО «Арлайт РУС», адрес: 101000, г Москва, Уланский пер., д. 22, стр. 1, пом. I, этаж 5, офис 501.
- 11.4. Дату изготовления см. на корпусе изделия (или на упаковке).

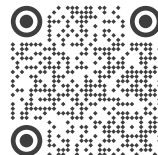
12. ОТМЕТКА О ПРОДАЖЕ

Модель: _____

Дата продажи: _____

Продавец: _____ М. П.

Потребитель: _____



Более подробная информация об изделии представлена на сайте arlight.ru



ТР ТС 020/2011

Инструкция предназначена для артикула 028409. Артикул указан на момент разработки инструкции. Список действующих артикулов см. на сайте arlight.ru. Дополнение к артикулу в скобках, например [1], [2], [B], означает наличие модификаций товара. Модификации отличаются незначительными улучшениями, не влияющими на основные свойства, параметры и внешний вид товара. Допускается прямая замена модификаций на основной артикул или наоборот без каких-либо условий. Данный материал принадлежит ООО «АРЛАЙТ РУС».

