



Электронная документация

АЛЮМИНИЕВЫЙ ПРОФИЛЬ STRETCH-32-CEIL-CENTER-2000 WHITE

ОПИСАНИЕ

- Сочетание нескольких функций:
 - каркас для крепления натяжного потолка;
 - профиль для установки светодиодной ленты.
- Система крепления полотна натяжного потолка CLAMP. Подходит для тканевых и ПВХ-полотен.
- Хороший теплоотвод. Простая установка.
- Экраны поставляются отдельно.

ПРИМЕНЕНИЕ

- Создание натяжных потолков со встроенным светодиодным освещением.
- Для светодиодных лент шириной до 30 мм.



30 мм




Накладной



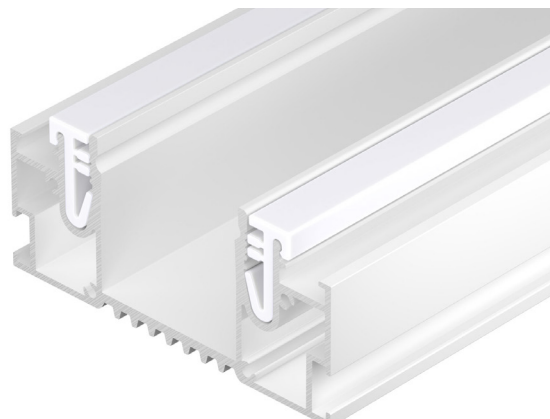
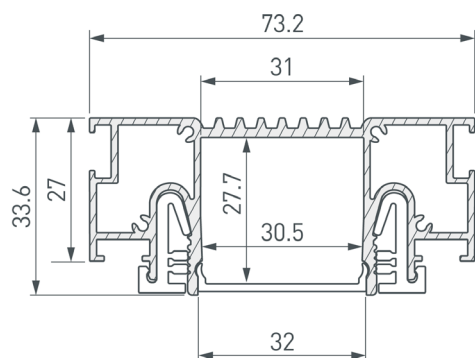
Белый

ПАРАМЕТРЫ

Артикул	053526
Модель	STRETCH-32-CEIL-CENTER-2000 WHITE
Цвет	 белый
Покрытие	порошковая окраска
Форма (сечение)	прямоугольная
Назначение	для натяжных потолков
Размеры профиля	2000×73.2×33.6 мм
Ширина площадки для лент	30.5 мм
Рассеиваемая (отводимая) тепловая мощность* на 1 м	55 Вт

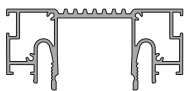



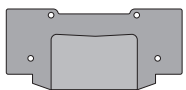


* При использовании светодиодных лент и линеек.

ЧЕРТЕЖ

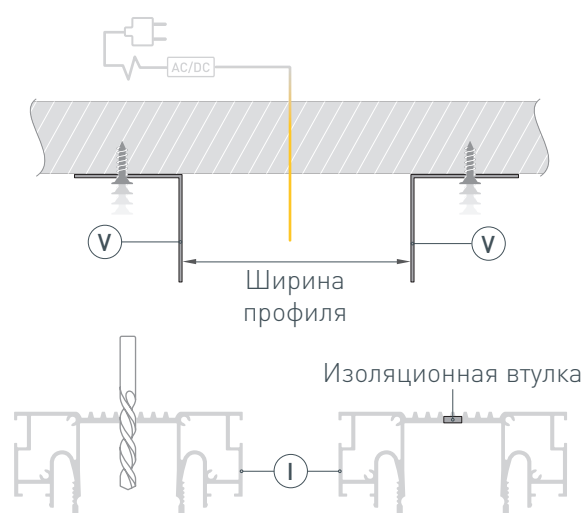


РУКОВОДСТВО ПО МОНТАЖУ ПРОФИЛЯ

Установка профиля на кронштейны
Необходимые компоненты:

Ⓘ		Профиль	⒗		Кронштейн
Ⓜ		Экран	⒗		Соединитель
Ⓜ		Заглушка	⒗		Двухкомпонентная вставка Clamp
⒗		Светодиодная лента			

- 1** / Выведите на поверхность кабель питания для светодиодной ленты. Прикрепите кронштейны ⒗ к основанию чернового потолка с шагом не более 80 см. Расстояние между кронштейнами ⒗ должно соответствовать ширине профиля. Просверлите отверстие в профиле Ⓘ для вывода кабеля питания для светодиодной ленты. Установите и зафиксируйте в профиле Ⓘ в отверстии для кабеля питания светодиодной ленты проходную изоляционную втулку.



- 2** / **ВНИМАНИЕ!** Для максимально точного примыкания профилей при проведении распила и стыковки, **перед выполнением работ ОБЯЗАТЕЛЬНО установите на профиль Ⓘ экран Ⓜ и вставку Clamp ⒗**. Чтобы избежать неточностей в местах стыка профилей Ⓘ рекомендуется дополнительно зафиксировать экран Ⓜ на профиле Ⓘ при помощи малярного скотча. Распилите профили Ⓘ необходимой длины и под нужным углом. Для соединения отрезков профиля Ⓘ используйте прямые либо угловые соединители ⒗ в зависимости от нужной конструкции. Зафиксируйте соединителями ⒗ отрезки профилей Ⓘ с помощью шестигранного ключа.

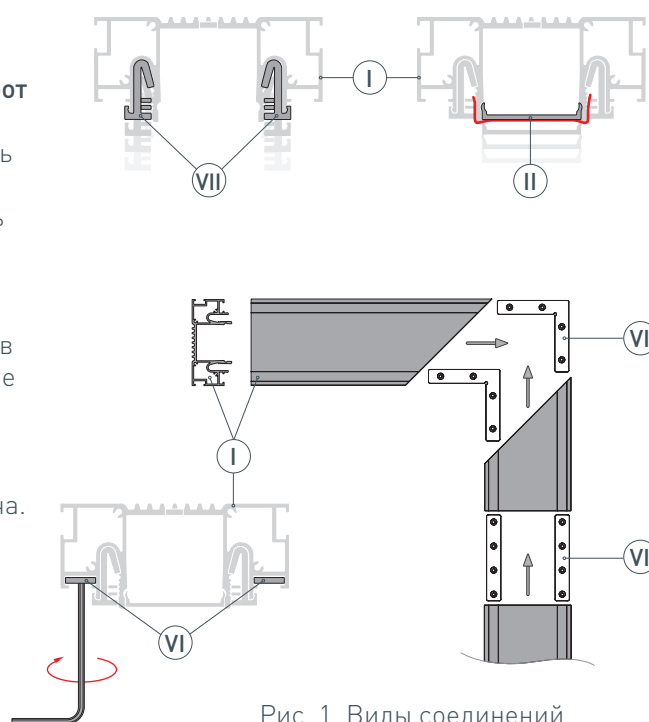
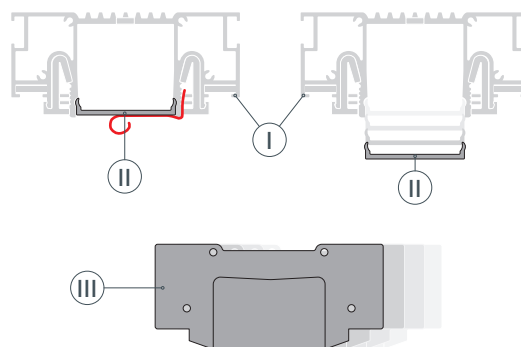
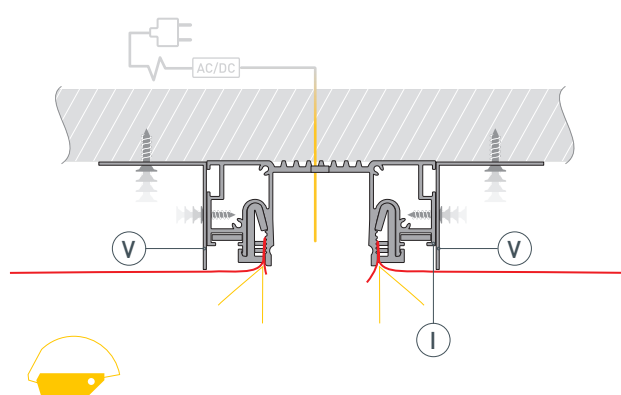


Рис. 1. Виды соединений

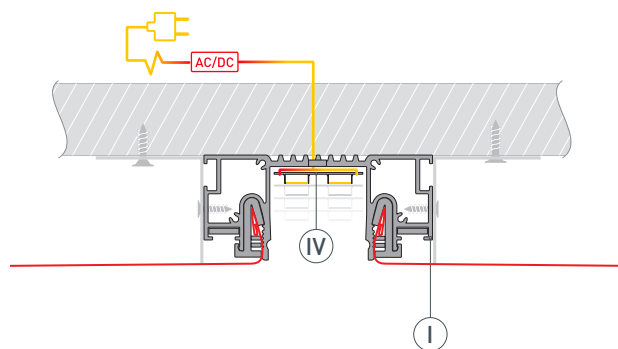
- 3 /** Удалите малярный скотч и снимите экран (II) с профиля (I).
Установите на профиль (I) заглушки (III) с помощью комплектных шурупов.



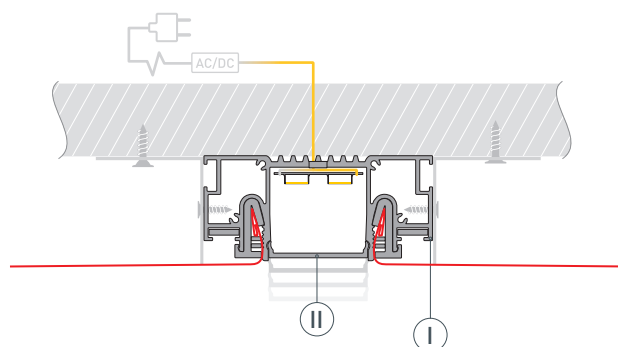
- 4 /** Проведите кабель от источника питания для светодиодной ленты через изоляционную втулку в профиле (I).
Установите конструкцию из профилей (I) на кронштейны (V) и зафиксируйте ее.
Натяните полотно натяжного потолка и заправьте его в паз со вставкой Clamp при помощи закругленного шпателя.



- 5 /** Перед приклеиванием светодиодной ленты рекомендуется обезжирить поверхность профиля (I).
Установите светодиодную ленту (IV) на профиль (I). Подключите светодиодную ленту (IV) к источнику питания, строго соблюдая полярность, обозначенную на плате светодиодной ленты.
Максимально допустимая для подключения длина отрезка светодиодной ленты указана в инструкции к светодиодной ленте.



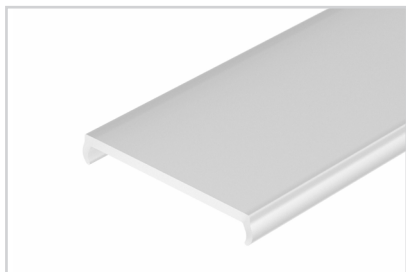
- 6 /** Установите экран (II) на профиль (I).



СОПУТСТВУЮЩИЕ ТОВАРЫ И АКСЕССУАРЫ

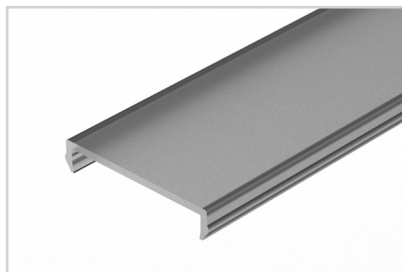
Приобретаются отдельно

Экран



019301
SL-W33-2000 OPAL

Экран



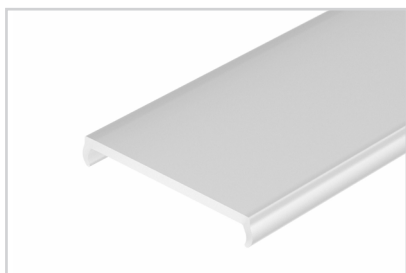
030510
SL-W33-2000 OPAL-PM BLACK

Экран



037240
SL-W33-S-2000 OPAL

Экран



036169
SL-W33-3000 OPAL

Экран



044642
SL-W33-10000 OPAL

Экран



041752
W33-S-2000 OPAL

Экран



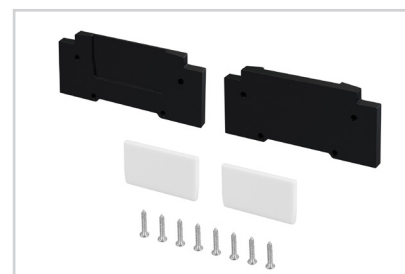
049951
LINIA32-FANTOM-2000 OPAL

Экран



027291
SL-LINIA32-FANTOM-2000 Frost

Заглушка



057275
STRETCH-32-CEIL-CENTER WHITE