

Электронная документация

АЛЮМИНИЕВЫЙ ПРОФИЛЬ

SL-LINIA49-F-2000 ANOD

ОПИСАНИЕ

- Встраиваемый профиль с накладным фланцем для линейных светильников.
- Экраны, заглушки и другие дополнительные аксессуары поставляются отдельно.

ПРИМЕНЕНИЕ

- Для создания основного или дополнительного освещения.
- Встраивается в паз.
- Площадка для установки светодиодных лент позволяет использовать одну ленту шириной от 17 мм до 23 мм и мощностью до 39,4 Вт/м или две ленты шириной до 7 мм и мощностью 19,7 Вт/м каждая.



от 7 мм до 23 мм




Встраиваемый



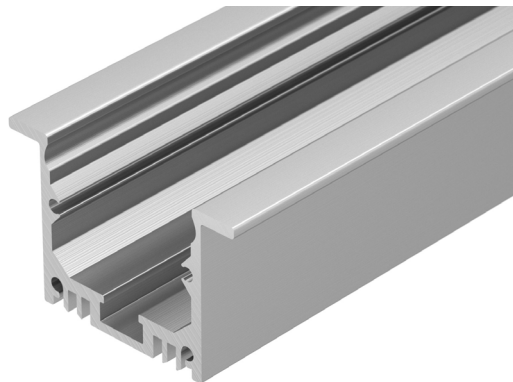
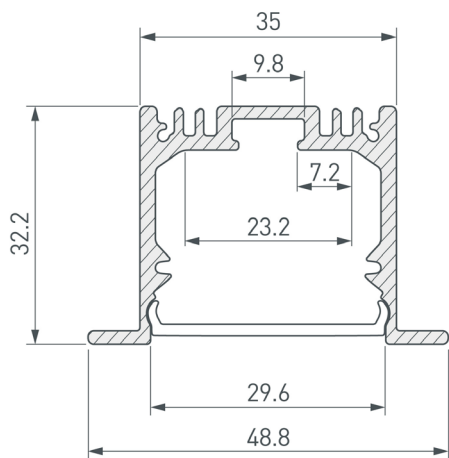
Серебристый

ПАРАМЕТРЫ

Артикул	019313
Модель	SL-LINIA49-F-2000 ANOD
Цвет	 серебристый
Покрытие	анодированное
Форма (сечение)	с фланцем
Назначение	для прямоугольных светильников
Размеры профиля	2000×48.8×32.2 мм
Ширина площадки для лент	7.2 мм и 23.2 мм
Рассеиваемая (отводимая) тепловая мощность* на 1 м	40 Вт

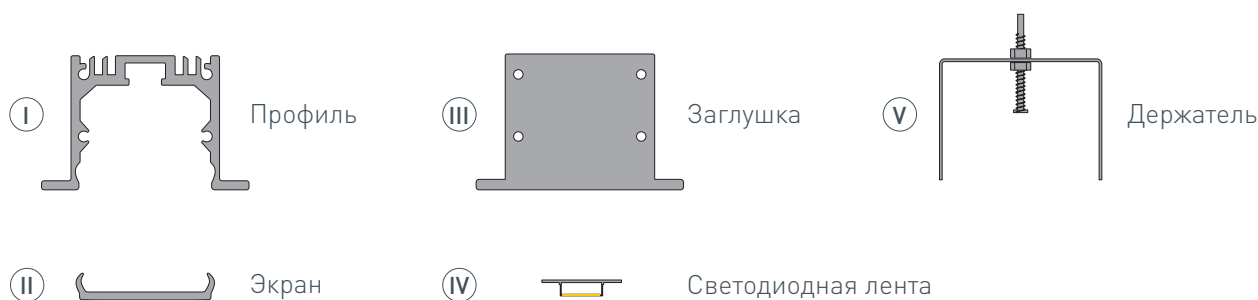
* При использовании светодиодных лент и линеек.

ЧЕРТЕЖ

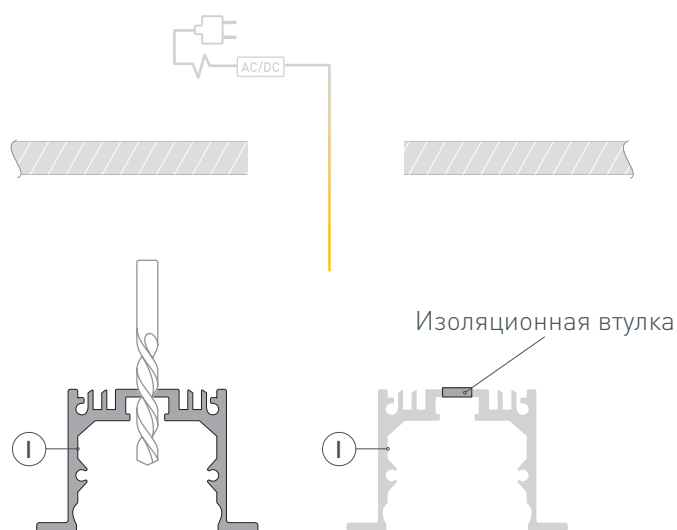


РУКОВОДСТВО ПО МОНТАЖУ ПРОФИЛЯ

Необходимые компоненты:



- 1** / Подготовьте на поверхности паз для установки профиля ①. Выведите наружу кабель от блока питания для подключения светодиодных лент. Просверлите отверстия в профиле ① для вывода кабеля питания светодиодных лент и для крепления профиля. Установите и зафиксируйте в профиле ① в отверстии для кабеля питания светодиодных лент проходную изоляционную втулку.



- 2** / Соберите держатель ⑤ в следующей последовательности: Винт держателя — профиль ① — пружина — ответная часть винта держателя — пластина держателя — гайка держателя. Установите держатели ⑤ на профиль ①, как показано на рисунке 1, закрутив винт держателя в ответную часть, не закручивая полностью, отрегулируйте высоту с помощью гайки держателя. Установите на профиль ① заглушки ③.

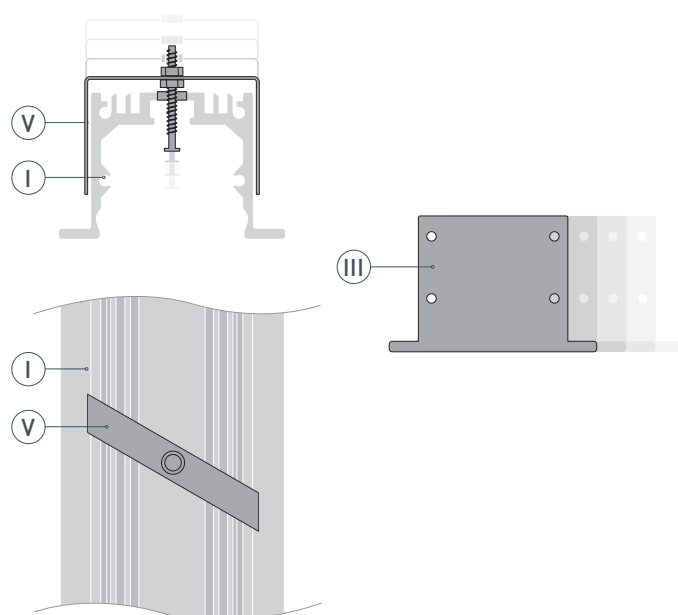
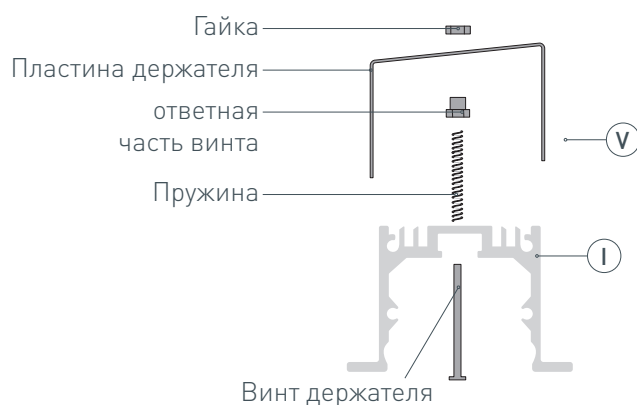


Рис. 1. Профиль с держателем, вид сверху

- 3 / Проведите кабель питания через изоляционную втулку в профиле **I** и установите профиль **I** в паз на поверхности. Чтобы зафиксировать профиль **I** на поверхности, поверните держатель **V** таким образом, чтобы его ребра плотно прижались к боковым стенкам профиля (рисунок 2.). Положение держателей **V** зафиксируйте с помощью винтов из комплекта.

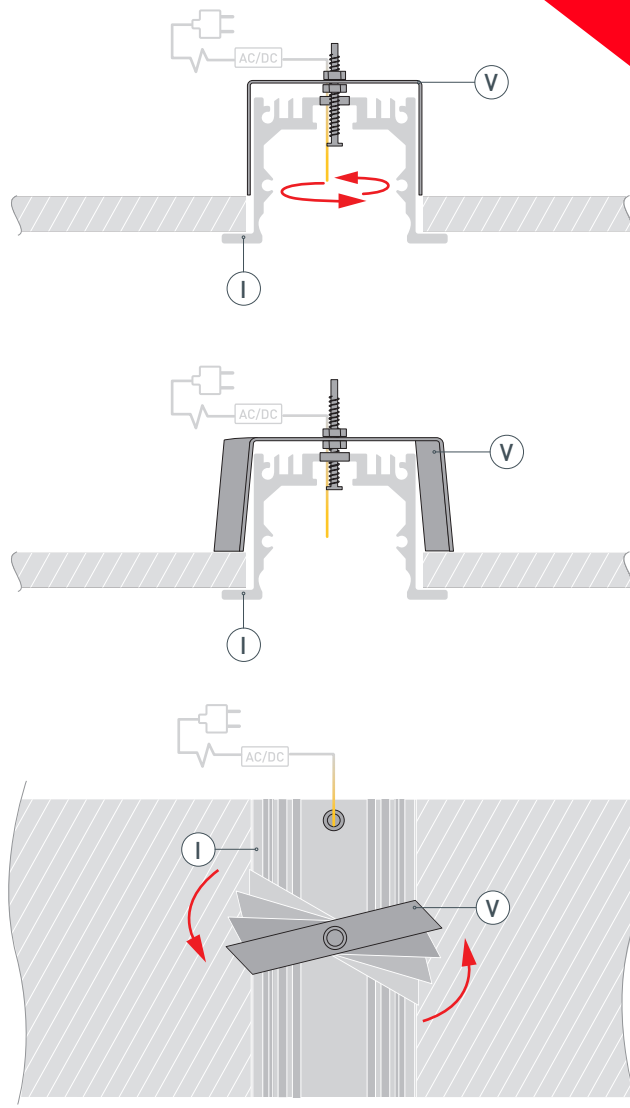


Рис. 2. Фиксация держателя, вид сверху

- 4 / Перед приклеиванием светодиодных лент рекомендуется обезжирить поверхность профиля **I**. Площадка для установки светодиодных лент позволяет использовать одну ленту шириной от 17 мм до 23 мм и мощностью до 39,4 Вт/м, как показано на рисунке 3, или две ленты шириной до 7 мм и мощностью 19,7 Вт/м каждая. Установите и подключите светодиодные ленты **IV** к источнику питания, строго соблюдая полярность, обозначенную на платах светодиодных лент **IV**. Максимально допустимая для подключения длина отрезка светодиодной ленты указана в инструкции к светодиодной ленте. Для обеспечения равномерного свечения ленты по всей длине рекомендуется подавать питание на светодиодную ленту с двух сторон. Затем установите экран **II**.

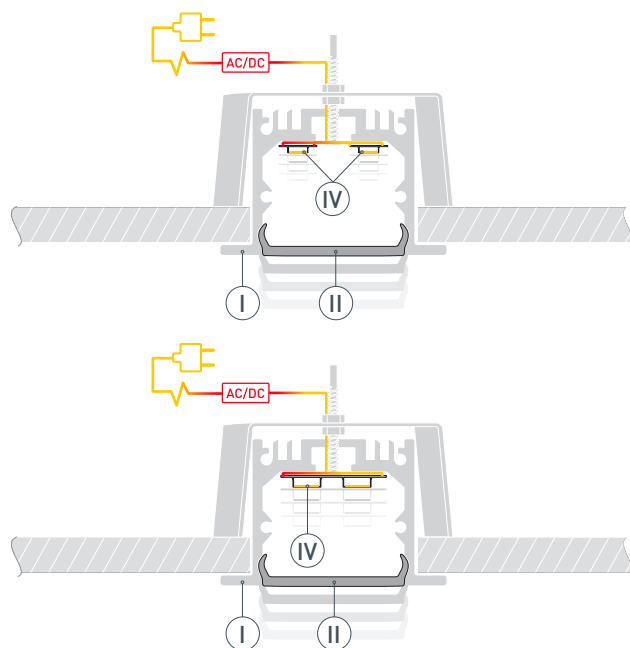
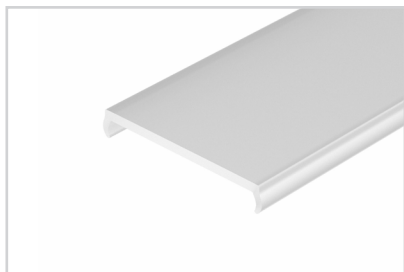


Рис. 3. Профиль **I** с использованием светодиодной ленты **IV** от 17 мм до 23 мм

СОПУТСТВУЮЩИЕ ТОВАРЫ И АКСЕССУАРЫ

Приобретаются отдельно

Экран



019301
SL-W33-2000 OPAL

Экран



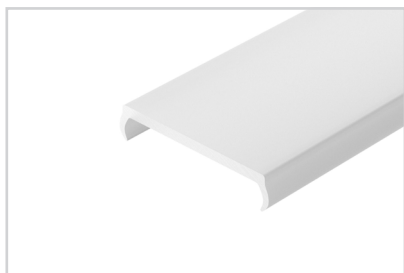
037240
SL-W33-S-2000 OPAL

Экран



036972
SL-W33-2000 FROST

Экран



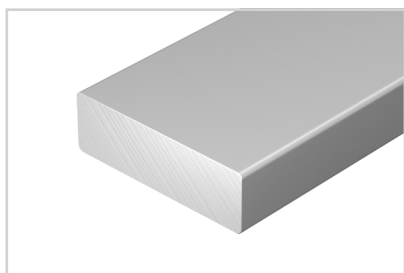
044642
SL-W33-10000 OPAL

Заглушка



030505
SL-LINIA49-FS

Соединитель прямой



019857
SL-02-1000

Держатель



019352
SL-LINIA49-F