

СВЕТИЛЬНИКИ СВЕТОДИОДНЫЕ СЕРИИ SP-LINE-HANG-5050



1. ОСНОВНЫЕ СВЕДЕНИЯ

- 1.1. Линейный светодиодный светильник серии SP-LINE-HANG-5050 предназначен для освещения офисных центров, ресторанов, отелей, общеобразовательных учреждений, коммерческих и торговых площадок.
- 1.2. Светильник имеет высокий индекс цветопередачи (CRI>85), что обеспечивает точное восприятие цветовых оттенков.
- 1.3. Светильник имеет высокую светоотдачу и позволяет экономить до 90% электроэнергии, потребляемой лампами накаливания той же яркости.
- 1.4. Срок службы светодиодов — более 30 000 часов, что значительно превосходит время жизни люминесцентных энергосберегающих ламп и ламп накаливания.
- 1.5. Мгновенное включение.
- 1.6. Не содержит вредных или опасных веществ, таких как ртуть, свинец и др.

2. ОСНОВНЫЕ ТЕХНИЧЕСКИЕ ХАРАКТЕРИСТИКИ

2.1. Общие параметры

Напряжение питания	AC 230 В
Частота питающей сети	50/60 Гц
Мощность	46 Вт
Индекс цветопередачи	CR>85
Угол излучения	120°
Световой поток	2314 лм
Коэффициент мощности	PF≥0.5
Коэффициент пульсаций	<1%
Степень пылевлагозащиты	IP33
Тип монтажа	Подвесной
Длина подвеса (регулируемая)	100–2000 мм
Размеры корпуса, Д×Ш×В	1460×50×50 мм
Срок службы*	30 000 ч
Диапазон рабочих температур окружающей среды	-20... +40 °С

* Допустимо снижение светового потока светильника не более чем на 30% от первоначального значения при соблюдении условий эксплуатации.

2.2. Цвет корпуса

Обозначение	Цвет
ВК	Черный

2.3. Дополнительная маркировка моделей

Обозначение	Цвет свечения	Цветовая температура*
Day	Белый дневной, для жилых помещений	4000 К

* Указано типовое значение.

3. УСТАНОВКА И ПОДКЛЮЧЕНИЕ

**⚠ ВНИМАНИЕ! Перед началом всех работ отключите электропитание!
Все работы должны проводиться только квалифицированным специалистом.**

- 3.1. Извлеките светильник из упаковки и убедитесь в отсутствии механических повреждений.
- 3.2. Закрепите на поверхности цанговый зажим [5], как показано на рис. 1.
- 3.3. Проденьте трос [4] в цанговый зажим и отрегулируйте желаемую длину подвеса.
- 3.4. Наверните резьбовую втулку троса [3] на закладной винт [2] светильника и плотно закрутите от руки.
- 3.5. Скорректируйте положение светильника и подвесов при необходимости.
- 3.6. Присоедините провод питания светильника к обесточенной сети AC 230 В. Соблюдайте маркировку проводов при подключении: коричневый — L, фаза; синий — N, нейтраль; зеленый — PE, защитное заземление.
- 3.7. Включите питание светильника и проверьте его работоспособность.
- 3.8. Если светильник не заработал должным образом, проверьте подключение в соответствии с таблицей возможных неисправностей (см. п. 4.7).
- 3.9. Если устранить неисправность не удалось, обесточьте светильник, затем демонтируйте его и свяжитесь с представителем торгового предприятия для обслуживания по гарантии.

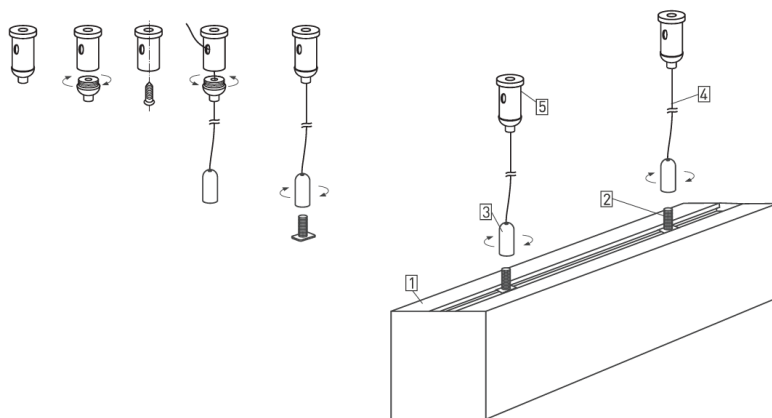


Рис. 1. Установка и подключение светильника



4. ОБЯЗАТЕЛЬНЫЕ ТРЕБОВАНИЯ И РЕКОМЕНДАЦИИ ПО ЭКСПЛУАТАЦИИ

- 4.1. Условия эксплуатации:
 - только внутри помещений;
 - температура окружающей среды в диапазоне от -20 до $+40$ °С;
 - относительная влажность воздуха не более 85% при $+20$ °С;
 - Отсутствие в воздухе паров и агрессивных примесей (кислот, щелочей и пр.).
- 4.2. Качество электроэнергии должно соответствовать ГОСТ 32144-2013, ГОСТ 29322-2014.
- 4.3. Не допускайте попадания воды, не эксплуатируйте светильник в помещениях с высокой влажностью и температурой, а также возможностью образования конденсата (ванные комнаты, сауны, бани, бассейны).
- 4.4. Не устанавливайте светильник рядом с источниками тепла или в закрытых пространствах без циркуляции воздуха.
- 4.5. Монтаж светильника выполняется в соответствии с классом пылевлагозащиты, указанным в пункте 2 данного руководства.
- 4.6. Не разбирайте светильник или его блок питания, не вносите изменения в их конструкцию.
- 4.7. Возможные неисправности и методы их устранения

Неисправность	Причина	Метод устранения
Светильник не светится	Нет контакта в соединениях	Проверьте все подключения
	Неисправность светильника	Обратитесь к поставщику для замены
Светильник мигает в выключенном состоянии	В сети AC 230 В установлен выключатель с подсветкой клавиш и (или) датчик движения (освещения)	Замените выключатель на модель без подсветки клавиш. Используйте датчик движения (освещения) только с релейным выходом
Нестабильное свечение, мерцание	Неисправность блока питания или светильника	Обратитесь к поставщику для гарантийного обслуживания или замены

5. ТРЕБОВАНИЯ БЕЗОПАСНОСТИ

- 5.1. Конструкция изделия удовлетворяет требованиям электро- и пожарной безопасности по ГОСТ 12.2.007.0-75.
- 5.2. Монтаж оборудования должен выполняться квалифицированным специалистом с соблюдением всех требований техники безопасности.
- 5.3. Внимательно изучите данное руководство и неукоснительно следуйте всем рекомендациям.
- 5.4. Перед монтажом убедитесь, что все элементы системы обесточены.
- 5.5. Если при включении изделие не заработало должным образом, воспользуйтесь таблицей возможных неисправностей. Если самостоятельно устранить неисправность не удалось, обесточьте изделие и свяжитесь с поставщиком.

6. ГАРАНТИЙНЫЕ ОБЯЗАТЕЛЬСТВА

- 6.1. Изготовитель гарантирует соответствие изделия требованиям действующей технической документации и обязательным требованиям государственных стандартов.
- 6.2. Гарантийный срок изделия — 36 месяцев с даты передачи потребителю, если иное не предусмотрено договором. Если дату передачи установить невозможно, гарантийный срок исчисляется с даты изготовления изделия.
- 6.3. В случае выхода изделия из строя потребитель вправе предъявить требования в течение гарантийного срока при наличии товарного или кассового чека, а также отметки о продаже в паспорте изделия.
- 6.4. Требования предъявляются по месту приобретения изделия.
- 6.5. Гарантийные обязательства не распространяются на изделия, подвергшиеся разборке и/или конструктивным изменениям, имеющие механические повреждения или признаки нарушения потребителем правил хранения, транспортирования или эксплуатации. На изделиях должны быть сохранены этикетки, а также прилагаться паспорт производителя.
- 6.6. Изготовитель вправе вносить в конструкцию изделия изменения, не ухудшающие качество изделия и его основные параметры.
- 6.7. Расходы на транспортировку вышедшего из строя изделия оплачиваются потребителем.

7. ТРАНСПОРТИРОВАНИЕ И ХРАНЕНИЕ

- 7.1. Размещение и крепление в транспортных средствах упакованных изделий должны обеспечивать их устойчивое положение, исключать возможность ударов друг о друга, а также о стенки транспортных средств.
- 7.2. После транспортировки при отрицательных температурах, перед включением, изделие должно быть выдержано в упаковке в нормальных условиях не менее 6 часов.
- 7.3. Изделия должны храниться в сухом помещении в заводской упаковке при температуре окружающей среды от 0 до +50 °С и влажности не более 70% при отсутствии в воздухе паров кислот, щелочей и других агрессивных примесей.

8. КОМПЛЕКТАЦИЯ

- 8.1. Светодиодный светильник — 1 шт.
- 8.2. Техническое описание, руководство по эксплуатации и паспорт — 1 шт.
- 8.3. Упаковка — 1 шт.

9. СВЕДЕНИЯ ОБ УТИЛИЗАЦИИ

- 9.1. По истечении срока службы (эксплуатации) изделие не представляет опасности для жизни, здоровья людей и окружающей среды.
- 9.2. Утилизация осуществляется в соответствии с требованиями действующего законодательства.

10. СВЕДЕНИЯ О РЕАЛИЗАЦИИ

- 10.1. Цена изделия договорная, определяется при заключении договора.
- 10.2. Предпродажной подготовки изделия не требуется.
- 10.3. Изделие сертифицировано согласно ТР ТС. Информация о сертификации нанесена на упаковку.

11. ИНФОРМАЦИЯ О ПРОИСХОЖДЕНИИ ТОВАРА

- 11.1. Изготовлено в России.
- 11.2. Изготовитель: ООО «Арлайт РУС». Адрес: 141580, Московская область, городской округ Химки, с. Чашниково, ул. Новая, д. 1, стр. 1.

12. ОТМЕТКИ О ПРОДАЖЕ

Модель: _____

Дата продажи: _____

Продавец: _____ М. П.

Потребитель: _____



Более подробная информация об изделии представлена на сайте arlight.ru



ТР ТС 004, 020, ТР ЕАЭС 037/2016

Дополнение к артикулу в скобках, например [1], [2], [B], означает наличие модификаций товара. Модификации отличаются незначительными улучшениями, не влияющими на основные свойства, параметры и внешний вид товара. Допускается прямая замена модификаций на основной артикул или наоборот без каких-либо условий.

Данный материал принадлежит ООО «АРЛАЙТ РУС».

