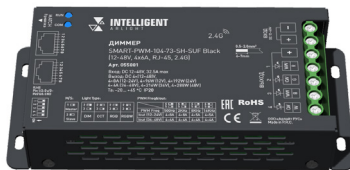


Версия: 06-2026

ДИММЕР SMART-PWM-104-73-SH-SUF

- ▼ 12–48 В / 4×6 А
- ▼ DIM/MIX/RGB/RGBW
- ▼ RF 2.4 ГГц
- ▼ DMX512 16 бит
- ▼ ШИМ 0.5/2/8/16 кГц
- ▼ Master/Slave



1. ОСНОВНЫЕ СВЕДЕНИЯ

- 1.1. 4-канальный диммер предназначен для управления светодиодными лентами с напряжением питания 12–48 В, поддерживающими управление ШИМ.
- 1.2. Выполняет функции включения/выключения, регулировки яркости, цвета и цветовой температуры света.
- 1.3. 4 режима работы — DIM/MIX/RGB/RGBW.
- 1.4. 10 встроенных динамических цветовых эффектов в режиме RGB/RGBW.
- 1.5. Управление с RF-пультов ДУ и панелей серии SMART (поставляются отдельно).
- 1.6. Режим ведущий/ведомый (Master/Slave).
- 1.7. Синхронизация нескольких контроллеров по стандартному протоколу DMX512 (16 бит, 65 536 градаций яркости в каждом канале).
- 1.8. Работа в качестве стандартного 4-канального 16-битного DMX-контроллера или DMX-декодера.
- 1.9. Выбор частоты ШИМ — 0.5/2/8/16 кГц.
- 1.10. Защита от перегрева, перегрузки и короткого замыкания, автоматическое восстановление.

2. ОСНОВНЫЕ ТЕХНИЧЕСКИЕ ХАРАКТЕРИСТИКИ

2.1. Общие параметры

Напряжение питания	DC 12–48 В			
	4			
Количество каналов	4			
Частота ШИМ*	500 Гц	2 кГц	8 кГц	16 кГц
Максимальный выходной ток:				
	▼ при напряжении 12/24 В	4×6 А	4×6 А	4×3 А
▼ при напряжении 36/48 В	4×5 А	4×5 А	4×3 А	4×2 А
Максимальная мощность нагрузки:				
	▼ при напряжении 12 В	4×72 Вт	4×72 Вт	4×60 Вт
	▼ при напряжении 24 В	4×144 Вт	4×144 Вт	4×120 Вт
	▼ при напряжении 36 В	4×180 Вт	4×180 Вт	4×108 Вт
▼ при напряжении 48 В	4×240 Вт	4×240 Вт	4×144 Вт	4×96 Вт
Диапазон диммирования	0–100%			
Тип беспроводной связи	RF 2.4 ГГц			
Дистанция RF-управления (на открытом пространстве) **	до 15 м			
Протокол управления	DMX512, 16 бит			
Сечение подключаемых проводов	0.5–2.5 мм ²			
Степень пылевлагозащиты	IP20			
Диапазон рабочих температур окружающей среды (без конденсации влаги)	–20... +45 °С			
Габаритные размеры	153×69×30 мм			

* Более высокая частота ШИМ приводит к снижению допустимой нагрузки, может вызвать появление шума, но больше подходит, например, для видеосъемки (нет мерцания).

** Металлические препятствия и другие экранирующие конструкции (стены, двери, перекрытия) ухудшают прохождение радиосигнала. Также на дальность передачи оказывают влияние сильные источники мешающих радиосигналов и помех, такие как Wi-Fi-роутеры, микроволновые печи и другие излучающие устройства. В бытовых помещениях, для надежного управления, рекомендуется устанавливать приемник и передатчик на расстоянии не более 10–15 м друг от друга. Перед окончательным монтажом рекомендуется проверить работу системы в предполагаемом месте установки.

2.2. Габаритные размеры

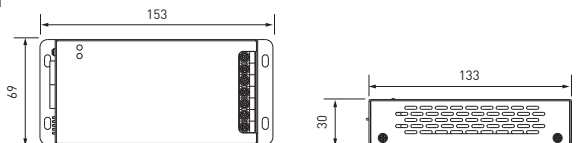
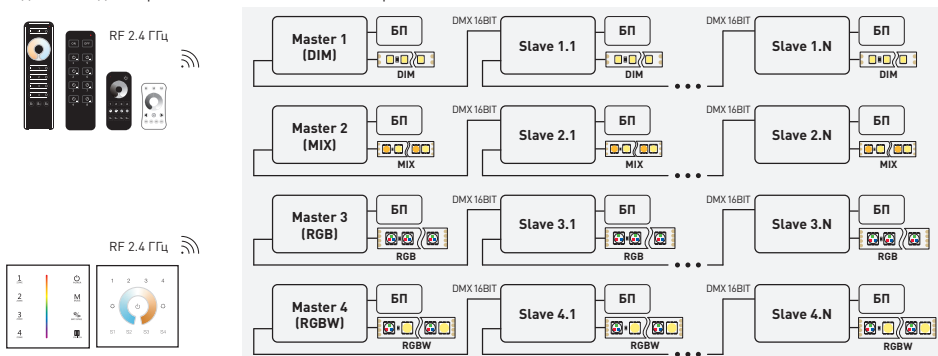


Рис. 1. Габаритный чертеж

3. УСТАНОВКА, ПОДКЛЮЧЕНИЕ И УПРАВЛЕНИЕ

ВНИМАНИЕ!
Во избежание поражения электрическим током перед началом всех работ отключите электропитание. Все работы должны проводиться только квалифицированным специалистом.

- 3.1. Извлеките диммер из упаковки и убедитесь в отсутствии механических повреждений.
- 3.2. Подключите диммер в соответствии со схемами на рис. 2–4.



- ▼ К каждому Master-диммеру можно привязать до 10 RF-устройств дистанционного управления.
- ▼ Если к шине подключается более 32 Slave-устройств или общая длина кабеля DMX более 100 м, используйте усилители DMX.
- ▼ Для устойчивой работы на конце шины DMX должен быть подключен терминатор (резистор 90–120 Ом / 0.25 Вт).

Рис. 2. Общая структурная схема построения системы управления освещением

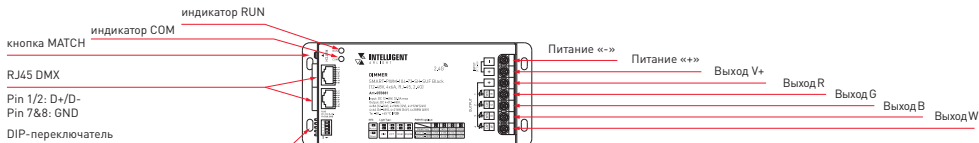


Рис. 3. Назначение элементов подключения и управления

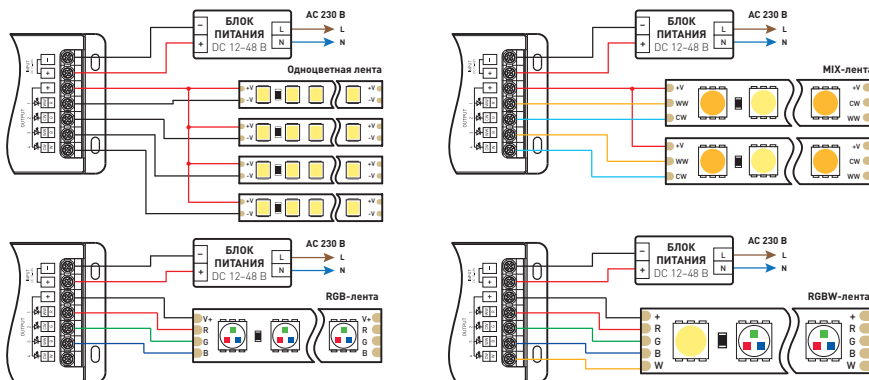


Рис. 4. Подключение источника питания и светодиодной ленты

- 3.3. Убедитесь, что схема собрана правильно, все соединения выполнены надежно, отсутствуют короткие замыкания в проводах.
- 3.4. Включите электропитание и выполните настройку оборудования.
- 3.5. Назначение DIP-переключателей

1-й переключатель: выбор режима работы Master или Slave



При одновременном использовании нескольких диммеров только один диммер может быть настроен как Master, а остальные диммеры должны работать в режиме Slave

2-й и 3-й переключатели: выбор режима работы с цветом



Режим работы с цветом устанавливается только для Master-диммера, который на выходе DMX формирует сигнал управления 4 каналами — по два байта на 1 канал (16 бит данных об уровне в каждом из 4 каналов DMX). Slave-диммеру не нужно устанавливать режим работы с цветом: он управляется DMX-командами, полученными от Master-диммера.

4-й и 5-й переключатели: выбор частоты ШИМ



Частота ШИМ на Master- и Slave-диммерах может быть установлена как одинаковой, так и различной.

- 3.6. К диммеру можно привязать до 10 RF-пультах ДУ или панелей управления серии SMART.

Кнопкой MATCH:

- ▼ Привязка. Коротко нажмите кнопку MATCH на диммере, светодиодный индикатор начнет медленно мигать. На пульте ДУ коротко нажмите кнопку включения (для однозонных пультов) или кнопку номера зоны (для многозонных пультов). В случае успешной привязки индикатор RUN быстро мигнет несколько раз.
- ▼ Удаление. Нажмите и удерживайте кнопку MATCH на диммере 5 с. Светодиодный индикатор RUN мигнет быстро несколько раз. Все привязанные пульты удалятся из памяти диммера.

Коммутацией питания:

- ▼ Привязка. Выключите/включите питание диммера 2 раза подряд. Не позднее чем через 5 с на пульте ДУ коротко нажмите 3 раза кнопку включения (для однозонных пультов) или кнопку номера зоны (для многозонных пультов). В случае удачной привязки индикатор мигнет 3 раза.
- ▼ Удаление. Выключите/включите питание диммера 2 раза подряд. Не позднее чем через 5 с на пульте ДУ коротко нажмите 5 раз кнопку включения (для однозонных пультов) или кнопку номера зоны (для многозонных пультов). В случае удачной отвязки индикатор мигнет 5 раз. Все привязанные пульты удалятся из памяти диммера.

- 3.7. Индикация режимов работы

- ▼ Master-диммер: индикаторы RUN и COM светятся. RUN мигает, когда Master-диммер получает RF-сигнал.
- ▼ Slave-диммер: индикатор RUN светится, COM выключен. COM мигает, когда диммер получает данные DMX.

- 3.8. Распределение DMX-каналов и адресов при работе диммера со стандартным DMX-оборудованием в качестве DMX-контроллера (Master) или DMX-декодера (Slave).

Канал	Адрес	Назначение	Канал	Адрес	Назначение
CH1 (R)	001	Старший байт CH1 (R)	CH3 (B)	005	Старший байт CH3 (B)
	002	Младший байт CH1 (R)		006	Младший байт CH3 (B)
CH2 (G)	003	Старший байт CH2 (G)	CH4 (W)	007	Старший байт CH4 (W)
	004	Младший байт CH2 (G)		008	Младший байт CH4 (W)

Адреса фиксированные, и их изменение не предусмотрено.

- 3.9. Динамические программы

1	RGB, переключение	6	RGB, плавное включение/выключение	Динамические программы доступны только в режимах RGB/RGBW, выбор и управление осуществляется с помощью пульта ДУ
2	RGB, плавное переключение	7	Красный, плавное включение/выключение	
3	6-цветное переключение	8	Зеленый, плавное включение/выключение	
4	6-цветное плавное переключение	9	Синий, плавное включение/выключение	
5	Желтый, голубой и фиолетовый, плавное переключение	10	Белый, плавное включение/выключение	

4. ОБЯЗАТЕЛЬНЫЕ ТРЕБОВАНИЯ И РЕКОМЕНДАЦИИ ПО ЭКСПЛУАТАЦИИ

- ⚠ ВНИМАНИЕ! Несоблюдение правил эксплуатации может привести к выходу оборудования из строя, поражению электрическим током или возгоранию.**

- 4.1. Соблюдайте условия эксплуатации оборудования:
- ▼ эксплуатация только внутри помещений;
 - ▼ температура окружающего воздуха от -20 до $+45$ °C;
 - ▼ относительная влажность воздуха не более 90% при 20 °C, без конденсации влаги;
 - ▼ отсутствие в воздухе паров и примесей агрессивных веществ (кислот, щелочей и пр.).
- 4.2. Запрещается эксплуатация в помещениях с повышенной влажностью.
- 4.3. Не допускайте попадания воды или воздействия конденсата на устройство.
- 4.4. Возможные неисправности и методы их устранения

Неисправность	Причина	Методустранения
Светодиодная лента не светится	Нет контакта в соединениях	Проверьте все подключения
	Неисправен блок питания	Замените блок питания
Неравномерное свечение	Значительное падение напряжения на конце ленты при подключении с одной стороны	Подайте питание на второй конец ленты
	Недостаточное сечение соединительного провода	Рассчитайте требуемое сечение и замените провод
Управление не выполняется или выполняется нестабильно	Длина последовательно соединенной ленты более 5 м	Уменьшите длину последовательно соединенной ленты, соедините отрезки параллельно
	Пульт ДУ или панель управления не привязаны к диммеру	Выполните привязку согласно инструкции
	Слишком большая дистанция между диммером и пультом	Сократите дистанцию
	Наличие экранирующих перегородок (стен) на пути прохождения радиосигнала	Установите диммер в месте уверенного приема радиосигнала
	Неустойчивый прием сигнала из-за наличия радиопомех	Устраните источник помех. Не устанавливайте рядом диммер и блок питания
	Разрядились элементы питания в пульте или панели управления	Замените элементы питания

5. ТРЕБОВАНИЯ БЕЗОПАСНОСТИ

- 5.1. Монтаж оборудования должен выполняться квалифицированным специалистом с соблюдением требований техники безопасности, пожарной безопасности, ПУЭ и других нормативных документов.
- 5.2. Внимательно изучите данное руководство и неукоснительно следуйте всем требованиям и рекомендациям.
- 5.3. Линия 230 В, к которой подключается оборудование, должна быть исправна и защищена автоматическим выключателем соответствующего номинала и устройством защитного отключения (УЗО).
- 5.4. Перед монтажом убедитесь, что все оборудование обесточено.
- 5.5. Не допускается монтаж оборудования, если обнаружены трещины или другие повреждения его корпуса.

- 5.6. Если при включении изделие не заработало должным образом, воспользуйтесь таблицей возможных неисправностей, приведенной выше. Если самостоятельно устранить неисправность не удалось, обесточьте оборудование и свяжитесь с поставщиком.
- 5.7. Незамедлительно прекратите эксплуатацию оборудования и отключите электропитание при возникновении следующих ситуаций:
 - ▼ появление постороннего запаха;
 - ▼ чрезмерное повышение температуры изделия или питающих кабелей;
 - ▼ дым или нехарактерный звук;
 - ▼ повреждение или нарушение изоляции кабеля или корпуса изделия.

6. ГАРАНТИЙНЫЕ ОБЯЗАТЕЛЬСТВА

- 6.1. Изготовитель гарантирует соответствие изделия требованиям действующей технической документации и обязательным требованиям государственных стандартов.
- 6.2. Гарантийный срок изделия — 60 месяцев с даты передачи потребителю, если иное не предусмотрено договором. Если дату передачи установить невозможно, гарантийный срок исчисляется с даты изготовления изделия.
- 6.3. В случае выхода изделия из строя потребитель вправе предъявить требования в течение гарантийного срока при наличии товарного или кассового чека, а также отметки о продаже в паспорте изделия.
- 6.4. Требования предъявляются по месту приобретения изделия.
- 6.5. Гарантийные обязательства не распространяются на изделия, имеющие механические повреждения или признаки нарушения потребителем правил хранения, транспортирования или эксплуатации.
- 6.6. Изготовитель вправе вносить в конструкцию изделия и встроенное программное обеспечение (прошивку) изменения, не ухудшающие качество изделия и его основные параметры.
- 6.7. Расходы на транспортировку вышедшего из строя изделия оплачиваются потребителем.

7. ТРАНСПОРТИРОВАНИЕ И ХРАНЕНИЕ

- 7.1. Размещение и крепление в транспортных средствах упакованных изделий должны обеспечивать их устойчивое положение, исключать возможность ударов друг о друга, а также о стенки транспортных средств.
- 7.2. После транспортировки при отрицательных температурах, перед включением, изделие должно быть выдержано в упаковке в нормальных условиях не менее 6 часов.
- 7.3. Изделия должны храниться в сухом помещении в заводской упаковке при температуре окружающей среды от 0 до +50 °С и влажности не более 70% при отсутствии в воздухе паров кислот, щелочей и других агрессивных примесей.

8. КОМПЛЕКТАЦИЯ

- 8.1. Диммер — 1 шт.
- 8.2. Техническое описание, инструкция по эксплуатации и паспорт — 1 шт.
- 8.3. Упаковка — 1 шт.

9. СВЕДЕНИЯ ОБ УТИЛИЗАЦИИ

- 9.1. По истечении срока службы (эксплуатации) изделие не представляет опасности для жизни, здоровья людей и окружающей среды.
- 9.2. Утилизация осуществляется в соответствии с требованиями действующего законодательства.

10. СВЕДЕНИЯ О РЕАЛИЗАЦИИ И СЕРТИФИКАЦИИ

- 10.1. Цена изделия договорная, определяется при заключении договора.
- 10.2. Предпродажной подготовки изделия не требуется.
- 10.3. Изделие сертифицировано согласно ТР ТС. Информация о сертификации нанесена на упаковку.

11. ИНФОРМАЦИЯ О ПРОИСХОЖДЕНИИ ТОВАРА

- 11.1. Изготовлено в КНР.
- 11.2. Изготовитель: Heilongjiang Arlight Trade Company Limited [Хэйлунцзян Арлайт Трейд Компани Лимитед], China, Heilongjiang Province (DZ), Heihe City, Cooperation Zone, Small and Medium-sized Enterprise Service Centre, Supporting Services Building, Room 308. Офис 308, Здание ВС, Центр ОМИСП, Зона сотрудничества, провинция Хэйлунцзян (ДЗ), Китай.
- 11.3. Импортёр: ООО «Арлайт РУС», адрес: 101000, г. Москва, Уланский пер., д. 22, стр. 1, пом. I, этаж 5, офис 501.
- 11.4. Дату изготовления см. на корпусе изделия (или на упаковке).

12. ОТМЕТКА О ПРОДАЖЕ

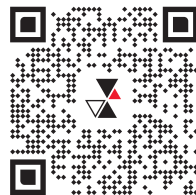
Модель: _____

Дата продажи: _____

Продавец: _____ М. П.

Потребитель: _____

Более подробная информация
об изделии представлена
на сайте arlight.ru



ТР ТС 020/2011



Инструкция предназначена для артикула 055881. Артикул указан на момент разработки инструкции. Список действующих артикулов см. на сайте arlight.ru. Дополнение к артикулу в скобках, например [1], [2], [B], означает наличие модификаций товара. Модификации отличаются незначительными улучшениями, не влияющими на основные свойства, параметры и внешний вид товара. Допускается прямая замена модификаций на основной артикул или наоборот без каких-либо условий. Данный материал принадлежит ООО «АРЛАЙТ РУС».