

# НАСАДКА КАДРИРУЮЩАЯ LGD-ARTIFACT- CROP-ZOOM-R65



Установка на светильники LGD-ARTIFACT  
для трехфазных треков (4TRA)

## 1. ОСНОВНЫЕ СВЕДЕНИЯ

- 1.1. Аксессуар используется совместно со светильником LGD-ARTIFACT для управления светом — позволяет создавать световое пятно четко определенной геометрической формы (круг, квадрат, треугольник и др.).
- 1.2. Использование такой насадки способствует созданию гармоничной атмосферы в выставочных залах, позволяя зрителям лучше сосредоточиться на деталях экспонатов.
- 1.3. Материал корпуса — алюминий.

## 2. ОСНОВНЫЕ ТЕХНИЧЕСКИЕ ХАРАКТЕРИСТИКИ

Артикул	Обозначение	Цвет корпуса	Угол излучения	Габариты
057115	ВК, 18–35 deg.	Черный	18–35°	Ø65×140 мм
057116	ВН, 18–35 deg.	Белый	18–35°	Ø65×140 мм

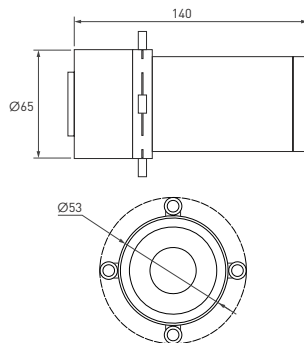


Рис. 1. Чертеж и габаритные размеры

## 3. УСТАНОВКА И ПОДКЛЮЧЕНИЕ

**⚠ ВНИМАНИЕ!** Все работы следует выполнять в резиновых или виниловых перчатках без пудры. Это предотвратит появление на оптических элементах отпечатков пальцев и иных загрязнений, ухудшающих светотехнические характеристики светильника.

- 3.1. Алгоритм установки следующий:
  - Открутите антибликовую насадку, повернув ее против часовой стрелки;
  - Открутите линзу с фиксированным углом, повернув ее против часовой стрелки;
  - Накрутите кадрирующую насадку, повернув ее по часовой стрелке.

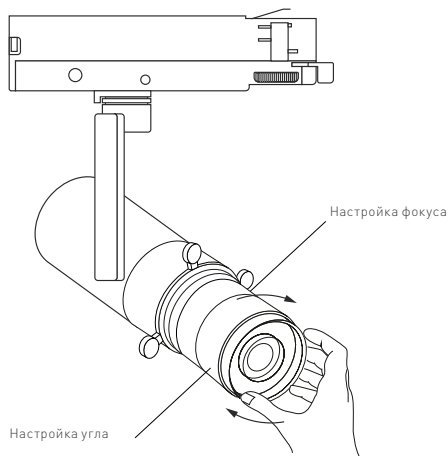


Рис. 2. Установка кадрирующей насадки

### 3.2. Алгоритм настройки светового пучка:

- Настройте световое пятно до нужного размера, направив его на освещаемый объект;
- Настройте фокус насадки для повышения резкости светового пятна;
- Раздвиньте шторки на максимально возможное расстояние, затем задвиньте их по одной к центру;
- Убедитесь, что полученное световое пятно меньше, чем освещаемый объект;
- Настройте фокус насадки для повышения резкости светового пятна;
- Если форма полученного светового пятна не соответствует освещаемому объекту — раскрутите винт, расположенный сбоку корпуса светильника, поверните линзу так, чтобы грань светового пятна была параллельна грани освещаемого объекта;
- Закрутите расслабленный ранее винт;
- Раздвиньте шторки до совпадения границ светового пятна и освещаемого объекта;
- Если необходимого результата достичь не удалось, повторите шаги, указанные выше.

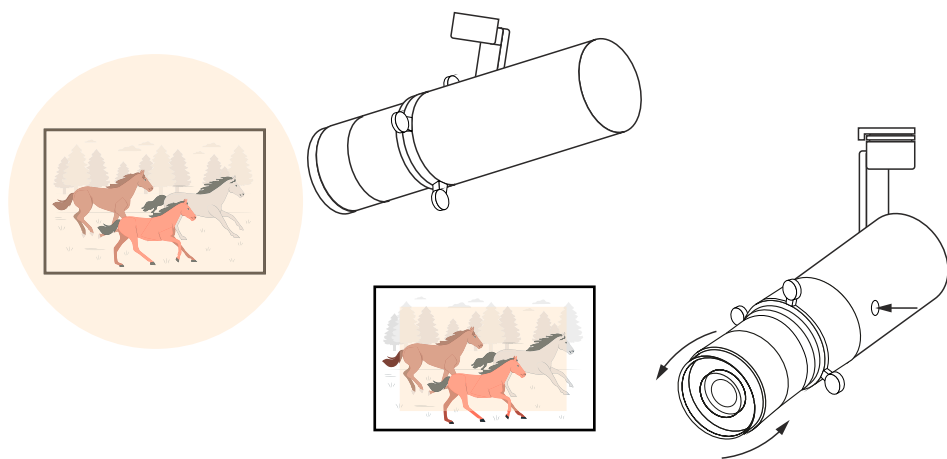


Рис. 3.1. Настройка светового пучка

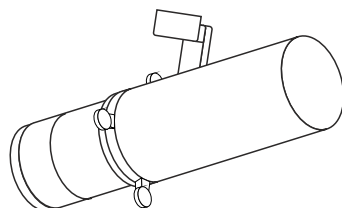
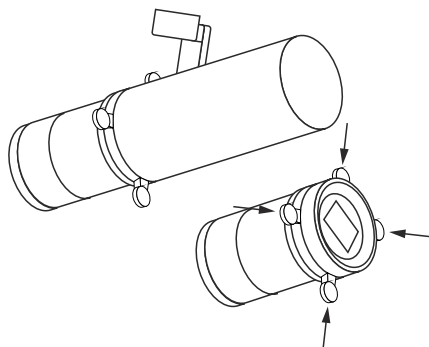


Рис. 3.2. Настройка светового пучка

## 4. ТРЕБОВАНИЯ БЕЗОПАСНОСТИ

- 4.1. Конструкция изделия удовлетворяет требованиям электро- и пожарной безопасности по ГОСТ 12.2.007.0-75.
- 4.2. Монтаж изделия должен выполняться квалифицированным специалистом с соблюдением всех требований техники безопасности.
- 4.3. Внимательно изучите данное руководство и неукоснительно следуйте всем рекомендациям.
- 4.4. Возможные неисправности и методы их устранения

Неисправность	Причина	Метод устранения
Возникновение неровностей или помех на световом пятне	Загрязнение внутри насадки	Снимите насадку Откройте оптическую часть, расположенную у основания насадки, против часовой стрелки Раздвиньте лапки кадрирующей шторки Протрите открывшуюся часть и шторки тряпочкой из микрофибры или безворсовой салфеткой

## 5. КОМПЛЕКТАЦИЯ

- 5.1. Насадка кадрирующая — 1 шт.
- 5.2. Техническое описание, руководство по эксплуатации и паспорт — 1 шт.
- 5.3. Упаковка — 1 шт.

## 6. ИНФОРМАЦИЯ О ПРОИСХОЖДЕНИИ ТОВАРА

- 11.1. Изготовлено в КНР.
- 11.2. Изготовитель: «Санрайз Холдингз (ГК) Лтд» (Sunrise Holdings (HK) Ltd).  
Офис 901, 9 этаж, «Омега Плаза», 32, улица Дундас, Коулун, Гонконг, Китай.
- 11.3. Импортер: ООО «Арлайт РУС», адрес: 101000, г. Москва, Уланский пер., д. 22, стр. 1, пом. I, этаж 5, офис 501.
- 11.4. Дату изготовления см. на корпусе изделия (или на упаковке).

## 12. ОТМЕТКИ О ПРОДАЖЕ

Модель: \_\_\_\_\_

Дата продажи: \_\_\_\_\_

Продавец: \_\_\_\_\_ М. П.

Потребитель: \_\_\_\_\_



Более подробная информация  
об изделии представлена  
на сайте [arlight.ru](http://arlight.ru)



ТР ТС 004, 020, ТР ЕАЭС 037/2016

Данный материал принадлежит ООО «АРЛАЙТ РУС».

