

# СИСТЕМА КРЕПЛЕНИЙ STINGRAY-R2-SET-BLACK



## 1. ОБЩИЕ СВЕДЕНИЯ

- 1.1. Комплект лента-трос STINGRAY-R2-SET предназначен для создания пространственной концепции — оригинального светильника в виде непрерывной световой линии. Тонкая полоса из нержавеющей стали шириной всего 15 мм с установленной светодиодной лентой «разрезает» пространство яркой световой линией. Широкий угол поворота позволяет располагать световую линию не только между стенами или полом и потолком, но и направлять ее между стеной и потолком или двумя перпендикулярными поверхностями, создавая дополнительные возможности для различных дизайнерских проектов. Возможно использование светодиодной ленты длиной до 10 метров.
- 1.2. В комплект входят: гибкая стальная полоса для ленты шириной 15 мм, 2 настенных крепления, аксессуары для фиксации и монтажа. Для создания световой линии длиной более 5 м используется стабилизированная светодиодная лента, обеспечивающая равномерное свечение по всей длине при ее подключении с одной стороны. Источник питания и лента в комплект не входят и приобретаются отдельно.
- 1.3. Возможно использовать для создания систем освещения в коридорах, крытых парковках, библиотеках, музеях, больших конференц-залах и т. д.

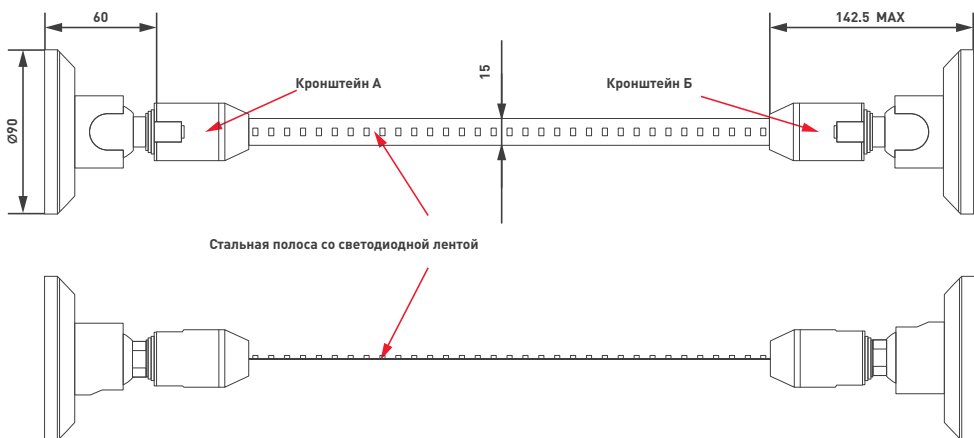
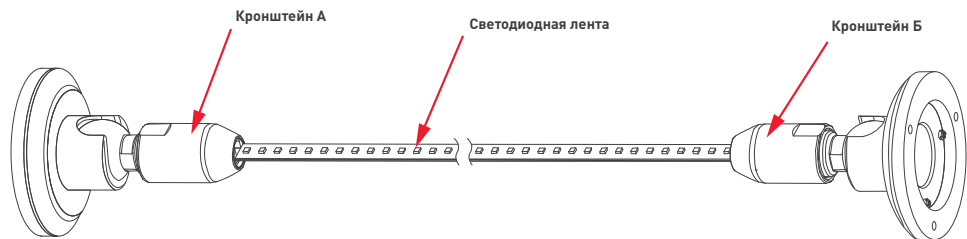
## 2. ОСНОВНЫЕ ТЕХНИЧЕСКИЕ ХАРАКТЕРИСТИКИ

### 2.1. Общие параметры

Артикул	050662	050691
Максимальная длина световой линии	5 м	10 м
Цвет	Черный	
Материал	Металл	
Габаритные размеры упаковки (Д×Ш×В)	240×240×65 мм	
Вес брутто	4.08 кг	4.84 кг
Диапазон рабочих температур окружающей среды	-30... +45 °С	
Срок службы при соблюдении условий эксплуатации	Более 30 000 ч	

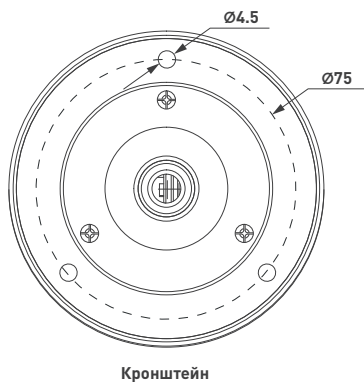
- 2.2. Цвет свечения ленты и точный BIN (код оттенка) указаны в этикетке на упаковке ленты. В одной партии ленты допускается несколько различных BIN. Электрические параметры светодиодной ленты, рекомендации по монтажу, подключению и подбору источника питания содержатся в Инструкции к ленте.

### 2.3. Вид в сборе, габаритные размеры кронштейнов



Размеры указаны с допуском  $\pm 0.5$  мм.

### 2.4. Расположение крепежных отверстий



### 3. УСТАНОВКА И ПОДКЛЮЧЕНИЕ

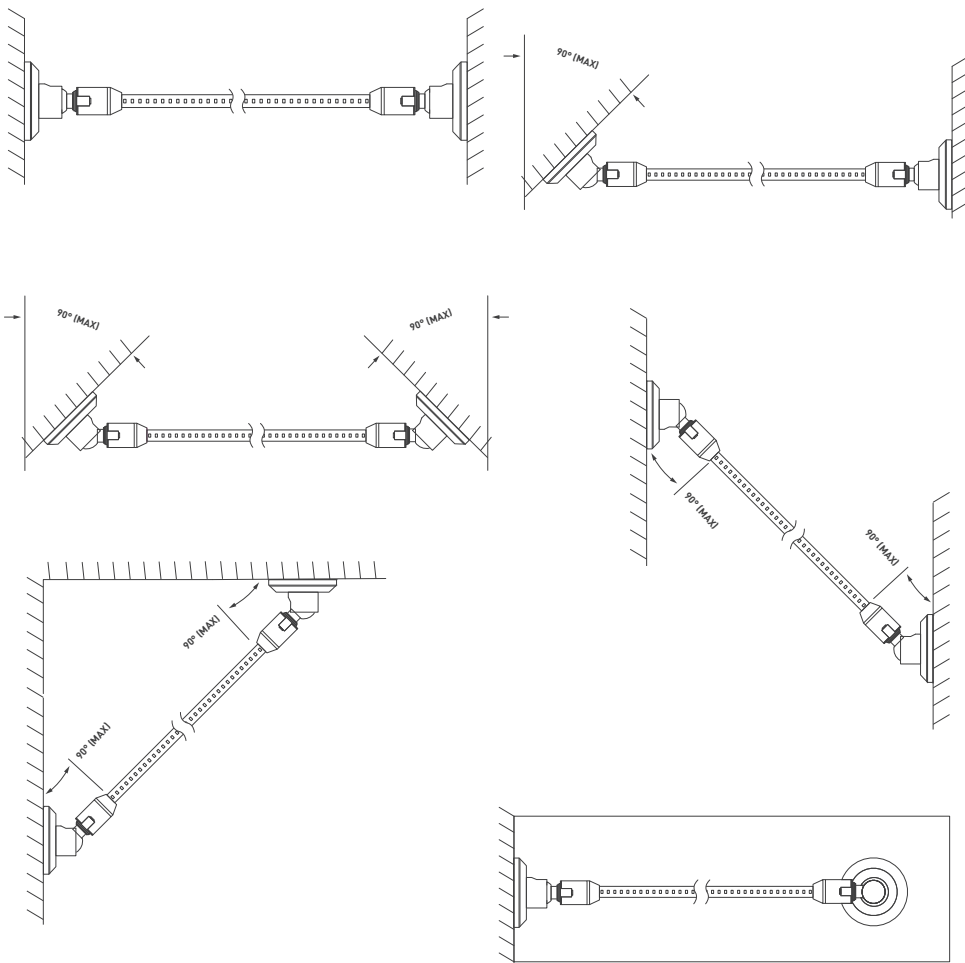
**⚠ ВНИМАНИЕ!** Во избежание поражения электрическим током перед началом всех работ отключите электропитание. Все работы должны проводиться только квалифицированным специалистом.

#### 3.1. Перед установкой

- Убедитесь, что стена имеет достаточную прочность для крепления кронштейнов (несущая стена из железобетона, полнотелого кирпича, деревянного бруса).

**⚠ ВНИМАНИЕ!** Категорически запрещено производить монтаж светильника на стены из пустотелого кирпича, пеноблока, гипсокартонного листа, фанеры, а также на каркасные пустотелые стены, облицованные листовыми отделочными материалами.

- Отметьте места установки кронштейнов, исходя из необходимого расположения системы.
- Возможные варианты монтажа:

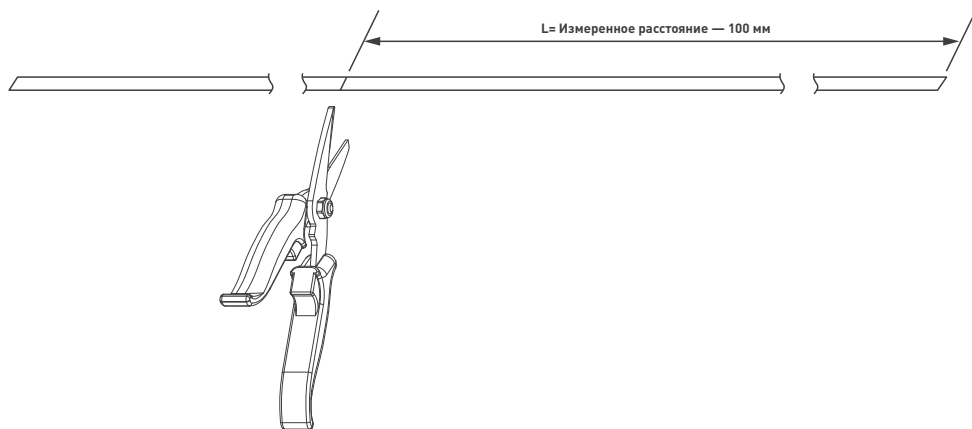


- Измерьте расстояние между центрами отмеченных мест установки кронштейнов, запишите данные для последующего использования.
- Кабель источника питания светодиодной ленты должен располагаться вблизи места установки одного из кронштейнов.

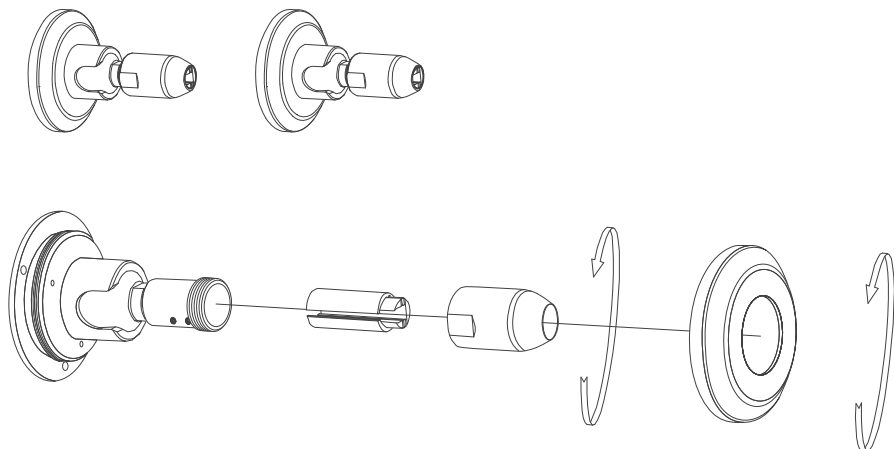
#### 3.2. Установка стальной полосы в кронштейны

- Извлеките из упаковки стальную полосу.

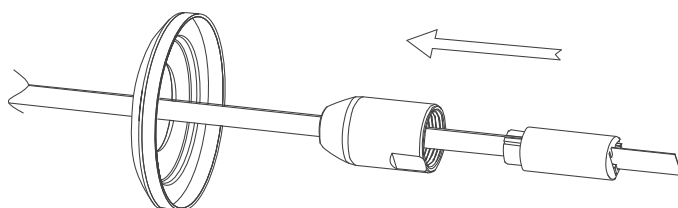
- Отрежьте часть стальной полосы необходимой длины. Для резки используйте ножницы по металлу. Длина отрезка должна быть на 100 мм короче измеренного расстояния между центрами мест установки кронштейнов (п. 3.1).



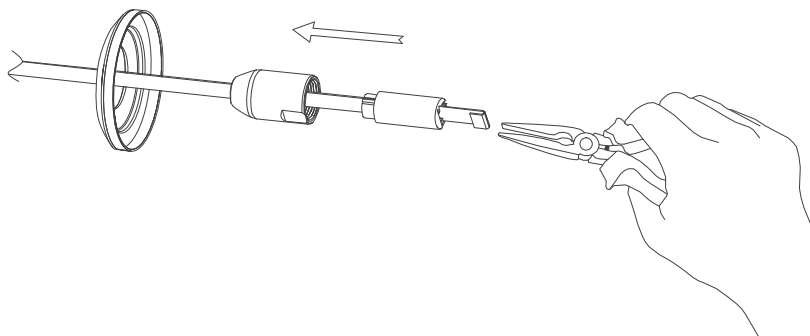
- Извлеките из упаковки кронштейны и разберите их так, как показано на рисунке



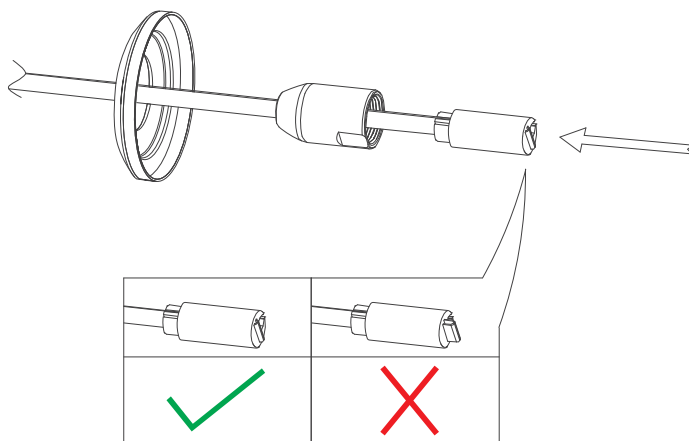
- Проденьте три детали кронштейна в стальную полосу, как показано на рисунке ниже



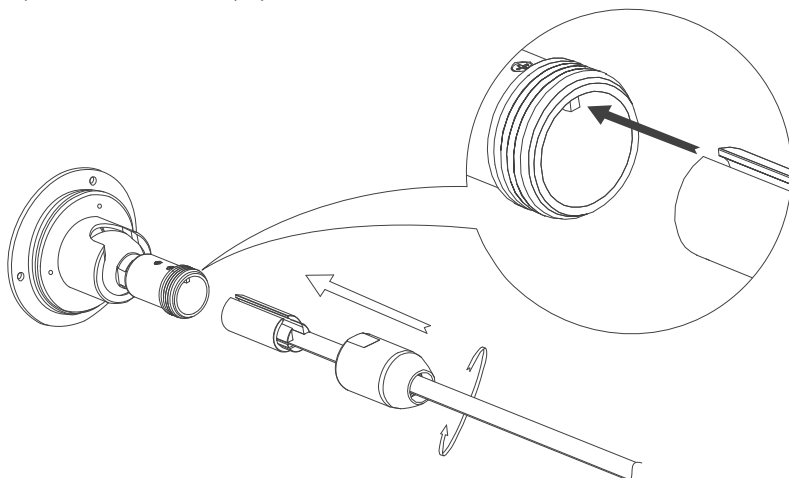
- Отогните передний конец стальной полосы плоскогубцами



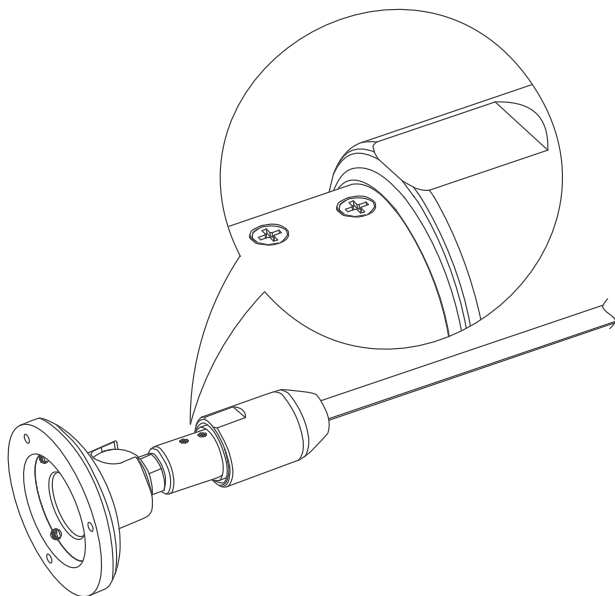
- Вставьте стальную полосу в разъем



- Соберите кронштейн, как показано на рисунке



- Поверните кронштейн так, чтобы углубление было на одном уровне с винтами

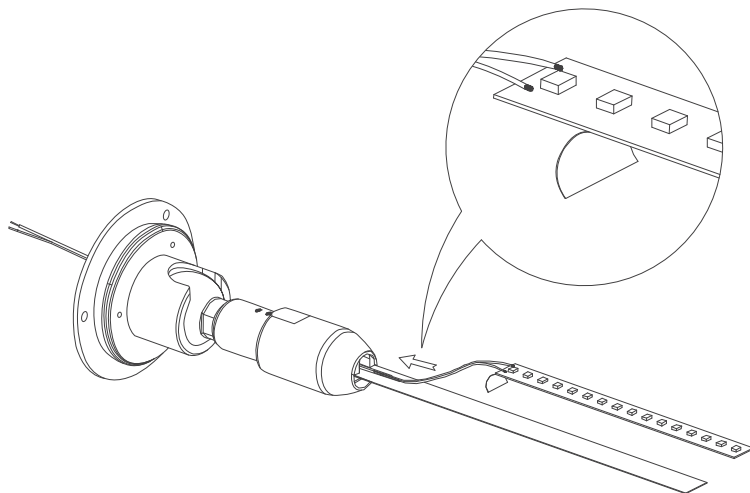


### 3.3. Монтаж светодиодной ленты

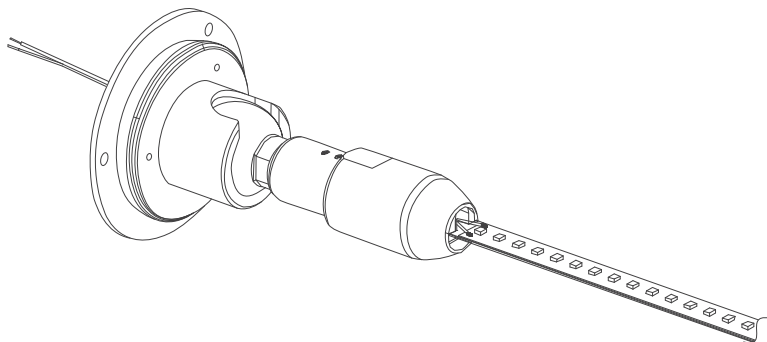
- Подготовьте отрезок светодиодной ленты необходимой длины. Длина отрезка не должна превышать расстояние между внешними гранями держателей стальной полосы кронштейнов А и Б. Резать ленту можно только в обозначенных местах, строго по линии между площадками для пайки. Для резки используйте ножницы.

**⚠ ВНИМАНИЕ!** Рекомендации по выбору источника питания светодиодной ленты находятся в инструкции к светодиодной ленте. Источник питания в комплект поставки не входит и приобретается отдельно.

- Пропустите кабель питания светодиодной ленты в сквозное отверстие кронштейна А.
- Для надежного приклеивания ленты рекомендуется обезжирить поверхность стальной полосы.
- Приклеивание светодиодной ленты следует вести в направлении от кронштейна А к кронштейну Б. Снимите защитный слой с ленты и приклейте ее по центру стальной полосы.



- Для обеспечения равномерного свечения отрезка светодиодной ленты без стабилизаторов тока (арт. 034510, 034175, 034511, 034512, 034515, 033885) возможно подключение питания ленты с обеих сторон. Пропустите кабель питания светодиодной ленты в сквозное отверстие кронштейна Б (аналогично кронштейну А).



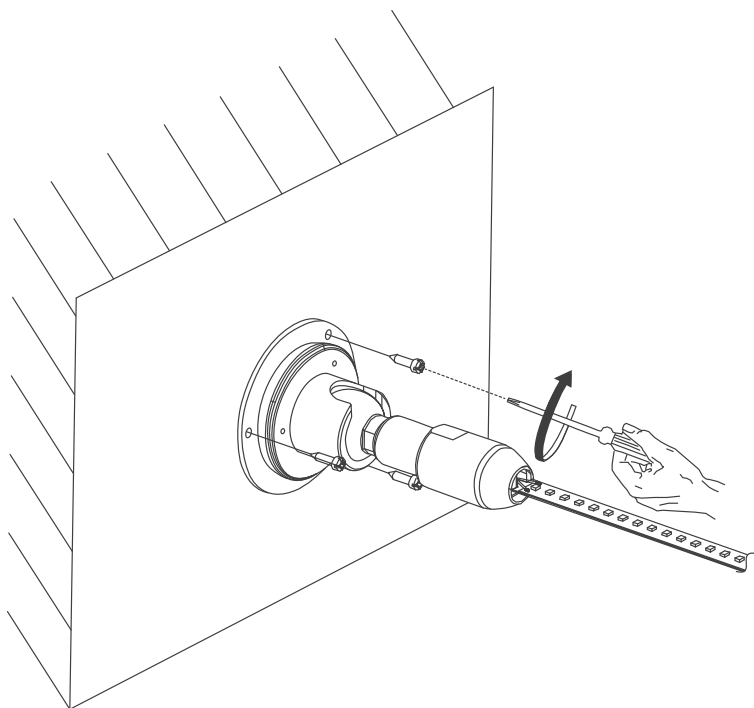
**⚠ ВНИМАНИЕ! Приклеивая ленту, не давите на светодиоды с большим усилием.**

3.4. Проверка работоспособности светильника

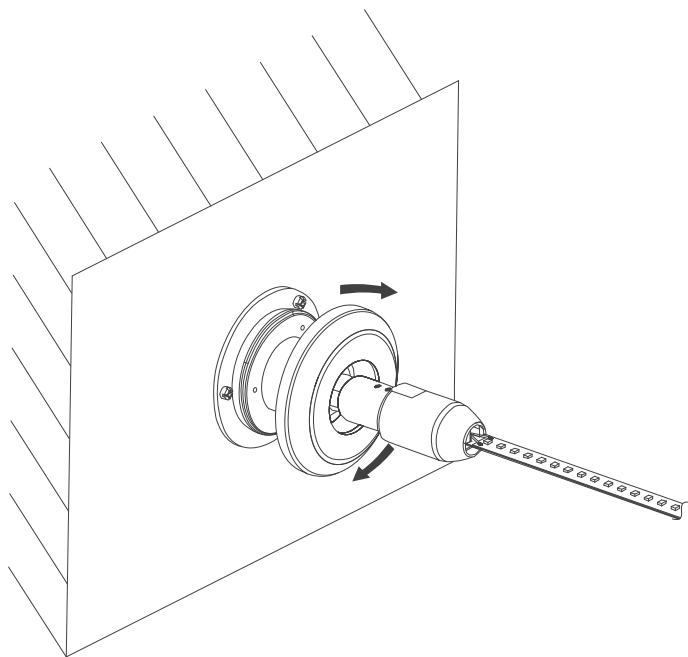
- Подключите кабель питания светодиодной ленты к выходному кабелю источника питания, строго соблюдая полярность.
- Включите питание.
- Убедитесь в работоспособности светильника.
- Отключите источник питания от сети после проверки.

3.5. Завершение сборки светильника

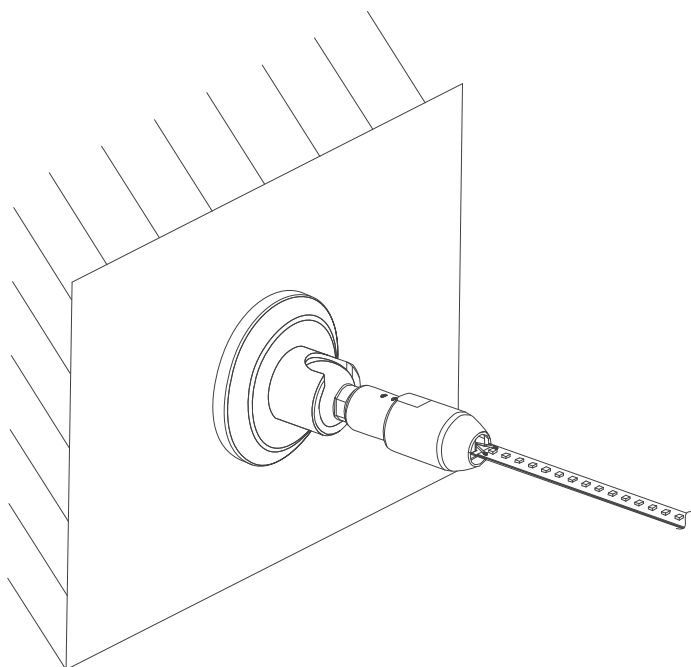
- Зафиксируйте кронштейн А на поверхности, используя 3 шурупа из комплекта и крестовую отвертку PH2



➤ Установите декоративную накладку кронштейна, как показано на рисунке

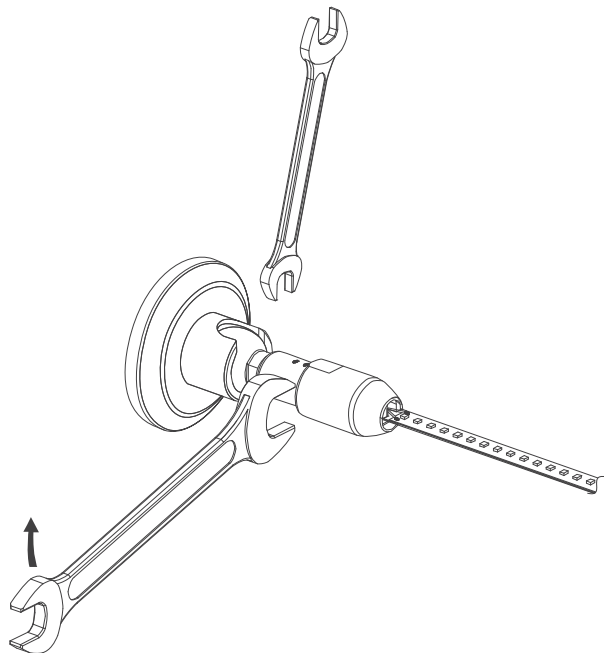


➤ Вид кронштейна в сборе

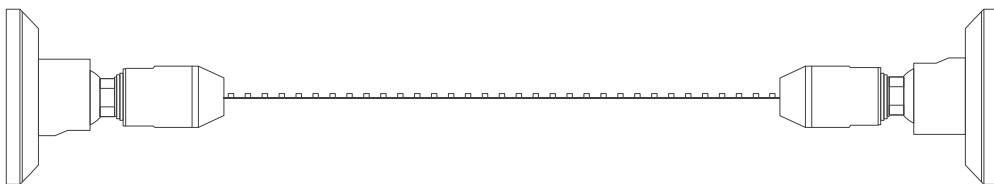




- Выровняйте стальную полосу с помощью гаечного ключа на 17 мм и 30 мм. Поверните соединения на обоих концах до нужного натяжения



- Стальная полоса выпрямлена. Вид светильника в сборе



- Монтаж закончен.