

Версия: 10-2024

# КОНВЕРТЕР DALI-309-GROUP-MINI-IN

- ▼ 4 группы
- ▼ Вкл./Выкл.
- ▼ Диммирование
- ▼ Питание от шины
- ▼ Монтаж под выключатель



## 1. ОСНОВНЫЕ СВЕДЕНИЯ

- 1.1. Конвертер предназначен для управления группами устройств DALI.
- 1.2. Управляет 4 смежными группами.
- 1.3. Кратковременное нажатие включение/выключение света в группе, длительное нажатие — диммирование.
- 1.4. Соответствует стандартам IEC 60929/62386 и совместим с оборудованием DALI различных производителей.
- 1.5. Скрытый монтаж в любую монтажную коробку.
- 1.6. Питается по шине DALI, внешнее питание не требуется.

## 2. ОСНОВНЫЕ ТЕХНИЧЕСКИЕ ХАРАКТЕРИСТИКИ

Напряжение питания	DC 12-18 В, от шины DALI
Протокол управления	DALI
Потребляемый ток от шины, не более	2.5 мА
Количество групп	4
Степень пылевлагозащиты	IP20
Температура окружающего воздуха (ta)	-25... +45 °С
Габаритные размеры	32×12×20 мм

## 3. УСТАНОВКА, ПОДКЛЮЧЕНИЕ И УПРАВЛЕНИЕ

### ⚠ ВНИМАНИЕ!

**Во избежание поражения электрическим током перед началом всех работ отключите электропитание. Все работы должны проводиться только квалифицированным специалистом.**

- 3.1. Извлеките устройство из упаковки и убедитесь в отсутствии механических повреждений.
- 3.2. Закрепите устройство в месте установки.
- 3.3. Подключите два провода от конвертера (DA) к шине DALI.

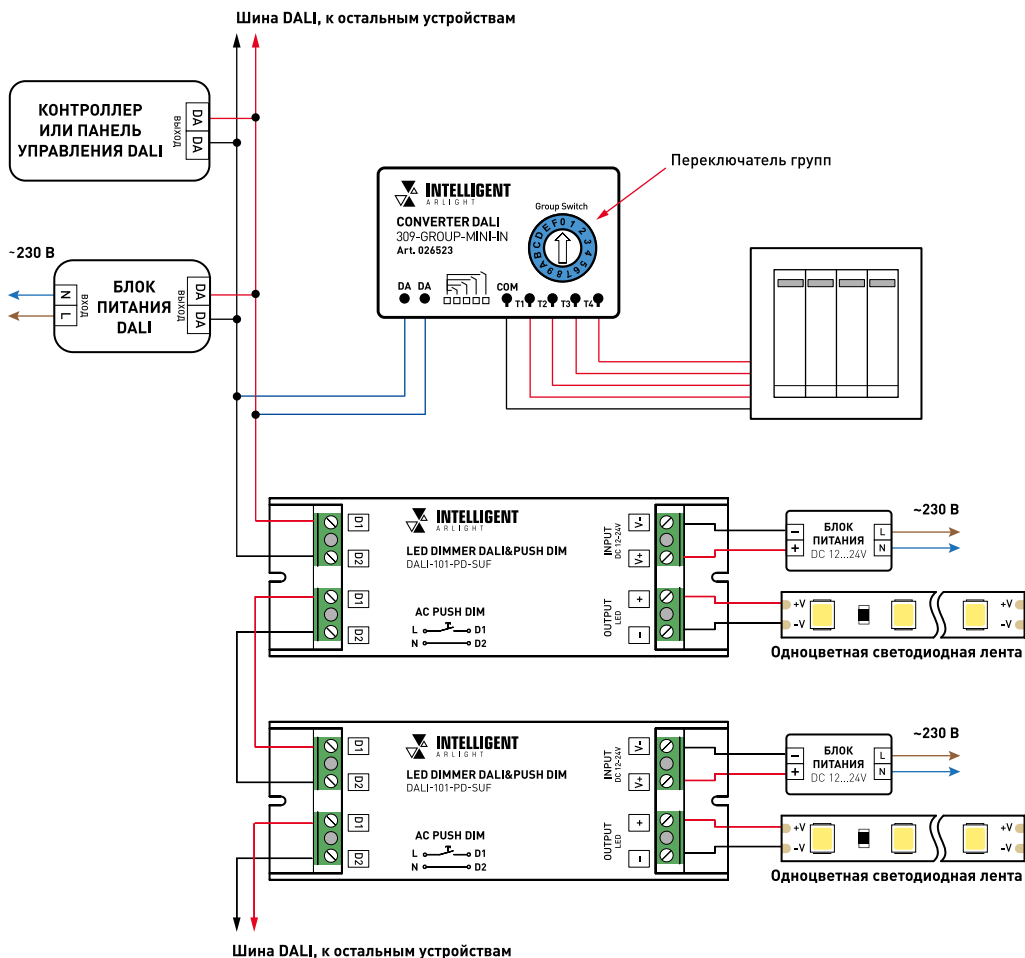


Рис. 1. Схема подключения контроллера DALI-309-GROUP-MINI-IN (пример использования с диммерами DALI-101-PD-SUF)

- 3.4. Подключите выключатель возвратного типа с нормально открытыми контактами. Провод COM подключается к общему контакту выключателя, провода T1, T2, T3, T4 — к отдельным контактам клавиш выключателя.
- 3.5. Убедитесь, что схема собрана правильно, везде соблюдена полярность подключения, и провода нигде не замыкаются.
- 3.6. Установите переключателем Group Switch номер начальной группы. Например, если установить переключатель в положение 0, будет выполняться управление группами 0, 1, 2, 3.

**Примечание.** Конвертер не имеет функции Broadcast.

- 3.7. Включите питание системы и проверьте работу системы: короткое нажатие клавиши выключателя — включение/выключение, длительное — диммирование.

## 4. ОБЯЗАТЕЛЬНЫЕ ТРЕБОВАНИЯ И РЕКОМЕНДАЦИИ ПО ЭКСПЛУАТАЦИИ

- 4.1. Соблюдайте условия эксплуатации оборудования:

- ▼ только внутри помещений;
  - ▼ температура окружающего воздуха от -25 до +45 °С;
  - ▼ относительная влажность воздуха не более 90% при +20 °С, без конденсации влаги;
  - ▼ отсутствие в воздухе паров и примесей агрессивных веществ (кислот, щелочей и пр.).
- 4.2. Не допускается установка вблизи нагревательных приборов или горячих поверхностей.
- 4.3. Не допускайте попадания воды или конденсата на устройство.
- 4.4. Перед включением системы убедитесь, что схема собрана правильно, соединения выполнены надежно, замыкания отсутствуют. Замыкание в проводах может привести к отказу оборудования.
- 4.5. Возможные неисправности.

Неисправность	Причина неисправности	Метод устранения
Управление не выполняется или выполняется нестабильно	Нет контакта в соединениях	Проверьте все подключения
	Короткое замыкание в проводах шины DALI	Внимательно проверьте все цепи и устраните КЗ
	Провода шины DALI слишком длинные или имеют недостаточное сечение	Проверьте работу оборудования в непосредственной близости друг к другу. Если система заработала, замените кабель управления
	Неправильно настроено оборудование	Выполните настройку согласно инструкции и требованиям проекта

## 5. ТРЕБОВАНИЯ БЕЗОПАСНОСТИ

- 5.1. Конструкция изделия удовлетворяет требованиям электро- и пожарной безопасности по ГОСТ 12.2.007.0-75.
- 5.2. Монтаж оборудования должен выполняться квалифицированным специалистом с соблюдением всех требований техники безопасности.
- 5.3. Внимательно изучите инструкцию по монтажу и установке и неукоснительно следуйте всем требованиям и рекомендациям.
- 5.4. Перед монтажом убедитесь, что все оборудование обесточено.
- 5.5. Если при включении изделие не заработало должным образом, воспользуйтесь таблицей возможных неисправностей. Если самостоятельно устранить неисправность не удалось, обесточьте изделие и свяжитесь с поставщиком. Не разбирайте изделие.
- 5.6. Незамедлительно прекратите эксплуатацию оборудования и отключите его от сети при возникновении следующих ситуаций:
- ▼ повреждение или нарушение изоляции соединительных кабелей или корпуса изделия;
  - ▼ погасание, мигание или ненормальное свечение подключенных источников света;
  - ▼ появление постороннего запаха, задымления или звука;
  - ▼ чрезмерное повышение температуры корпуса изделия.

## 6. ГАРАНТИЙНЫЕ ОБЯЗАТЕЛЬСТВА

- 6.1. Изготовитель гарантирует соответствие изделия требованиям действующей технической документации и обязательным требованиям государственных стандартов.
- 6.2. Гарантийный срок изделия — 36 месяцев с даты передачи потребителю, если иное не предусмотрено договором. Если дату передачи установить невозможно, гарантийный срок исчисляется с даты изготовления изделия.
- 6.3. В случае выхода изделия из строя потребитель вправе предъявить требования в течение гарантийного срока при наличии товарного или кассового чека, а также отметки о продаже в паспорте изделия.
- 6.4. Требования предъявляются по месту приобретения изделия.
- 6.5. Гарантийные обязательства не распространяются на изделия, имеющие механические повреждения или признаки нарушения потребителем правил хранения, транспортирования или эксплуатации.

- 6.6. Изготовитель вправе вносить изменения в конструкцию изделия и встроенное программное обеспечение (прошивку), не ухудшающие качество изделия и его основные параметры.
- 6.7. Расходы на транспортировку вышедшего из строя изделия оплачиваются потребителем.

## 7. ТРАНСПОРТИРОВАНИЕ И ХРАНЕНИЕ

- 7.1. Размещение и крепление в транспортных средствах упакованных изделий должны обеспечивать их устойчивое положение, исключать возможность ударов друг о друга, а также о стенки транспортных средств.
- 7.2. После транспортировки при отрицательных температурах, перед включением, изделие должно быть выдержано в упаковке в нормальных условиях не менее 6 часов.
- 7.3. Изделия должны храниться в сухом помещении в заводской упаковке при температуре окружающей среды от 0 до +50 °С и влажности не более 70% при отсутствии в воздухе паров кислот, щелочей и других агрессивных примесей.

## 8. КОМПЛЕКТАЦИЯ

- 8.1. Конвертер — 1 шт.
- 8.2. Техническое описание, руководство по эксплуатации и паспорт — 1 шт.
- 8.3. Упаковка — 1 шт.

## 9. СВЕДЕНИЯ ОБ УТИЛИЗАЦИИ

- 9.1. По истечении срока службы (эксплуатации) изделие не представляет опасности для жизни, здоровья людей и окружающей среды.
- 9.2. Утилизация осуществляется в соответствии с требованиями действующего законодательства.

## 10. СВЕДЕНИЯ О РЕАЛИЗАЦИИ И СЕРТИФИКАЦИИ

- 10.1. Цена изделия договорная, определяется при заключении договора.
- 10.2. Предпродажной подготовки изделия не требуется.
- 10.3. Изделие сертифицировано согласно ТР ТС. Информация о сертификации нанесена на упаковку.

## 11. ИНФОРМАЦИЯ О ПРОИСХОЖДЕНИИ ТОВАРА

- 11.1. Изготовлено в КНР.
- 11.2. Изготовитель/Manufacturer: «Санрайз Холдингз (ГК) Лтд» (Sunrise Holdings (HK) Ltd).  
Офис 901, 9 этаж, «Омега Плаза», 32, улица Дундас, Коулун, Гонконг, Китай.  
Unit 901, 9/F, Omega Plaza, 32 Dundas Street, Kowloon, Hong Kong, China
- 11.3. Импортер: ООО «Арлайт РУС», адрес: 101000, г. Москва, Уланский пер., д. 22, стр. 1, пом. I, этаж 5, офис 501.
- 11.4. Дату изготовления см. на корпусе устройства или упаковке.

## 12. ОТМЕТКА О ПРОДАЖЕ

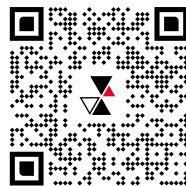
Модель: \_\_\_\_\_

Дата продажи: \_\_\_\_\_

М. П.

Продавец: \_\_\_\_\_

Потребитель: \_\_\_\_\_



Более подробная информация  
об изделии представлена  
на сайте [arlight.ru](http://arlight.ru)



ТР ТС 020/2011