

СВЕТИЛЬНИКИ LGD-MUSE-BOLL

ПРИМЕНЕНИЕ

- Светильник предназначен для применения в ландшафтном и архитектурном освещении.

ОСОБЕННОСТИ

- Корпус светильника выполнен из высококачественного алюминия, покрытого полиэфирной порошковой краской, имеет высокую степень защиты от проникновения пыли и влаги.
- Оптическая часть закрыта ударопрочным поликарбонатом, обеспечивающим высокую степень защиты от внешних воздействий.
- Конструкция оптической части светильника обеспечивает равномерную засветку горизонтальной поверхности и отсутствие ослепляющего эффекта.

ПАРАМЕТРЫ

Напряжение питания	AC 230 В
Частота питающей сети	50/60 Гц
Потребляемая мощность	12 Вт
Световой поток	890 лм
Максимальный потребляемый ток	0.04 А
Коэффициент мощности	PF≥0.8
Угол излучения	296°
Индекс цветопередачи	CRI>80
Степень защиты от внешних воздействий	IP65
Диапазон рабочих температур окружающей среды	-40... +40 °С
Материал корпуса	алюминий, полиэфирное покрытие
Материал рассеивателя	ударопрочный поликарбонат
Гарантийный срок	36 мес

* При соблюдении условий эксплуатации и снижении яркости не более чем на 30% от первоначальной.

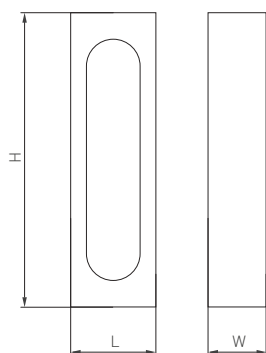
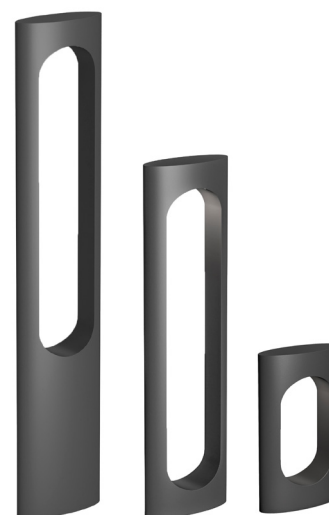


Рис. 1. Чертеж и габаритные размеры



МОДЕЛИ

Артикул	Модель	Размер, L×W×H	Цветовая температура (К)*	Цвет свечения
037525	LGD-MUSE-BOLL-H300-12W Warm3000	178×69×300 мм	3000	Белый теплый, аналогичный лампе накаливания
037524	LGD-MUSE-BOLL-H650-12W Warm3000	178×69×650 мм	3000	Белый теплый, аналогичный лампе накаливания
037523	LGD-MUSE-BOLL-H900-12W Warm3000	178×69×900 мм	3000	Белый теплый, аналогичный лампе накаливания

* Указано типовое значение.

УСТАНОВКА И ПОДКЛЮЧЕНИЕ

- Извлеките разобранный светильник из упаковки и убедитесь в отсутствии механических повреждений.
- При помощи крестообразной отвертки ослабьте винты [2] и отделите основание [3] от светильника [1].
- Сделайте разметку расположения отверстий на место предполагаемой установки светильника. Просверлите дрелью или перфоратором технические отверстия по выполненной разметки и вставьте в них дюбели.
- Пропустите обесточенный кабель электропитания [4] через отверстие в основании [3].
- Закрепите основание светильника крепежом [5] из комплекта к светильнику.
- Подключите кабель питания в герметичной распределительной коробке [6] из комплекта поставки, соблюдая цветовую маркировку проводов: коричневый — L, «фаза»; синий — N, «нейтраль»; желто-зеленый — PE, «заземление». Для обеспечения требуемой надежности и герметичности присоединять питание допускается трехжильным кабелем с мягкой внешней оболочкой (резина, полиуретан) круглого внешнего сечения от 6.5 до 12 мм, сечение жил проводников — 0.5–2.5 мм².
- Установите светильник [1] на основание [3] и зафиксируйте его винтами [2]. Перед фиксацией светильника убедитесь, что замыкание электрических проводов внутри светильника исключено.
- Включите питание и проверьте работоспособность светильника.

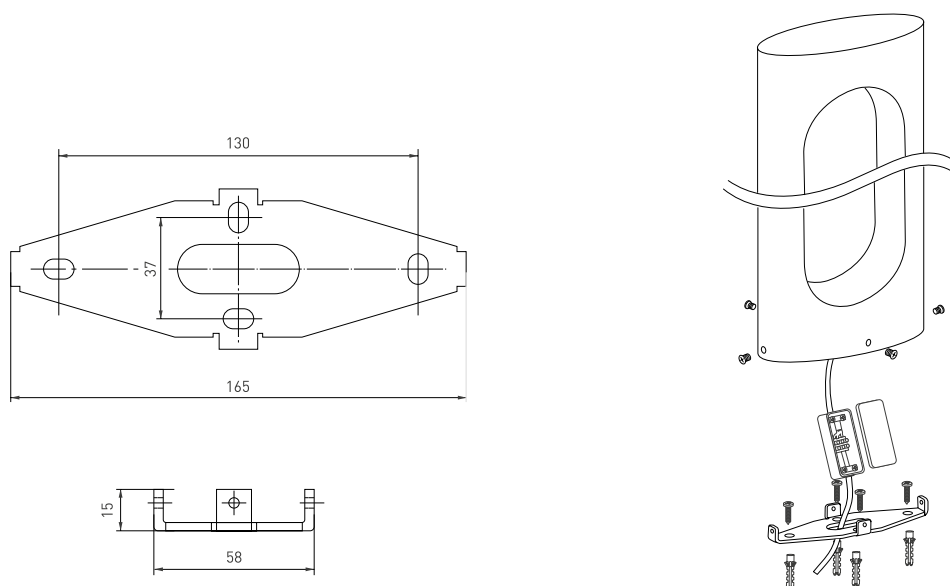


Рис. 2. Установка и подключение светильника