

Электронная документация

ГЕРМЕТИЧНЫЙ УПРАВЛЯЕМЫЙ RGB-МОДУЛЬ

SPI-F2-D11 12V RGB

ОПИСАНИЕ

- Герметичный управляемый RGB-модуль.
- 2 светодиода SMD 3535.
- Управляется SPI-контроллером и совместим с любым оборудованием, поддерживающим микросхему DP1903.
- Широкий выбор методов инсталляции позволяет закрепить модули на любых поверхностях и конструкциях любой формы.

ПРИМЕНЕНИЕ

- Применяется для создания динамического освещения зданий, мостов, вышек и других конструкций. Изготовление динамических вывесок и подсветка фасадов.



0.65 Вт



12 В



105 мм



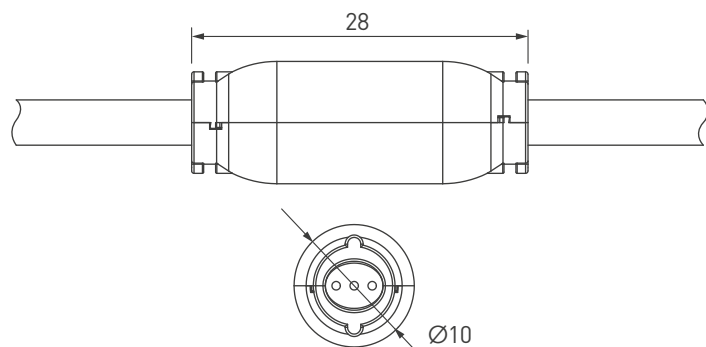
IP66

ПАРАМЕТРЫ

Артикул	036775
Модель	SPI-F2-D11 12V RGB
Цвет	 RGB
Длина волны	R — 625 нм; G — 525 нм; B — 470 нм
Тип светодиодов	SMD 3535
Количество светодиодов	2 шт
Угол излучения	360°
Напряжение питания	DC 12 В
Типовая потребляемая мощность в режиме статического белого цвета	0.65 Вт
Количество модулей на проводе	20 шт
Длина провода между модулями	75 мм
Расстояние между центрами модулей	105 мм
Тип микросхем	DP1903
Размер	Ø11×28 мм
Степень пылевлагозащиты	IP66
Диапазон рабочих температур окружающей среды	-40... +55 °C

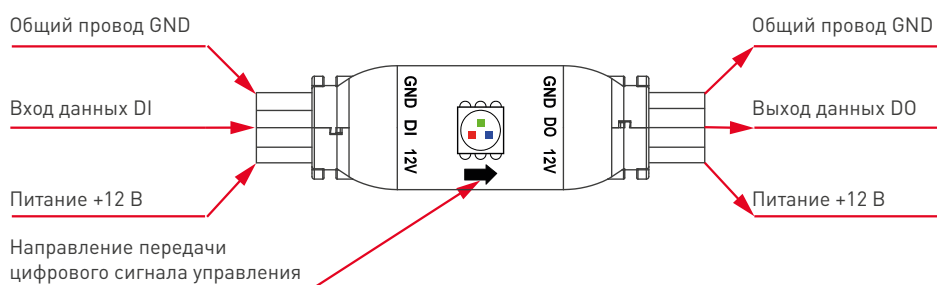
Гарантийный срок изделия — 36 месяцев со дня передачи потребителю, если иное не предусмотрено договором.

КОНСТРУКТИВНЫЙ ЧЕРТЕЖ



РЕКОМЕНДАЦИИ ПО ПОДКЛЮЧЕНИЮ И УСТАНОВКЕ

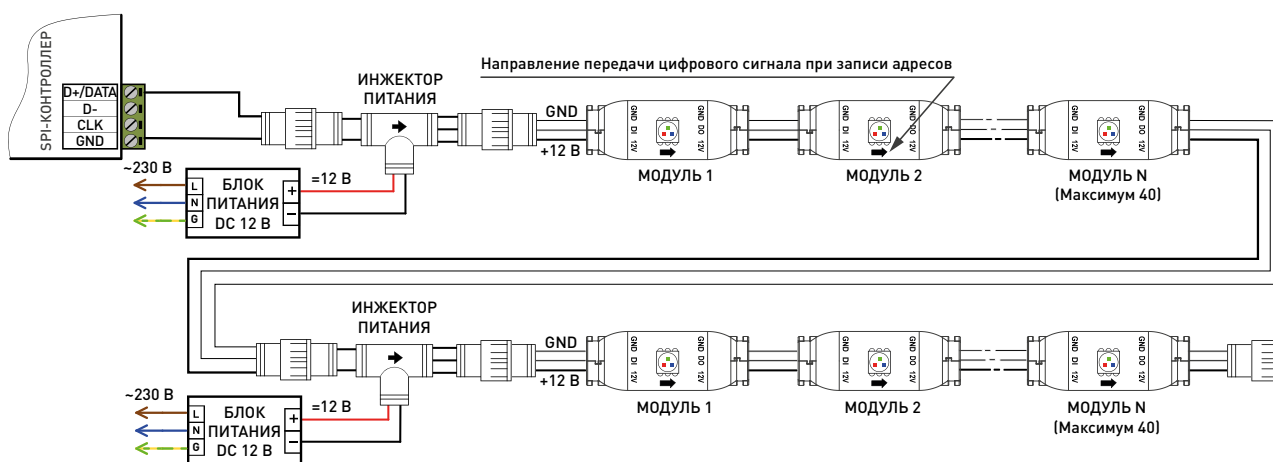
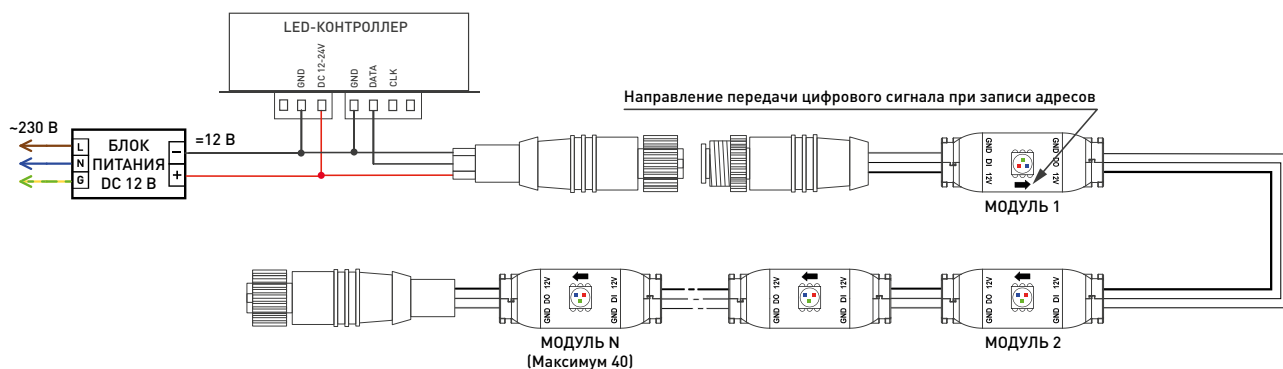
⚠ ВНИМАНИЕ! Максимальное количество модулей, подключаемых в одной группе, — 40 штук.



Расположение и назначение выводов модулей

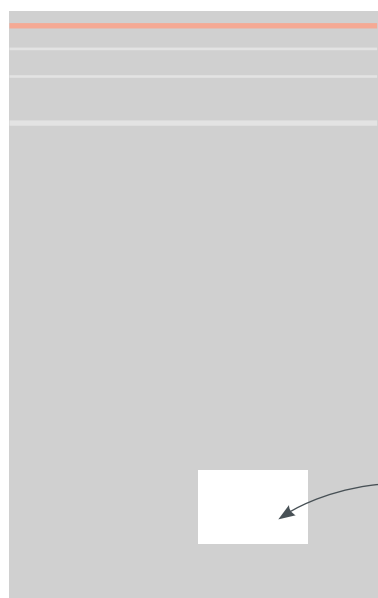
Рекомендации по монтажу модулей:

- Места соединения проводов и оголенные провода следует тщательно герметизировать нейтральным силиконовым герметиком с последующей установкой термоусаживаемой трубки для обеспечения полной герметичности.
- Не допускается использование кислотных и других химически активных герметизирующих или клеящих составов для фиксации модулей и изоляции мест соединений и оголенных проводов.
- Тип и сечение проводов должны соответствовать требованиям надежности и безопасной эксплуатации электропроводки. Неправильный выбор сечения провода, не соответствующего его токовым нагрузкам, приводит к недопустимому падению напряжения, чрезмерному нагреву провода, плавлению изоляции, короткому замыканию и пожару. Онлайн-калькулятор для расчета необходимого сечения провода есть на нашем сайте arlight.ru.



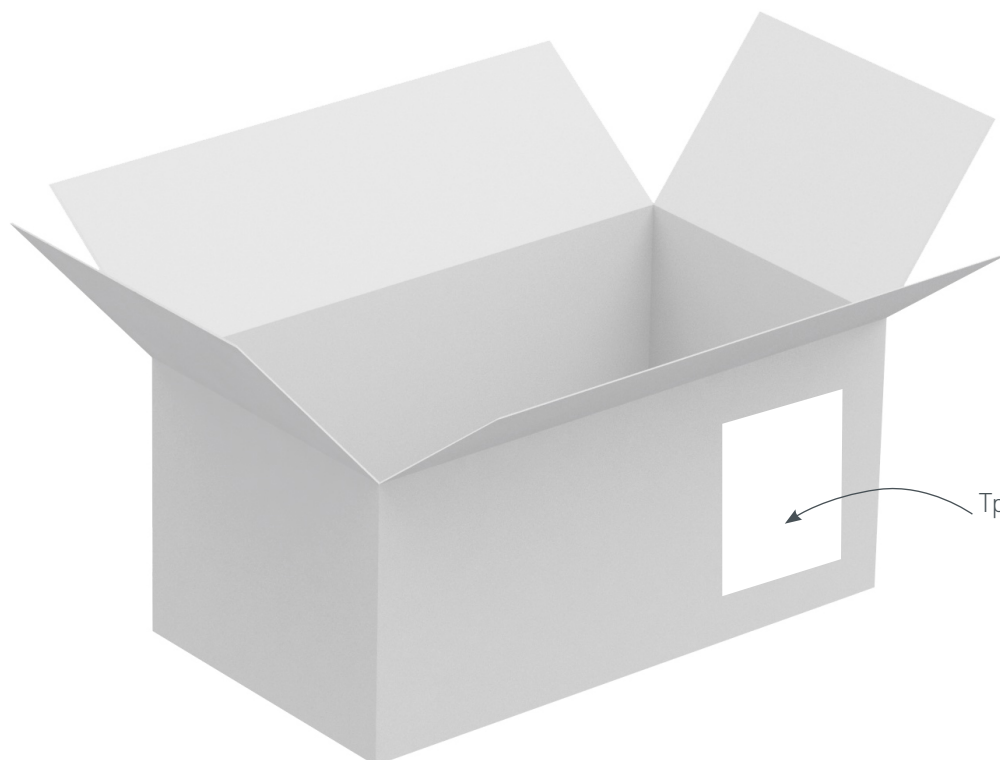
⚠ ВНИМАНИЕ! На каждые 40 модулей питание необходимо подавать отдельным кабелем или от отдельного блока питания.

УПАКОВКА



Этикетка
на пакет

Пакет, 350×250 мм



Транспортная
этикетка

Транспортный короб, 510×460×340 мм